

## TR

TALİMATLAR  
BASINÇ ŞALTERİ



**İçindekiler**

Kullanım kılavuzu hakkında bilgiler .....	2
Cihazın kullanım ömrü ve garanti süresi.....	2
Kullanım hatalarına ilişkin bilgiler – Güvenlik .....	3
Cihaz fonksiyonlarıyla ilgili tanıtıcı ve temel bilgiler .....	5
Taşıma ve nakliye sırasında dikkat edilecek hususlar .....	6
Bağlantı veya montaj.....	6
Kullanım .....	8
Cihazın enerji tüketimi açısından verimli kullanımına ilişkin bilgiler .....	9
Hatalar ve arızalar .....	10
Kullanıcının kendi yapabileceği bakım, onarım veya ürünün temizliğine ilişkin bilgiler .....	10
Bakım, onarım ve kullanımda uyulması gereken kurallar .....	10
Servis istasyonları .....	10
Üretici ve ithalatçı firmanın unvanı, adres ve telefon numarası .....	11
Teknik ek .....	11
Kullanım sırasında insan veya çevre sağlığına tehlikeli veya zararlı olabilecek durumlara ilişkin uyarılar .....	11

**Kullanım kılavuzu hakkında bilgiler****Semboller****Elektrik gerilimine karşı uyarı**

Bu sembol, elektrik gerilimi nedeniyle insanların hayatına ve sağlığına yönelik oluşan tehlikelere karşı uyarıda bulunur.

**Uyarı**

Sinyal sözcüğü, önlenmediği takdirde ölüm veya ağır bir yaralanmaya neden olabilecek orta risk derecesindeki bir tehlikeyi tanımlar.

**Dikkat**

Sinyal sözcüğü, önlenmediği takdirde hafif veya orta bir yaralanmaya neden olabilecek düşük risk derecesindeki bir tehlikeyi tanımlar.

**Not**

Sinyal sözcüğü, önemli bilgilere işaret eder (örn. maddi hasarlar), fakat tehlikelere işaret etmez.

**Bilgi**

Bu sembolün bulunduğu notlar, çalışmalarınızı hızlı ve güvenli şekilde yapmanız konusunda size yardımcı olur.

**Kılavuza dikkat ediniz**

Bu sembolün bulunduğu notlar, talimatlara dikkat edilmesi gerektiği konusunda sizi uyarır.

Bu kılavuzun ve AB uygunluk beyanının güncel sürümünü aşağıdaki linkten indiriniz:



TDP DSP



<https://hub.trotec.com/?id=44132>

**Cihazın kullanım ömrü ve garanti süresi**

Aşağıdaki bilgiler sadece Türkiye için geçerlidir:

Ticari müşteriler için garanti süresi bir yıldır. Özel müşteriler için garanti süresi iki yıldır.

## Kullanım hatalarına ilişkin bilgiler – Güvenlik

**Bu kılavuzu, cihazı çalıştırmadan/kullanmadan önce dikkatlice okuyunuz ve kılavuzu her zaman kurulum yerinin hemen yakınında veya cihazın üzerinde bulundurunuz.**



### Genel güvenlik uyarıları

- Cihazı patlama tehlikesi altındaki mekânlarda veya bölgelerde çalıştırmayınız ve bu tür yerlere yerleştirmeyiniz.
- Cihazı, agresif atmosferlerde çalıştırmayınız.
- Cihazın her kullanımından önce cihazın aksesuarlarını ve bağlantı parçalarını olası hasarlar açısından kontrol ediniz. Arızalı cihazları ve cihaz parçalarını kullanmayınız.
- Cihazdaki bakım, temizlik veya onarım çalışmalarından önce, elektrik fişinin tutarak elektrik kablosunu prizden çekiniz.
- Cihazın üzerindeki güvenlik işaretlerini, çıkartmaları ve etiketleri çıkarmayınız. Tüm güvenlik işaretleri, çıkartmalar ve etiketlerin okunur durumda olmasını sağlayınız.



### Genel güvenlik uyarıları – Elektrik güvenliği

- Cihaz, bir kaçak akım koruma tertibatı (RCD) üzerinden 30 mA üzerinde olmayan bir nominal kaçak akımla beslenmelidir.
- Cihazın dışında bulunan tüm elektrik kablolarının hasar görmeye karşı (örn. hayvanlar nedeniyle) korunduğundan emin olunuz. Elektrik kabloları veya şebeke bağlantısında hasar varken cihazı kesinlikle kullanmayınız!
- Şebeke bağlantısı, Teknik Ek bölümündeki bilgilere uygun olmalıdır.
- Elektrik fişini düzgün bir şekilde topraklanmış prize takınız.
- Elektrik fişinde veya elektrik kablosunda hasar tespit ettiyseniz cihazı kesinlikle kullanmayınız. Elektrik kablosu zarar görmüşse, tehlikeleri önlemek için, üretici veya müşteri hizmetleri ya da benzer nitelikte bir kişi tarafından değiştirilmelidir. Arızalı elektrik kabloları insan sağlığı için ciddi tehlike oluşturur!
- Taşma tehlikesi varsa, soket bağlantılarını taşmaya güvenliği sağlanmış bir bölgeye takınız. **Elektrik çarpma tehlikesi ortaya çıkar!**
- Şebeke geriliminin tip etiketindeki bilgilerle aynı olmasına dikkat ediniz.

- Tüm elektrik tesisatını ulusal yönetmeliklere ve cihaza özel gerekliliklere uygun şekilde bir uzmana kurdurunuz.
- Elektrik fişinden tutarak elektrik kablosunu elektrik prizinden çekiniz.
- Elektrik bağlantı hattını ısı, yağ ve keskin kenarlara karşı koruyunuz. Elektrik bağlantı hattının sıkışmamasına, bükülmemesine veya başka mekanik yüklere maruz kalmamasına dikkat ediniz.
- Sadece cihaz bağlantı hattı dikkate alınarak su sıçramasına karşı korumalı ve açık alanda kullanım için üretilmiş bağlantı kabloları kullanınız. Kullanımdan önce kablo tamburunu her zaman tamamen açınız. Kabloyu kaçak açısından kontrol ediniz. Dış alan için onaylanmamış uzatma kablolarının kullanılması, elektrik çarpmasından kaynaklanan yaralanmalara neden olabilir.
- Cihazdaki tüm çalışmalardan önce, su sisteminde sızdırma olması durumunda, çalışma molalarında ve cihazı kullanmadığınız zamanlar elektrik fişini elektrik prizinden çekiniz.



### Genel güvenlik uyarıları – İnsanların güvenliği

- Cihazın içine asla herhangi bir nesne veya uzuvlarınızı sokmayınız.
- Cihaz bir oyuncak değildir. Çocukları ve hayvanları uzak tutunuz.



### Uyarı

#### Basınç şalteri için cihaza özel güvenlik uyarıları

- Cihazı devreye almadan önce, her zaman aşağıdaki noktaları bir uzmana kontrol ettiriniz:
  - Topraklama, nötr iletken ve kaçak akım koruma devresi ulusal yönetmeliklere uymalı ve kusursuz şekilde çalışmalıdır,
  - Elektrikli soket bağlantılarının ıslanmaya karşı korunması.
- Cihazı donmaya karşı koruyunuz.
- Yağmur yağarken cihazı kesinlikle çalıştırmayınız ve ıslanma veya donma gibi dış etkilerden uzakta tutunuz. Özellikle elektrik bağlantılarını kuru tutunuz ve elektrik bağlantılarının taşma güvenliği sağlanmış bir bölgede olmasına dikkat ediniz.
- Cihazı donma durumunda ve 60 °C üstündeki sıcaklıklarda kullanmayınız.
- Cihazı, içme suyu tedariki için kullanmayınız ve içme suyu devresine monte etmeyiniz. Buna ek olarak, su veya atık su makamlarının yerel yönetmeliklerine dikkat ediniz.

## Usulüne uygun kullanım

Cihaz, örn. konut bahçeleri gibi özel alanda yağmur veya kullanma suyunun sevk edilmesi sırasında, bağlı bir bahçe veya derin kuyu pompasının teknik bilgilerde belirtilen koşullara uygun olarak açılması ve kapatılması için kullanılır. Bir pompa ile bir veya birden çok musluk arasına bir su hattı takılır. Burada, mevcut su basıncı ve akış miktarına bağlı olarak bağlı pompayı devreye sokar veya devre dışı bırakır.

Sevk sıvısı olarak temiz tatlı suya izin verilir (örn. bir sarnıçtan gelen yağmur suyu, kendi kuyunuzdaki yer altı suyu). Sevk sıvısının sıcaklığı en fazla 60 °C olmalıdır.

Usulüne uygun kullanımın dışındaki bir kullanım, hatalı kullanım olarak kabul edilir.

## Makul şekilde öngörülebilir hatalı kullanım

Cihaz; ticari işletmeler, sanayi veya kamuya açık alanlardaki (örn. parklar) sulama sistemlerinin çalıştırılması için uygun değildir.

Cihazın yüzme havuzlarında / havuzlarda kullanılmasına izin verilmez.

Cihaz, mevcut su hattı şebekelerindeki basıncı yükseltmek için uygun değildir.

Cihaz agresif, aşındırıcı, yakıcı, yanıcı veya patlayıcı sevk maddeleri için kullanılmamalıdır, örn.:

- Tuzlu sular
- Kumlu sular
- Gıdalar
- Temizlik maddeleri
- Yakıtlar (örn. benzin, mazot gibi)
- Yağlar
- Gresler
- Petrol
- Selülozik tiner
- Klozetler veya pisuarlardan gelen atık su

Cihaz donma durumunda çalıştırılmamalıdır.

Cihaz üzerinde izin olmadan değiştirme, ekleme ya da dönüştürme işlemi yapmak yasaktır.

## Personelin niteliği

Bu cihazı kullanan kişiler:

- Nemli ortamlarda elektrikli cihazlarla çalışırken ortaya çıkabilecek tehlikeleri bilmeli.
- Başta Kullanım hatalarına ilişkin bilgiler – Güvenlik bölümü olmak üzere talimatları okumuş ve anlamış olmalıdır.

Açma basıncı sadece, su tesisatı alanında faaliyet gösteren uzman şirketler tarafından ayarlanmalıdır.

## Elektrik teknisyeni

Eğitilmiş elektrik teknisyenleri, elektrik devre şemalarını okuyabilmeli ve anlayabilmeli, elektrikli makineleri devreye alabilmeli, bakım ve periyodik bakım yapabilmeli, şalt dolapları ve kumanda dolaplarının kablo bağlantılarını yapabilmeli, elektrikli bileşenlerin çalışır duruma kalmasını sağlayabilmeli ve elektrikli ve elektronik sistemlerdeki çalışmalar sırasında ortaya çıkabilecek tehlikeleri algılayabilmelidir.

## Kalan tehlikeler



### Elektrik gerilimine karşı uyarı

Elektrikli parçalar üzerindeki çalışmalar sadece yetkili bir uzman şirket tarafından gerçekleştirilmelidir!



### Elektrik gerilimine karşı uyarı

Cihaz üzerinde gerçekleştirilecek tüm çalışmalardan önce elektrik fişini prizden çıkartınız!  
Elektrik fişine nemli ya da ıslak elle dokunmayınız.  
Elektrik fişinden tutarak elektrik kablolarını elektrik prizinden çekiniz.



### Uyarı

Eğitimsiz kişiler tarafından amacına veya usulüne uygun olmayan şekilde kullanılması durumunda bu cihaz çeşitli tehlikelere neden olabilir! Personel niteliklerine dikkat ediniz!



### Uyarı

Cihaz bir oyuncak değildir ve çocukların eline geçmemelidir.



### Uyarı

Boğulma tehlikesi!  
Ambalaj malzemesini dikkatsizce etrafta bırakmayınız.  
Çocuklar için tehlikeli bir oyuncakça dönüşebilir.

### Not

Düzgün olmayan bir şekilde depolar veya taşırsanız cihaz hasar görebilir.  
Cihazın taşınması ve depolanmasıyla ilgili bilgilere dikkat ediniz.

## Acil durumda yapılması gerekenler

1. Cihazı şebeke beslemesinden ayırınız: Elektrik fişinden tutarak elektrik kablolarını elektrik prizinden çekiniz.
2. Arızalı bir cihazı tekrar elektrik şebekesine bağlamayınız.

## Cihaz fonksiyonlarıyla ilgili tanıtıcı ve temel bilgiler

### Cihaz açıklaması

Basınç şalteri, kullanma suyunun ev ihtiyaçları ve bahçe için sevk edilmesi sırasında bir pompaya kumanda edilmesi için kullanılır.

Cihaz, bir pompa ile bir veya daha çok tüketici (örn. bir su musluğu veya bahçe fiskeyi) arasına takılır ve hattaki basıncı denetler. Hattaki basınç ön tanımlı bir değerin altına inerse, cihaz pompayı devreye sokar. Bu amaçla, pompanın elektrikli besleme hattı basınç şalterine bağlanmış olmalıdır. Hatta tekrar yeterli basınç oluşursa (örn. su musluğu kapatılınca), basınç şalteri bunu algılar ve bağlı pompayı kapatır.

Cihaz, akış miktarını da denetler. Su akışı 2 l/dakika değerinin altına inerse (örn. pompa kuru çalıştığı için), cihaz bağlı pompayı kapatır.

Basınç şalterindeki bir Restart (Yeniden başlatma) tuşu, bağlı pompanın elle yeniden başlatılmasını sağlar (örn. pompa kuru çalıştığı için cihaz pompayı kapatırsa).

Cihaz, ayrıca bir geri akış durdurucusuna sahiptir.

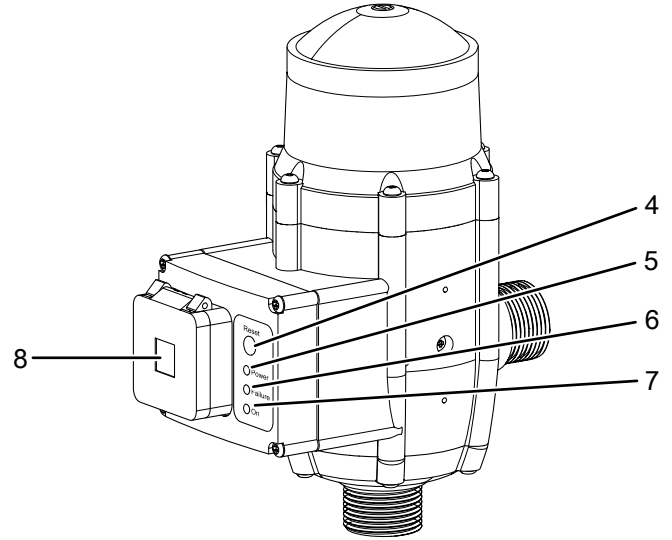
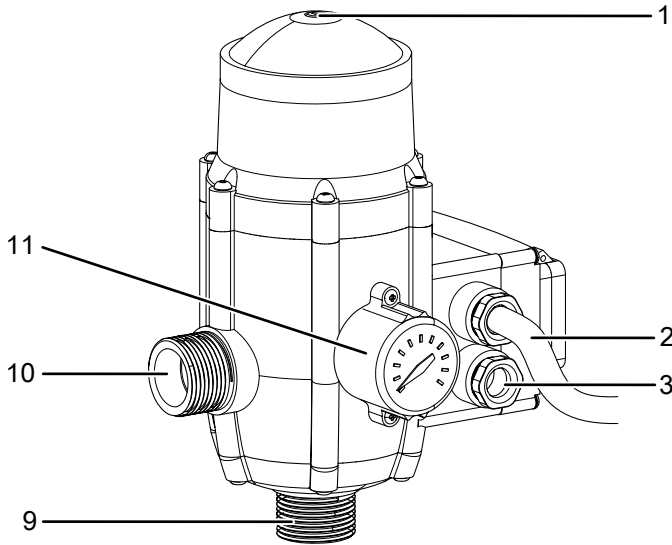
Basınç şalteri, en yüksek tüketicinin en fazla 30 m altına bağlanmalıdır.

Su sıcaklığı en fazla 60 °C olmalıdır.

Cihaz, en fazla 10 bar su basıncına kadar sistemlerde kullanılmalıdır.

Cihaz, bunun dışında bir manometreyle donatılmıştır.

### Cihazın görünümü



No.	Tanım / Fonksiyon
1	Basınç ayar vidası Açma basıncının ayarlanması bu işlemin sadece su tesisatı alanında uzman şirketler tarafından yapılmasına izin verilir
2	Elektrik kablosu
3	3 fazlı bağlantı için pompanın elektrik bağlantısı
4	<i>Reset (Sıfırlama)</i> tuşu Bir hata mesajından sonra cihazı yeniden başlatır
5	<i>Power (Güç)</i> LED'i Cihaz açıkken yanar (yeşil)
6	<i>Failure (Arıza)</i> LED'i Bir arızada yanar (sarı)
7	<i>On (Açık)</i> LED'i Pompa açıkken yanar (turuncu)
8	Priz
9	Su giriş bağlantısı
10	Su çıkış bağlantısı
11	Manometre Güncel basıncı gösterir

## Taşıma ve nakliye sırasında dikkat edilecek hususlar

### Not

Düzgün olmayan bir şekilde depolar veya taşırsanız cihaz hasar görebilir. Cihazın taşınması ve depolanmasıyla ilgili bilgilere dikkat ediniz.

### Taşıma

Her taşıma işleminden **önce** şu uyarılara dikkat ediniz:

- Elektrik fişinden tutarak elektrik kablosunu elektrik prizinden çekiniz.
- Cihazı, elektrik kablosundan veya hortumdan taşımayınız.

### Depolama

Cihazı kullanmadığınız zamanlarda aşağıdaki depolama koşullarına uyunuz:

- Cihazı kuru, donmaya ve ısıya karşı korunmuş şekilde depolayınız.
- Cihazı, tozdan ve doğrudan güneş ışığından korunan bir yerde saklayınız.
- Gerekirse, içeri giren toza karşı cihazı bir kılıfla koruyunuz.
- Cihazın içini toza ve kire karşı korumak için koruyucu başlıkları su bağlantılarına takınız.

Cihazı uzun süreli kullanmayacaksınız, cihaz son kullanımdan önce ve her yeniden devreye alma işleminden önce iyice temizlenmelidir. Tortular ve artıklar nedeniyle çalışmaya başlama zorlukları oluşabilir.

Tekrar devreye almak için Bağlantı veya montaj bölümünde açıklanan yöntemi izleyiniz.

## Bağlantı veya montaj

### Teslimat kapsamı

- 1 x basınç şalteri
- 1 x kılavuz

### Cihazın ambalajından çıkartılması

1. Kartonu açınız ve cihazı çıkartınız.
2. Ambalajı cihazdan komple çıkartınız.
3. Elektrik kablosunu komple açınız. Elektrik kablosunun zarar görmemiş olmasına dikkat ediniz ve açarken kabloya zarar vermeyiniz.

### Bağlantı veya montaj

#### Kurulum

Cihaz, bir pompa ile bir veya daha çok tüketici (örn. bir su musluğu veya bahçe fiskeyi) arasına takılır. Bu sırada aşağıdaki koşullar geçerlidir:

- Basınç şalteri, en yüksek tüketicinin en fazla 30 m altına bağlanmalıdır.
- Su sıcaklığı en fazla 60 °C olmalıdır.
- Cihaz, en fazla 10 bar su basıncına kadar sistemlerde kullanılmalıdır. Pompanın basıncı 10 bar'ın üstündeyse, pompa ile basınç şalteri arasına bir basınç düşürücü takabilirsiniz.
- Kurulum yeri, hava koşullarına, ıslanmaya ve kire karşı korunmalıdır.

### Gerekli pompa basıncı

Bağlanacak pompanın gerekli çalışma basıncı, pompa ile en yüksek tüketici arasındaki yükseklik farkına göre belirlenir (hidrostatik basınç). Örnek olarak, 20 metrelik bir yükseklik farkı 2 bar'lık bir pompa basıncı gerektirir. Doğru bir çalışmayı garanti etmek için, basınç şalterinin pompayı açtığı basınç, hidrostatik basıncın 0,2 bar üzerinde olmalıdır. Pompa, basınç şalterinin açma basıncından en az 0,8 bar daha yüksek olan bir basıncı oluşturabilmelidir.

Yükseklik farkı	Basınç şalterinin açma basıncı	Pompanın gerekli minimum çalışma basıncı
13 m	1,5 bar	2,3 bar
17 m	1,9 bar	2,7 bar
20 m	2,2 bar	3 bar
23 m	2,5 bar	3,3 bar

Basınç şalterinin açma basıncı, cihazda 1,5 bar ile 2,5 bar arasındaki bir değere ayarlanabilir. Bu konudaki ayrıntılı bilgileri, Kullanım bölümünde bulabilirsiniz.

## Açma basıncının ayarlanması



### Uyarı

Açma basıncı sadece, su tesisatı alanında faaliyet gösteren uzman şirketler tarafından ayarlanmalıdır.

Açma basıncı çok düşük ayarlanmışsa, basınç düşemez ve pompa çalışmaya başlamaz. Basınç kontrolü yeşil renkte yanar. Bu durumda, basınç ayarlama cıvatası "+" yönünde döndürülmelidir. Her 360° döndürmede su yüksekliği yaklaşık 2 m (0,2 bar) artar.

Açma basıncı çok yüksek ayarlanmışsa, su eksikliği koruması devreye girer. Pompa çalışmayı başlayamaz. Basınç kontrolü yeşil ve turuncu renkte yanar.

Bu durumda, basınç ayarlama cıvatası "-" yönünde döndürülmelidir. Her 360° döndürmede su yüksekliği yaklaşık 2 m (0,2 bar) azalır.

Açma basıncı pompanın maksimum basıncına yakınsa, pompa sıkça çalışmaya başlar. Bu durumda pompa durdurulamaz. Basınç kontrolü yeşil, turuncu ve sarı renkte yanar. Bu durumda, basınç ayarlama cıvatası "-" yönünde 2,5 kat döndürülmelidir. Su yüksekliği yaklaşık 5 m (0,5 bar) azalır.

## Montaj ve bağlantı



### Elektrik gerilimine karşı uyarı

Elektrik fişine nemli ya da ıslak elle dokunmayınız.



### Elektrik gerilimine karşı uyarı

Kontrol panosundaki kapağı açmadan önce akım beslemesini ayırınız!

### Not

Elektronik kartını kesinlikle kontrol panosundan çıkartmayınız. Klemens bloğundaki etiketleme diyagramı, doğru bağlantıyı nasıl kuracağınızı gösterir. Yanlış bir bağlantı, cihazın zarar görmesine neden olabilir.

1. Bağlanacak pompayı şebeke geriliminden ayırınız. Bu amaçla pompayı kapatınız ve elektrik fişini elektrik prizinden çekiniz.
2. Basınç tarafının sonundaki örn. bir su musluğu veya bahçe fiskeyi gibi bir tüketiciyi açarak mevcut basıncın boşalmasını sağlayınız.

### Not

Basınç şalterini pompanın emme tarafına takmayınız!

3. Cihazı, pompa ile tüketici tarafının arasına monte ediniz. Bu sırada dikkat etmeniz gerekenler:
  - Gerekirse uygun bağlantılar ve hortumlar/hatlar kullanınız.
  - Akış yönünün doğru olmasına dikkat ediniz.
  - Cihazın su girişini pompaya ve su çıkışını tüketici tarafına bağlayınız.
  - Cihaz, 1" dış dişe sahiptir. Bağlı hatların çapı daha küçük olmamalıdır.

## 4. Pompanın basınç şalterine bağlanması:

- ⇒ Bir elektrik fişli pompada, pompayı basınç şalterinin prizine (8) takınız.
- ⇒ 3 fazlı bağlantı kablosu olan bir pompada, bağlantı kablosunun, Teknik Ek bölümündeki devre şemasına uygun şekilde bir elektrik teknisyeni tarafından kontrol panosuna bağlanmasını sağlayınız.

### Not

Pompanın akım beslemesi, basınç şalteri üzerinden gerçekleştirilmelidir. Pompayı takılmış bir elektrik prizine bağlamayınız!

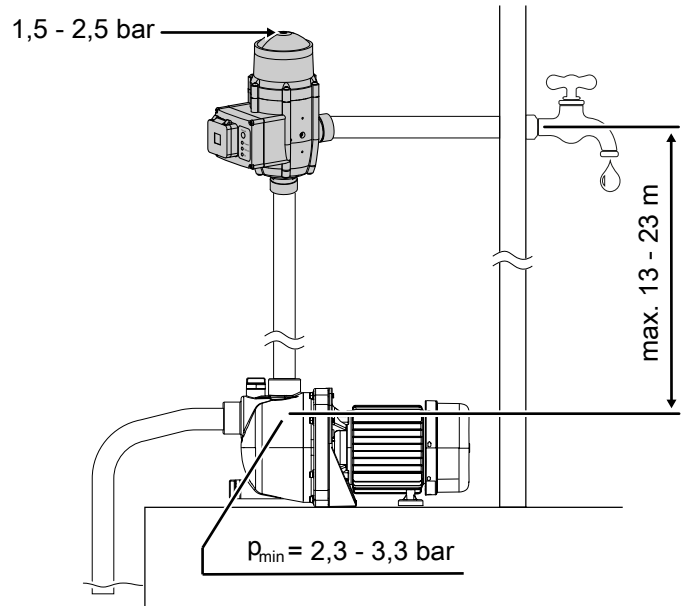
### Not

Suyun kontrol panosuna girmesini ve elektrik devresinin zarar görmesini önlemek için, kontrol panosunda kabloların sabitlenmesi için kullanılan 4 cıvata ve elektrik kablosundaki (2) ve pompanın elektrik bağlantısındaki (3) iki somunu sıkınız.



### Bilgi

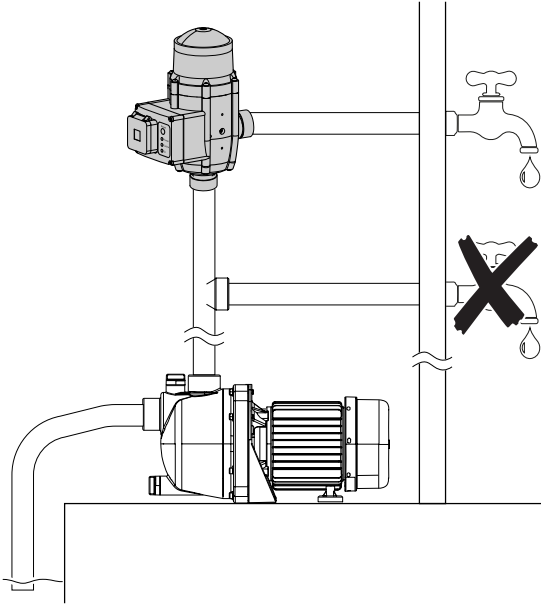
Bir pompanın emme işlemini desteklemek için, emme hortumunun suyla doldurulması yardımcı olur. Bu amaçla, emme hortumunun ucunda bir geri akış durdurucu bulunmalıdır! Pompanın talimatlarına dikkat ediniz.





**Bilgi**

Yükseklik farkı ve asgari çalışma basıncı  $p_{min}$ , basınç şalterinin ayarlanan açma basıncına bağlıdır (bkz. Gerekli pompa basıncı bölümü).



**Kullanım**

**Cihazın açılması**

1. Basınç tarafının sonundaki örn. bir su musluğu veya bahçe fiskeyi gibi bir tüketiciyi açarak hattaki mevcut havanın boşalmasını sağlayınız.
2. Pompanın elektrik fişini basınç şalterinin prizine (8) bağlayınız.
3. Basınç şalterinin elektrik fişini koruyucu kontaklı bir elektrik prizine bağlayınız.
  - ⇒ *Power (Güç)* LED'i (5) yanar.
  - ⇒ Basınç şalteri, pompayı devreye sokar.
  - ⇒ Yaklaşık 20 ila 25 saniye sonra pompa çalışma basıncını oluşturmuştur. Pompa çalışırken, *ON (AÇIK)* LED'i (7) yanar.
4. İstenen su miktarı sevk edilince ve hava boşalınca basınç tarafındaki su musluğunu kapatınız.
  - ⇒ Basınç şalterinde önceden ayarlanan çalışma basıncına ulaşılan kadar pompa biraz daha çalışmaya devam eder.
  - ⇒ Basınç şalteri çok düşük bir akış belirlerse, pompayı otomatik olarak kapatır. Bu sayede, kuru çalışmaya karşı koruma sağlanır. Bu durumda *Failure (Arıza)* LED'i (6) yanar. Bu durumda, pompaya bağlanmış emme hortumunun doğru döşenmiş olup olmadığını, emme hortumundaki bir kesme vanasının yanlışlıkla kapatılmış olup olmadığını veya bir filtrenin kirlenmiş olup olmadığını kontrol ediniz.



**Bilgi**

Bir pompanın emme işlemini desteklemek için, emme hortumunun suyla doldurulması yardımcı olur. Bu amaçla, emme hortumunun ucunda bir geri akış durdurucu bulunmalıdır! Pompanın talimatlarına dikkat ediniz.

Hat şebekesinde hava yoksa, su musluğunun açılması, su basıncının düşmesine neden olur. Basınç şalteri bu durumu algılar ve su musluğu açık olduğu sürece bahçe pompasını otomatik olarak devreye sokar.

Su musluğu kapatıldıktan sonra, hat şebekesindeki basınç yükselir ve basınç şalteri, bunun üzerine birkaç saniye sonra pompayı kapatır.



## Eski hale getir

Pompa kuru çalışırsa ve su akışı ayarlanan minimum değerin altına inerse, basınç şalteri güvenlik nedenleriyle pompayı kapatır. Bu durumda *Failure (Arıza)* LED'i (6) yanar. Basınç şalterini ve pompayı tekrar açmak için aşağıdaki yöntemi izleyiniz:

1. Emme hortumuna (mümkünse) veya pompaya su doldurarak pompanın kuru çalışma durumunu gideriniz. Birçok pompa bu amaçla bir su doldurma ağzına sahiptir. Gerekirse pompanızın talimatlarını okuyunuz.
2. Kuru çalışma durumu giderildikten sonra, basınç şalterindeki *Reset (Sıfırlama)* tuşuna (4) basınız.
  - ⇒ *Failure (Arıza)* LED'i (6) söner.
  - ⇒ Basınç şalteri, pompayı devreye sokar.
  - ⇒ Pompa devrede olduğu sürece *On (Açık)* LED'i (7) yanar.

## Açma basıncının ayarlanması



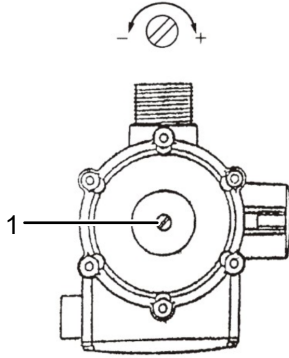
### Uyarı

Açma basıncı sadece, su tesisatı alanında faaliyet gösteren uzman şirketler tarafından ayarlanmalıdır.

Cihaz, cihazın bağlı pompayı açacağı basıncın ayarlandığı bir basınç ayar vidasına (1) sahiptir. Gerekli pompa basıncı hakkındaki ayrıntılı bilgileri, Bağlantı veya montaj bölümünde bulabilirsiniz.

Açma basıncını ayarlamak için aşağıdaki yöntemi izleyiniz:

1. Açma basıncını düşürmek için basınç ayar vidasını (1) eksi işareti yönünde döndürünüz. Minimum açma basıncı (cıvatanın eksi işaretindeki son konuma kadar döndürülmesi) 1,5 bar'dır.
  - ⇒ Her 360° döndürmede basınç yaklaşık 0,2 bar düşürülür.
2. Açma basıncını arttırmak için basınç ayar vidasını (1) artı işareti yönünde döndürünüz. Maksimum açma basıncı (cıvatanın artı işaretindeki son konuma kadar döndürülmesi) 2,5 bar'dır.
  - ⇒ Her 360° döndürmede basınç yaklaşık 0,2 bar arttırılır.



Açma basıncının ayarlanması ile ilgili bilgiler:

- Açma basıncı çok düşük ayarlanmışsa:
  - Su musluğu açılırken pompa çalışmaya başlamaz.
  - *Power (Güç)* LED'i (5) yanar (yeşil).
  - Basınç ayar vidasını artı işareti yönünde döndürünüz.
- Açma basıncı çok yüksek ayarlanmışsa:
  - Kuru çalışma koruması devreye sokulur ve pompa çalışmaya başlamaz.
  - *Power (Güç)* (5) ve *Failure (Arıza)* LED'leri (6) yanar (yeşil / sarı).
  - Basınç ayar vidasını eksi işareti yönünde döndürünüz.
- Açma basıncı pompanın maksimum basıncına yakın ayarlanmışsa:
  - Pompa sürekli çalışır veya sık sık açılır ve kapanır.
  - *Power (Güç)* (5) ve *Failure (Arıza)* (6) ve *On (Açık)* LED'i (7) yanar (yeşil / sarı / turuncu).
  - Basınç ayar vidasını 2,5 kez eksi işareti yönünde döndürünüz.
  - Basınç yaklaşık 0,5 bar düşürülür.

## Devre dışı bırakma



### Elektrik gerilimine karşı uyarı

Elektrik fişine nemli ya da ıslak elle dokunmayınız.

Basınç şalterinin su şebekesinden ayrılması gerekirse (örn. temizlik, bakım için veya kış aylarında depolama sırasında) aşağıdaki yöntemi izleyiniz:

1. Elektrik fişini elektrik prizinden çekerek basınç şalterini elektrik beslemesinden ayırınız.
2. Daha sonra, pompanın akım beslemesini basınç şalterinden ayırınız.
3. Mevcut su basıncını boşaltmak için, basınç şalterine bağlanmış bir su musluğunu açınız.
4. Basınç şalterinin su çıkışındaki bağlantıyı ve ardından basınç şalterinin su girişindeki bağlantıyı gevşetiniz.
5. Basınç şalterini (ve pompanızı da) boşaltınız. Basınç şalterini ve elektrik kablosunu dikkatli şekilde kurutunuz.

### Not

Basınç şalterini (ve pompanızı), kış aylarında donma güvenliği sağlanmış ve kuru bir odada saklayınız.

## Cihazın enerji tüketimi açısından verimli kullanımına ilişkin bilgiler

Gereksiz enerji tüketimini önlemek için, cihazın sadece gerçek kullanım süresi boyunca açık kalmasına dikkat ediniz. Mevcutsa, cihazın kapatma otomatından faydalanınız.

## Hatalar ve arızalar



### Elektrik gerilimine karşı uyarı

Elektrik fişine nemli ya da ıslak elle dokunmayınız.

- Cihazı kapatınız.
- Elektrik fişinden tutarak elektrik kablosunu elektrik prizinden çekiniz.

Kusursuz işlevselliği temin etmek için, cihaz üretim esnasında defalarca kontrol edilmiştir. Buna rağmen arızalar ortaya çıkarsa cihazı aşağıdaki listeye göre kontrol ediniz.

### Bağlı pompa çalışmaya başlamazsa:

- Elektrik bağlantısını kontrol ediniz.
- Elektrik kablosunun ve elektrik fişinin hasarlı olup olmadığını kontrol ediniz.
- Yapı tarafındaki şebeke sigortasını kontrol ediniz.
- Pompanın gerekli yol alma basıncını kontrol ediniz.
- Yeterli su mevcut olup olmadığını ve suyun engellenmeden emilebilip emilemediğini kontrol ediniz.
- *Failure (Arıza)* LED'inin (6) yanıp yanmadığını kontrol ediniz. LED yanıyorsa, *Reset (Sıfırlama)* tuşuna (4) basınız. Bunun ardından pompa çalışmaya başlamazsa, su hatlarında suyun engellenmeden akabilip akamadığını kontrol ediniz. Gerekirse pompayı suyla doldurunuz (kuru çalışma). Bu önlem sorunu gidermezse, pompanın doğru çalışıp çalışmadığını ve yeterli pompa gücünün mevcut olup olmadığını kontrol ediniz (bkz. Bağlantı veya montaj bölümü).
- Pompanın akım beslemesinin açık olup olmadığını kontrol ediniz. Basınç şalterindeki *On (Açık)* LED'i (7) yanmalıdır.

### Pompa sürekli çalışıyor ve durmuyor

- Sistemde, basınç şalterinin pompayı kapattığı minimum 2 l/dakikalık sevk miktarından daha büyük bir kaçak olabilir. Hat şebekesini kaçak açısından kontrol ediniz ve mevcutsa kaçakları gideriniz.

### Bağlı pompa birkaç kez çalışmaya başlıyor ve ardından duruyor

- Su hattını kaçak açısından kontrol ediniz ve mevcutsa kaçakları gideriniz.

### Cihaz kontrollerden sonra sorunsuz bir şekilde çalışmıyor:

Müşteri hizmetleriyle temas kurunuz. Gerekirse cihazı onarım için bir yetkili elektrik servisine veya Trotec'e götürünüz.

## Kullanıcının kendi yapabileceği bakım, onarım veya ürünün temizliğine ilişkin bilgiler

### Bakıma başlanmadan önce yapılacak işlemler



### Elektrik gerilimine karşı uyarı

Elektrik fişine nemli ya da ıslak elle dokunmayınız.

- Elektrik fişinden tutarak elektrik kablosunu elektrik prizinden çekiniz.

### Bakımla ilgili uyarılar

Cihazın iç kısmında, kullanıcı tarafından bakım yapılacak veya yağlanacak parçalar bulunmaz.

### Temizlik

- Cihazı nemli, yumuşak, hav bırakmayan bir bezle temizleyiniz. Elektrikli parçaların nemle temas etmemesine dikkat ediniz. Bezi nemlendirmek için örn. temizleme spreyi, çözücü madde, alkol içeren temizleyiciler veya aşındırıcı maddeler gibi agresif temizlik maddeleri kullanmayınız.

## Bakım, onarım ve kullanımda uyulması gereken kurallar



### Uyarı

Dış gövdenin açılmasını gerektiren periyodik bakım çalışmaları ve onarımlarda Trotec müşteri servisine başvurunuz. Kurallara aykırı şekilde açılan cihazlar her türlü garanti kapsamı dışındadır ve garanti talepleri geçersiz olur.

## Servis istasyonları

Aşağıdaki bilgiler sadece Türkiye için geçerlidir:

Trotec Endüstri Ürünleri Tic.Ltd.Sti.

Oruçreis Mh., Giyimkent Cd.,

14. Sok. No.61, Giyimkent Sitesi

34235 Esenler/İstanbul

Telefon: +90 212 438 56 55

## Üretici ve ithalatçı firmanın unvanı, adres ve telefon numarası

İthalatçı (sadece Türkiye için geçerlidir):

Trotec Endüstri Ürünleri Tic.Ltd.Sti.

Oruçreis Mh., Giyimkent Cd.,

14. Sok. No.61, Giyimkent Sitesi

34235 Esenler/İstanbul

Telefon: +90 212 438 56 55

Faks: +90 212 438 56 51

Üretici:

Trotec GmbH

Grebener Straße 7

D-52525 Heinsberg

Telefon: +49 2452 962-400

Faks: +49 2452 962-200

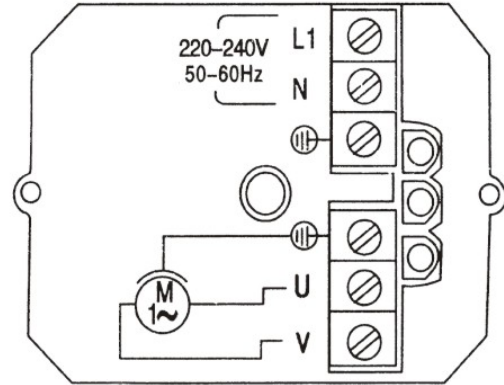
E-posta: info@trotec.de

## Teknik ek

### Teknik bilgiler

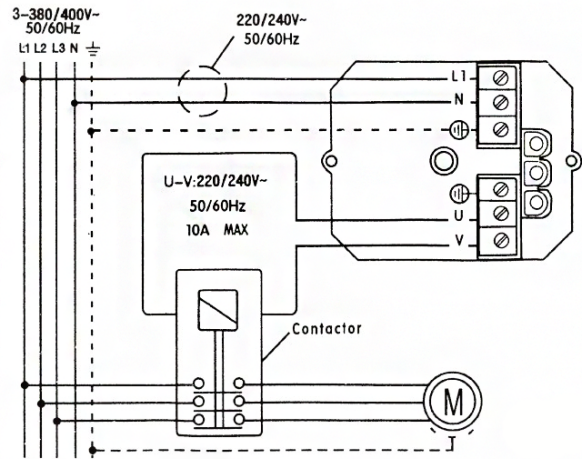
Parametre	Değer
Model	TDP DSP basınç şalterini
Min. sevk miktarı	2 l/dak.
Sevk yüksekliği	1,5 bar'da 23 m
Şebeke bağlantısı	220-240 V ~ 50 Hz
Koruma tipi	IP65
Pompanın bağlantı gücü	- maks. 2300 W (230 V/AC, 10(6) A) monofaze bağlantıda - maks. 4000 W (400 V/AC, 10(6) A) trifaze bağlantıda
Güç tüketimi	1100 W
Maks. giriş basıncı	1 MPa
Entegre manometre	Evet
Sevk maddesinin maks. sıcaklığı	60 °C / 140 °F
Sevk maddesi	temiz, berrak tatlı su
Açma basıncı	1,5 ila 2,5 bar
Maks. basınç	10 bar
Bağlantı dişi	1" dış diş
Kablo uzunluğu	0,85 m
Boyutlar (Uzunluk x Genişlik x Yükseklik)	120 x 183 x 225 mm
Ağırlık	1,5 kg

### Elektrik fişsiz pompa bağlantısındaki devre şeması (1 fazlı)



### Elektrik fişsiz pompa bağlantısındaki devre şeması (3 fazlı)

3 fazlı pompalar için araya bir anahtarlama cihazı bağlanmalıdır. Kontaktörün güç seçimi, pompa ile uyumlu olmalıdır.



### Kullanım sırasında insan veya çevre sağlığına tehlikeli veya zararlı olabilecek durumlara ilişkin uyarılar



Elektronik cihazlar evsel atık değildir ve Türkiye'de, elektrikli ve elektronik cihazlar hakkındaki Elektrikli ve Elektronik Teçhizat Atıkları Direktifi'ne (EETA) göre uzman bir tasfiye merkezine gönderilmelidir. Kullandıktan sonra lütfen bu cihazı geçerli yasal düzenlemelere uygun şekilde tasfiye ediniz.

Trotec GmbH

Grebener Str. 7  
D-52525 Heinsberg

☎ +49 2452 962-400

☎ +49 2452 962-200

✉ [info@trotec.com](mailto:info@trotec.com)

[www.trotec.com](http://www.trotec.com)