

TR

ORijİNAL KULLANIM
KILAVUZUNUN ÇEVİRİSİ
TEMİZ VE PİS SU DALGIÇ
POMPASI



İçindekiler

Bu kılavuzu kullanma hakkında notlar.....	2
Cihazın kullanım ömrü ve garanti süresi.....	2
Kullanım hatalarına ilişkin bilgiler – Güvenlik	2
Cihaz fonksiyonlarıyla ilgili tanıtıcı ve temel bilgiler	6
Taşıma ve nakliye sırasında dikkat edilecek hususlar	7
Bağlantı veya montaj.....	7
Kullanım	10
Cihazın enerji tüketimi açısından verimli kullanımına ilişkin bilgiler	11
Hatalar ve arızalar	11
Kullanıcının kendi yapabileceği bakım, onarım veya ürünün temizliğine ilişkin bilgiler	12
Bakım, onarım ve kullanımda uyulması gereken kurallar	13
Servis istasyonları	13
Üretici ve ithalatçı firmanın unvanı, adres ve telefon numarası	13
Teknik ek	14
Kullanım sırasında insan veya çevre sağlığına tehlikeli veya zararlı olabilecek durumlara ilişkin uyarılar	17
Uygunluk beyanı	18

Bu kılavuzu kullanma hakkında notlar

Semboller



Elektrik gerilimine karşı uyarı

Bu sembol, elektrik gerilimi nedeniyle insanların hayatına ve sağlığına yönelik oluşan tehlikelere karşı uyarıda bulunur.



Uyarı

Sinyal sözcüğü, önlenmediği takdirde ölüm veya ağır bir yaralanmaya neden olabilecek orta risk derecesindeki bir tehlikeyi tanımlar.



Dikkat

Sinyal sözcüğü, önlenmediği takdirde hafif veya orta bir yaralanmaya neden olabilecek düşük risk derecesindeki bir tehlikeyi tanımlar.

Not

Sinyal sözcüğü, önemli bilgilere işaret eder (örn. maddi hasarlar), fakat tehlikelere işaret etmez.



Bilgi

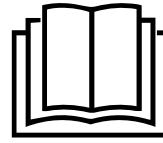
Bu sembolün bulunduğu notlar, çalışmalarınızı hızlı ve güvenli şekilde yapmanız konusunda size yardımcı olur.



Kılavuza dikkat ediniz

Bu sembolün bulunduğu notlar, kılavuza dikkat edilmesi gerektiği konusunda sizi uyarır.

Bu kılavuzun güncel sürümünü aşağıdaki linkten indiriniz:



TCW 900



<https://hub.trotec.com/?id=47537>

Cihazın kullanım ömrü ve garanti süresi

Aşağıdaki bilgiler sadece Türkiye için geçerlidir:

Ticari müşteriler için garanti süresi bir yıldır. Özel müşteriler için garanti süresi iki yıldır.

Kullanım hatalarına ilişkin bilgiler – Güvenlik

Bu kılavuzu, cihazı çalıştırmadan/kullanmadan önce dikkatlice okuyunuz ve kılavuzu her zaman kurulum yerinin hemen yakınında veya cihazın üzerinde bulundurunuz.



Uyarı

Tüm güvenlik uyarılarını ve talimatları okuyunuz.

Güvenlik uyarılarına ve talimatlara uymanın ihmal edilmesi, elektrik çarpmasına, yangına ve/veya ağır yaralanmalara neden olabilir.

Daha sonra bakmak için tüm güvenlik uyarılarını ve talimatları saklayınız.

Bu cihaz, gözetim altında veya cihazın güvenli kullanımı hakkında eğitilmiş ve bu nedenle oluşacak tehlikeleri anlamış olmaları durumunda 8 yaşın üstündeki çocuklar ve kısıtlı fiziksel, duyuşal veya mental yeteneklere sahip veya deneyimi ve bilgisi eksik kişiler tarafından kullanılabilir.

Çocuklar cihazla oynamamalıdır. Temizlik ve kullanıcı bakımı, gözetim altında olmayan çocuklar tarafından yapılmamalıdır.



Genel güvenlik uyarıları

- Cihazı patlama tehlikesi altındaki mekânlarda veya bölgelerde çalıştırmayınız ve bu tür yerlere yerleştirmeyiniz.
- Cihazı, agresif atmosferlerde çalıştırmayınız.
- Cihazın her kullanımından önce cihazın aksesuarlarını ve bağlantı parçalarını olası hasarlar açısından kontrol ediniz. Arızalı cihazları ve cihaz parçalarını kullanmayınız.
- Cihazdaki bakım, temizlik veya onarım çalışmalarından önce, elektrik fişinin tutarak elektrik kablosunu prizden çekiniz.
- Cihazın kurulumu sırasında, Teknik ek bölümü uyarınca duvarlarla ve nesnelere arasında bırakılacak minimum mesafeye ve depolama ve çalışma koşullarına dikkat ediniz.
- Cihazın üzerindeki güvenlik işaretlerini, çıkartmaları ve etiketleri çıkarmayınız. Tüm güvenlik işaretleri, çıkartmalar ve etiketlerin okunur durumda olmasını sağlayınız.



Genel güvenlik uyarıları – Elektrik güvenliği

- Cihaz, bir kaçak akım koruma tertibatı (RCD) üzerinden 30 mA üzerinde olmayan bir nominal kaçak akımla beslenmelidir.
- Cihazın dışında bulunan tüm elektrik kablolarının hasar görmeye karşı (örn. hayvanlar nedeniyle) korunduğundan emin olunuz. Elektrik kabloları veya şebeke bağlantısında hasar varken cihazı kesinlikle kullanmayınız!
- Şebeke bağlantısı, Teknik Ek bölümündeki bilgilere uygun olmalıdır.
- Elektrik fişini düzgün bir şekilde topraklanmış prize takınız.
- Cihazı kullanmadığınız zamanlarda, cihazı kapatınız ve elektrik kablosunu prizden çıkartınız.
- Elektrik fişinde veya elektrik kablosunda hasar tespit ettiyseniz cihazı kesinlikle kullanmayınız. Bu cihazın bağlantı hattı zarar görürse, cihaz, Tasfiye bölümündeki bilgilere göre yeniden değerlendirmeye gönderilmelidir. Arızalı elektrik kabloları insan sağlığı için ciddi tehlike oluşturur!
- Taşma tehlikesi varsa, soket bağlantılarını taşmaya güvenliği sağlanmış bir bölgeye takınız. **Elektrik çarpma tehlikesi ortaya çıkar!**
- Şebeke geriliminin tip etiketindeki bilgilerle aynı olmasına dikkat ediniz.
- Tüm elektrik tesisatını ulusal yönetmeliklere ve cihaza özel gerekliliklere uygun şekilde bir uzmana kurdurunuz.
- Elektrik kablosunu çekme halatı olarak kullanmayınız.

- Elektrik fişinden tutarak elektrik kablosunu elektrik prizinden çekiniz.
- Elektrik bağlantı hattını ısı, yağ ve keskin kenarlara karşı koruyunuz. Elektrik bağlantı hattının sıkışmamasına, bükülmemesine veya başka mekanik yüklerle maruz kalmamasına dikkat ediniz.
- Sadece cihaz bağlantı hattı dikkate alınarak su sıçramasına karşı korumalı ve açık alanda kullanım için üretilmiş bağlantı kabloları kullanınız. Kullanımdan önce kablo tamburunu her zaman tamamen açınız. Kabloyu kaçak açısından kontrol ediniz. Dış alan için onaylanmamış uzatma kablolarının kullanılması, elektrik çarpmasından kaynaklanan yaralanmalara neden olabilir.
- Cihazdaki tüm çalışmalardan önce, su sisteminde sızdırma olması durumunda, çalışma molalarında ve cihazı kullanmadığınız zamanlar elektrik fişini elektrik prizinden çekiniz.



Genel güvenlik uyarıları – İnsanların güvenliği

- Suda veya sevk edilen maddede insanlar veya hayvanlar varsa ya da bu maddelere ulaşabiliyorlarsa cihazı kesinlikle kullanmayınız. **Elektrik çarpma tehlikesi ortaya çıkar!**
- Cihazın içine asla herhangi bir nesne veya uzuvlarınızı sokmayınız.
- Cihaz bir oyuncak değildir. Çocukları ve hayvanları uzak tutunuz.

**Dalgıç pompalarla ilgili cihaza özel güvenlik uyarıları**

- Cihazın otomatik kapanmasını ve kuru çalışmasını zamanında fark etmek için, çalışma sırasında cihazı gözlemleyiniz. Kuru çalışma, cihaza zarar verebilir. Şamandıra şalterinin çalışmasını düzenli olarak kontrol ediniz.
- Cihazın sürekli çalışma (örn. bahçe havuzlarındaki akar sular için) için uygun olmadığına lütfen dikkat ediniz. Cihazın kusursuz çalışıp çalışmadığını düzenli olarak kontrol ediniz.
- Cihazın içinde, duruma bağlı olarak dışarı akma nedeniyle hasarlara ve kirlenmelere neden olabilecek yağlama maddeleri kullanıldığına dikkat ediniz. Cihazı içme suyu amacıyla veya içinde balık ya da değerli bitkiler olan bahçe havuzlarında kullanmayınız.
- Cihazı, elektrik bağlantı hattından veya hortumdan taşımayınız veya sabitlemeyiniz.
- Ağırlaştırmak için de olsa cihazın üzerine nesnelere koymayınız. Cihaz, kendi ağırlığı nedeniyle zemine iner.
- Cihaz, elektrik fişi takıldıktan sonra serbestçe erişilebilir durumda çalışmalıdır.
- Elektrik çarpmasına karşı koruma amacıyla sağlam ayakkabılar giyiniz.
- Cihazı donmaya karşı koruyunuz.
- Cihazı devreye almadan önce, her zaman aşağıdaki noktaları bir uzmana kontrol ettiriniz:
 - Topraklama, nötr iletken, kaçak akım koruma devresi ulusal yönetmeliklere uymalı ve kusursuz şekilde çalışmalıdır,
 - Elektrikli soket bağlantılarının ıslanmaya karşı korunması.

Usulüne uygun kullanım

Cihaz sadece, aşağıdaki sevk maddelerinin tahliyesi, sevk edilmesi ve başka bir yere pompalanması için uygundur:

- Temiz ve pis su
- Yakıcı olmayan sabunlu sular (örn. çamaşır makinesinden çıkan)
- Hafifçe klorlanmış su

Su sıcaklığı 35 °C'yi aşmamalıdır.

Cihaz örn. aşağıdakiler için geçici olarak uygundur:

- Su basan bodrumların pompalanarak boşaltılması
- Küvetlerin ve kapların boşaltılması
- Pompalayarak boşaltma sırasında suda hiç kimsenin bulunmaması ön koşuluyla havuzların boşaltılması.
- Çeşmelerden ve kuyulardan su çıkartma

Usulüne uygun kullanımın dışındaki bir kullanım, hatalı kullanım olarak kabul edilir.

Makul şekilde öngörülebilir hatalı kullanım

- Cihaz, sürekli çalışma (örn. göletler için devir daim pompası olarak) için uygun değildir.
- Cihaz, yüzme havuzlarında / havuzlarda filtre pompası olarak kullanmak için uygun değildir.
- Cihaz, örn. çeşmelerin sürekli ve otomatik taşma emniyeti olarak veya kaynak suyu regülasyonu için uygun değildir. Bu amaçla bina ve arazi su tahliyesi için sabit bir atık su kaldırma sistemi kullanınız.
- Cihaz, mevcut su hattı şebekelerindeki basıncı yükseltmek için uygun değildir.
- Cihaz, içme suyunun sevk edilmesi için uygun değildir.
- Cihaz agresif, aşındırıcı, yakıcı, yanıcı veya patlayıcı sevk maddeleri için kullanılmamalıdır, örn.:
 - Tuzlu sular
 - Kumlu sular
 - Gıdalar
 - Temizlik maddeleri
 - Yakıtlar (örn. benzin, mazot gibi)
 - Yağlar
 - Gresler
 - Petrol
 - Selülozik tiner
 - Klozetler veya pisuarlardan gelen atık su
- Cihaz donma durumunda çalıştırılmamalıdır.
- Cihaz üzerinde izin olmadan değiştirme, ekleme ya da dönüştürme işlemi yapmak yasaktır.

Personelin niteliği

Bu cihazı kullanan kişiler:

- Nemli ortamlarda elektrikli cihazlarla çalışırken ortaya çıkabilecek tehlikeleri bilmeli.
- Başta Kullanım hatalarına ilişkin bilgiler – Güvenlik bölümü olmak üzere kılavuzu anlamış olmalıdır.

Cihazın üzerindeki güvenlik işaretleri ve levhalar

Not

Cihazın üzerindeki güvenlik işaretlerini, çıkartmaları ve etiketleri çıkarmayınız. Tüm güvenlik işaretleri, çıkartmalar ve etiketlerin okunur durumda olmasını sağlayınız.

Cihazın üzerine aşağıdaki güvenlik işaretleri ve levhalar takılmıştır:



Elektrik gerilimine karşı uyarı

Bu sembole sahip uyarılar, elektrik gerilimi nedeniyle insanların hayatına ve sağlığına yönelik oluşan tehlikelere karşı uyarıda bulunur.



Genel uyarı işareti

Bu sembol, cihazla çalışma sırasında oluşabilecek tehlikeler hakkında bilgi sahip olunması gerektiği konusunda sizi uyarır.



Cihaz, uyarı olmadan çalışmaya başlayabilir

Bu sembol, açık durumda cihazın ön uyarı olmadan çalışmaya başlayabileceği konusunda sizi uyarır.



Hasarlı elektrik kabloları veya elektrik fişlerini kullanmayınız

Bu sembol, elektrik kablosu hasarlıysa cihazın çalıştırılmaya devam edilmemesi konusunda sizi uyarır.



Suda hiç kimse olmamalıdır

Bu sembol, suda insanlar veya hayvanlar varsa cihazın çalıştırılmaya devam edilmemesi konusunda sizi uyarır.



Donma durumunda kullanmayın

Bu sembol, cihazın donmaya karşı korunması gerektiği konusunda sizi uyarır.



Çocukları cihazdan uzak tutunuz – Cihaz, oyuncak değildir

Bu sembol, cihazın oyuncak olmadığı ve çocukların eline geçmemesi gerektiği konusunda sizi uyarır.



Elektrik fişini elektrik kablosundan çekmeyin

Bu sembol, elektrik fişini elektrik kablosundan veya elektrik prizinden çekmemeniz konusunda sizi uyarır.



Elektrik fişini çekin

Bu sembol, cihaz çalışmadığı zaman elektrik fişinin çekilmesi gerektiği konusunda sizi uyarır.



İçme suyunun sevk edilmesi için uygun değildir

Bu sembol, cihazın içme suyu sevk için uygun olmadığı konusunda sizi uyarır.



Pompayı hafif açılı şekilde daldırın

Bu sembol, kalan havanın dışarı çıkabilmesi için pompanın hafif açılı şekilde suya daldırılması gerektiği konusunda sizi uyarır.

Kalan tehlikeler



Elektrik gerilimine karşı uyarı

Elektrikli parçalar üzerindeki çalışmalar sadece yetkili bir uzman şirket tarafından gerçekleştirilmelidir!



Elektrik gerilimine karşı uyarı

Cihaz üzerinde gerçekleştirilecek tüm çalışmalardan önce elektrik fişini prizden çıkartınız! Elektrik fişine nemli ya da ıslak elle dokunmayınız. Elektrik fişinden tutarak elektrik kablosunu elektrik prizinden çekiniz.



Uyarı

Eğitimsiz kişiler tarafından amacına veya usulüne uygun olmayan şekilde kullanılması durumunda bu cihaz çeşitli tehlikelere neden olabilir! Personel niteliklerine dikkat ediniz!



Uyarı

Cihaz bir oyuncak değildir ve çocukların eline geçmemelidir.



Uyarı

Boğulma tehlikesi!
Ambalaj malzemesini dikkatsizce etrafta bırakmayınız. Çocuklar için tehlikeli bir oyuncakça dönüşebilir.

Not

Düzgün olmayan bir şekilde depolar veya taşırsanız cihaz hasar görebilir.
Cihazın taşınması ve depolanmasıyla ilgili bilgilere dikkat ediniz.

Acil durumda yapılması gerekenler

1. Cihazı elektrik şebekesinden ayırınız: Elektrik fişinden tutarak elektrik kablosunu elektrik prizinden çekiniz.
2. Arızalı bir cihazı tekrar elektrik şebekesine bağlamayınız.

Aşırı ısı termostati

Cihaz, cihazın aşırı ısınması durumunda devreye giren ve cihazı kapatan bir termostat koruma devresine sahiptir.

Cihazı kapatınız ve soğumaya bırakınız. Aşırı ısınmanın nedenini araştırınız. Sorun devam ederse müşteri hizmetlerine başvurunuz.

Cihaz fonksiyonlarıyla ilgili tanıtıcı ve temel bilgiler

Cihaz açıklaması

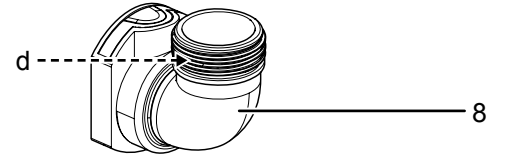
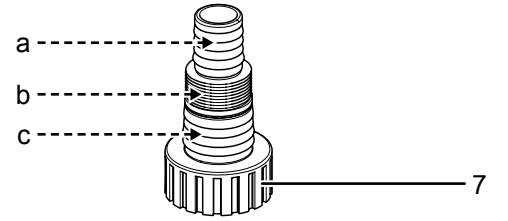
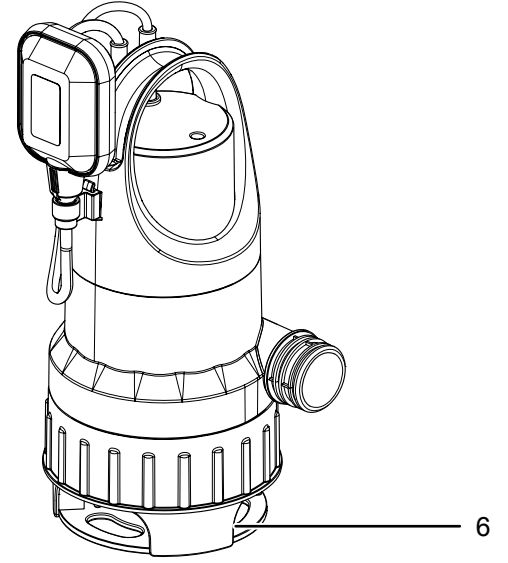
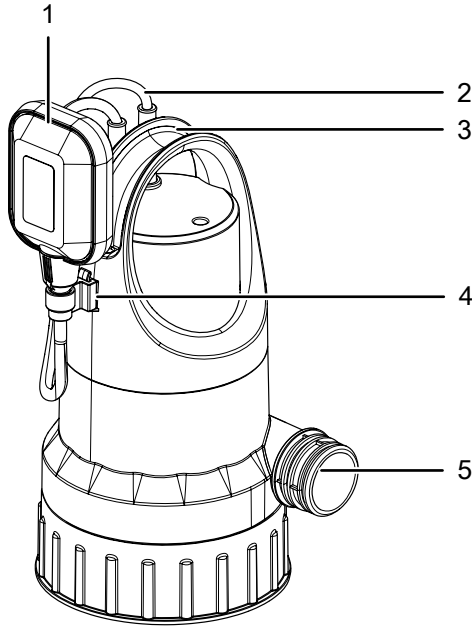
Pis ve temiz su için geliştirilen kombine dalgıç pompası, maksimum partikül büyüklüğü 30 mm'yi aşmayan pis ve temiz suyun boşaltılması, sevk edilmesi ve başka bir yere pompalanması için uygundur. Bu sırada, su sıcaklığı en fazla 35 °C olmalıdır. Temiz su moduyla pis su modu arasında geçiş, emme deliği döndürülerek gerçekleşir.

Bir şamandıra şalteri, tanımlı bir açma ve kapatma yüksekliğinde cihazın otomatik olarak açılmasını ve kapanmasını sağlar. Ek olarak, açma ve kapatma yüksekliği bir kilit üzerinden tanımlı bir aralıkta daha hassas şekilde ayarlanabilir, bkz. Teknik bilgiler.

Birlikte verilen küçültme adaptörüyle, iç çapı 25 mm veya 38 mm olan hortumlar bağlanabilir. Buna ek olarak, küçültme adaptörüne G1" / DN25 iç dişli boru veya hortum bağlantıları; birlikte verilen açılı adaptöre de G1" / DN40 iç dişli boru veya hortum bağlantıları bağlanabilir.

Cihaz, hızlı montaj ve sökme işlemleri için bir "Quick Connct" geçmeli sistem bağlantısına sahiptir.

Cihazın görünümü



No.	Tanım
1	Şamandıra şalteri
2	Elektrik kablosu
3	Taşıma kulpu / naylon ip sabitlemesi
4	Şamandıra şalteri kilidi
5	Geçmeli sistem bağlantısı
6	Pis ve temiz su modu için ayarlanabilen emme deliği
7	Küçültme adaptörü
8	Açılı adaptör

Bağlantı olanakları

No.	Tanım
a	25 mm iç çap için hortum bağlantısı (hortum kelepçesiyle)
b	G1" / DN25 iç diş için hortum bağlantısı
c	38 mm iç çap için hortum bağlantısı (hortum kelepçesiyle)
d	G1" / DN40 iç diş için hortum bağlantısı

Taşıma ve nakliye sırasında dikkat edilecek hususlar

Not

Düzgün olmayan bir şekilde depolar veya taşırsanız cihaz hasar görebilir.
Cihazın taşınması ve depolanmasıyla ilgili bilgilere dikkat ediniz.

Taşıma

Her taşıma işleminden **önce** şu uyarılara dikkat ediniz:

- Elektrik fişinden tutarak elektrik kablosunu elektrik prizinden çekiniz.
- Elektrik kablosunu çekme halatı olarak kullanmayınız.
- Cihazı sadece taşıma kulponu kullanarak taşıyınız.
- Cihazı, elektrik kablosundan veya hortumdan taşımayınız.

Depolama

Cihazı kullanmadığınız zamanlarda aşağıdaki depolama koşullarına uyunuz:

- Cihazı kuru, donmaya ve ısıya karşı korunmuş şekilde depolayınız.
- Cihazı dik pozisyonda ve tozdan ve doğrudan güneş ışığından korunan bir yerde depolayınız.
- Gerekirse, içeri giren toza karşı cihazı bir kılıfla koruyunuz.
- Cihazdaki hasarları önlemek için, cihazın üstüne başka cihazlar veya nesnelere koymayınız.

Cihazı uzun süreli kullanmayacaksınız, cihaz son kullanımdan önce ve her yeniden devreye alma işleminden önce iyice temizlenmelidir. Tortular ve artıklar nedeniyle çalışmaya başlama zorlukları oluşabilir.

Tekrar devreye almak için Bağlantı veya montaj bölümünde açıklanan yöntemi izleyiniz.

Bağlantı veya montaj

Teslimat kapsamı

- Pis ve temiz su için 1 x kombine dalgıç pompa
- 1 x küçültme adaptörü; 25 mm veya 38 mm iç çaplı hortumlar ve G1" / DN25 iç dişli hortum bağlantıları için
- 1 x açılı adaptör; G1½" / DN40 iç dişli hortum bağlantıları için
- 1 x naylon halat (10 m)
- 1 x kılavuz

Cihazın ambalajından çıkartılması

1. Kartonu açınız ve cihazı çıkartınız.
2. Ambalajı cihazdan komple çıkartınız.
3. Elektrik kablosunu komple açınız. Elektrik kablosunun zarar görmemiş olmasına dikkat ediniz ve açarken kabloya zarar vermeyiniz.

Bağlantı veya montaj

Boru veya hortum hattının bağlanması

Cihazı bir hortum hattı veya bir boru hattı ile çalıştırabilirsiniz. Cihaz, "Quick Connect" geçmeli sistem için fabrika çıkışında bir bağlantıyla teslim edilir.

Su tahliyesi için şu bilgilere dikkat ediniz:

- Küçültme adaptörü (7) kullanılmasının cihazın performansını azaltabileceğine dikkat ediniz. Küçültme adaptörü, cihazın kapasitesini olumsuz etkilememek için, kullanılan çapa kadar kısaltılmalıdır.
- Sabit bir boru hattına bağlarsınız cihazın çok fazla esnek şekilde hareket ettirilemeyeceğine dikkat ediniz.
- Maksimum partikül büyüklüğünün, hortum çapına uygun olarak azaldığına dikkat ediniz.
- Atık su hattının uzunluğunun artmasıyla birlikte sevk kapasitesinin azalacağına dikkat ediniz.



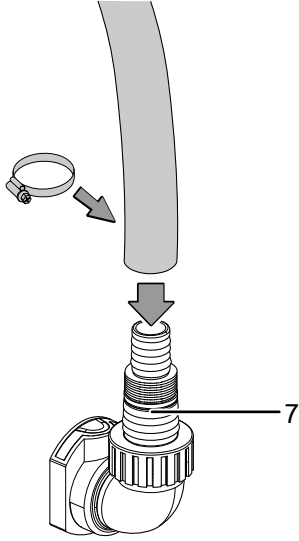
Bilgi

Gerekirse, küçültme adaptörünü (7) istediğiniz çapa kesebilirsiniz.

Küçültme adaptörü (7), fabrika çıkışında açılı adaptöre (8) monte edilmiştir.

Vida dışı hortum hattı

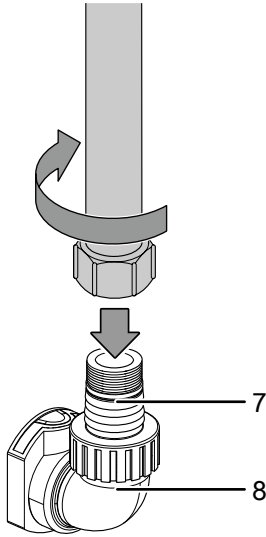
1. Hortumun üzerine uygun bir hortum kelepçesi takınız.
2. Hortumu (25 mm veya 38 mm iç çaplı) dayanana kadar küçültme adaptörünün (7) üstüne itiniz.



3. Hortumu hortum kelepçesiyle sabitleyiniz.

İç dişli boru veya hortum hattı

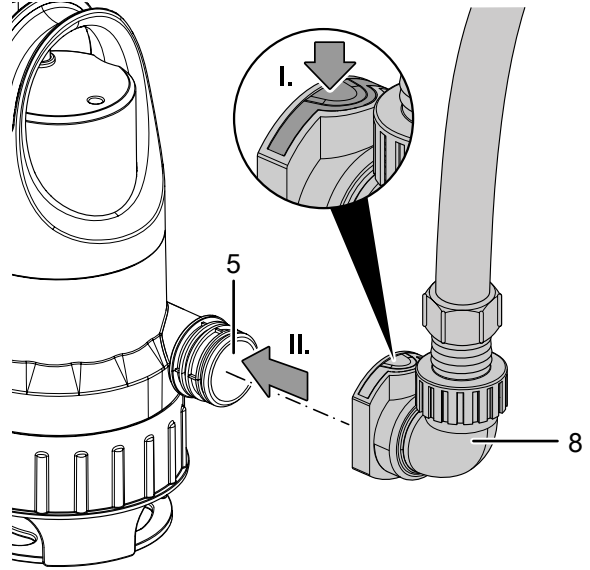
1. Boru veya hortum hattını (G1" / DN25 iç diş) küçültme adaptörüne (7) vidalayınız.



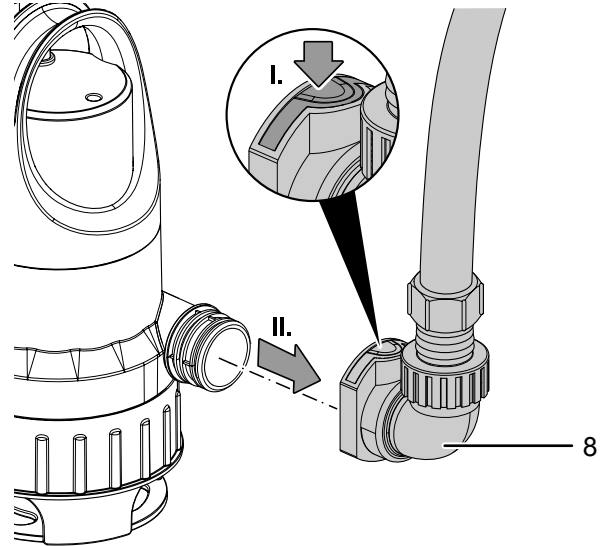
Alternatif olarak, G1½" / DN40 iç dişli bir boru veya hortum bağlantısını doğrudan açılı adaptöre (8) de vidalayabilirsiniz.

Geçmeli sistemin bağlanması

1. Açılı adaptördeki (8) kırmızı tuşa basınız.
2. Açılı adaptörü (8) pompa bağlantısının (5) üzerine itiniz.



Geçmeli sistemi çıkartmak için, açılı adaptördeki (8) kırmızı tuşa basınız ve açılı adaptörü çekerek çıkartınız.



Şamandıra şalterinin ayarlanması

Cihaz, uygun su seviyesinde cihazı otomatik olarak açan ve kapatan bir şamandıra şalteriyle (1) donatılmıştır. Şamandıra şalterinin (1) çalışmasını düzenli aralıklarla kontrol ediniz.

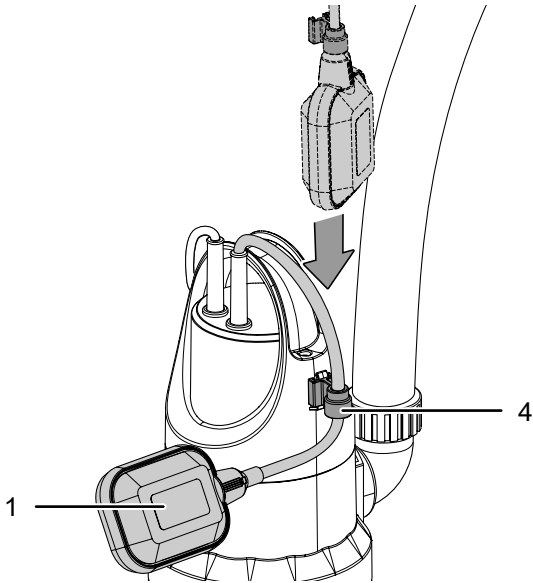
Anahtarlama noktası	Su seviyesi
Açma noktası yüksekliği	yaklaşık 600 mm
Kapanma noktası yüksekliği	yaklaşık 180 mm

Pompalama yüksekliğine, şamandıra şalteri (1) ve şamandıra şalteri kilidindeki (4) şamandıra şalteri pozisyonu üzerinden kontrol edilebilir.

Şamandıra şalteri (1) ile ilgili olarak şu uyarılara dikkat ediniz:

- Şamandıra şalterinin (1) her zaman yeterli boşluğa sahip olmasına ve sürekli etkinleştirilmiş olmamasına dikkat ediniz. Bu, otomatik kapatmayı engelleyebilir ve cihaz kuru çalışabilir. Kuru çalışma, pompaya zarar verir.
- Şamandıra şalterinin (1) serbestçe hareket edebilmesine ve engeller nedeniyle hareketinin kısıtlanmamasına dikkat ediniz.
- Şamandıra şalteri (1) ile şamandıra şalteri kilidi (4) arasındaki mesafenin çok az olmamasına dikkat ediniz, aksi takdirde otomatik kapatma engellenir ve bu nedenle cihaz kuru çalışır.
- Şamandıra şalterinin (1) zemin üzerinde düz duracak şekilde ayarlanmamış olmasına dikkat ediniz. Bu, otomatik kapatmayı engelleyebilir ve cihaz kuru çalışabilir.

Gerekirse, şamandıra şalterini (1) şamandıra şalteri kilidiyle (4) kilitleyiniz. Bunun için, şamandıra şalteri kilidini (4) üstten dış gövdedeki uygun tutucunun içine itiniz; bu sırada, şamandıra şalteri (1) aşağı bakar. İstenen pompalama yüksekliğini ayarlamak için, şamandıra şalterinin (1) kablusunu şamandıra şalteri kilidinden (4) geçirerek itiniz.



Cihazın kurulması

Cihazın kurulumu sırasında veya cihazı çalıştırmadan önce aşağıdaki bilgilere dikkat ediniz:

- Şamandıra şalteri serbestçe hareket edebilmelidir. Cihazın takılacağı bir kuyu, şamandıra şalterinin hareketini kısıtlamamalıdır.
- Cihazı gözetimsiz şekilde çalıştırmayınız.
- Cihazı zemin üzerinde sabit şekilde durmasını veya güvenli şekilde asılmış olmasını sağlayınız.
- Cihazın zemini doğal, çamurlu olan sularda asılması veya kullanılması sırasında, cihazı örn. çakış taşlarının üzerinde hafifçe yükseltilmiş şekilde monte ediniz.

- Hortumun veya boru hattının düzgün şekilde takılmış olup olmadığını kontrol ediniz.
- Elektrik kablosunun (2) çekme yükü altında olmamasını ve yeterli boşluğa sahip olmasını sağlayınız.
- Elektrik kablosunun teknik bilgilerdeki verilerle uyduğundan emin olunuz.
- Elektrik prizinin iyi durumda olup olmadığını kontrol ediniz. Elektrik prizi yeterli ebatta bir sigortaya sahip olmalıdır.
- Elektrik fişine veya elektrik prizine kesinlikle nem girmemesini sağlayınız. **Elektrik çarpma tehlikesi ortaya çıkar!**



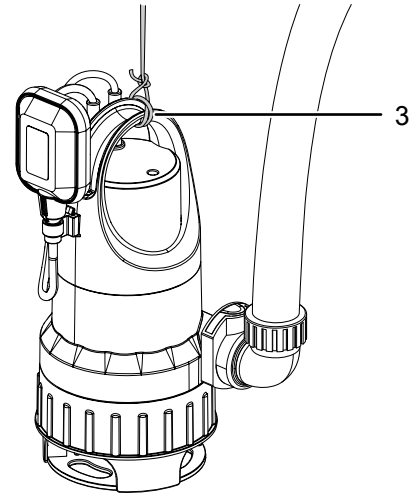
Elektrik gerilimine karşı uyarı

Hasarlı elektrik bağlantı hattı nedeniyle elektrik çarpması.

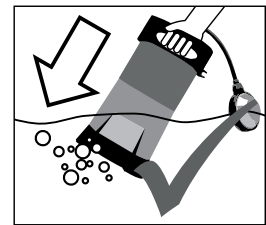
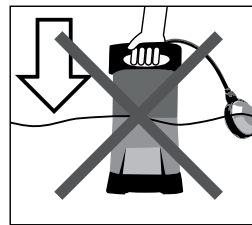
Cihazı hiçbir durumda elektrik bağlantı hattından tutmamaya veya asmamaya dikkat ediniz.

1. Birlikte verilen naylon halatı, cihazın üst tarafındaki taşıma kulpuna (3) takınız.

$\frac{\nabla}{7 \text{ m}}$



2. Mevcut havanın dışarı çıkabilmesi için cihazı hafifçe eğerek suyun içine bırakınız.



3. Cihazın tabana kurulması gerekirse, zeminin düz olmasına dikkat ediniz.
4. Pompalama işlemi tamamlandıktan sonra cihazı dışarı çekebilmek için naylon halatın ucunu kolayca ulaşılabilen bir yere bağlayınız.

Kullanım

Cihazı açma

Bağlantı veya montaj bölümünde açıklandığı gibi çalışmaya hazır şekilde kurduktan sonra cihazı çalıştırabilirsiniz.



Elektrik gerilimine karşı uyarı

Elektrik fişine nemli ya da ıslak elle dokunmayınız.

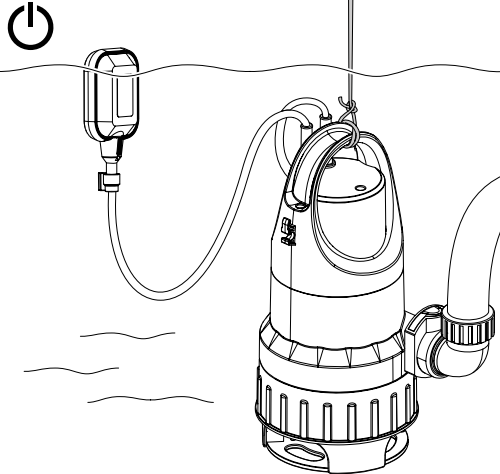


Bilgi

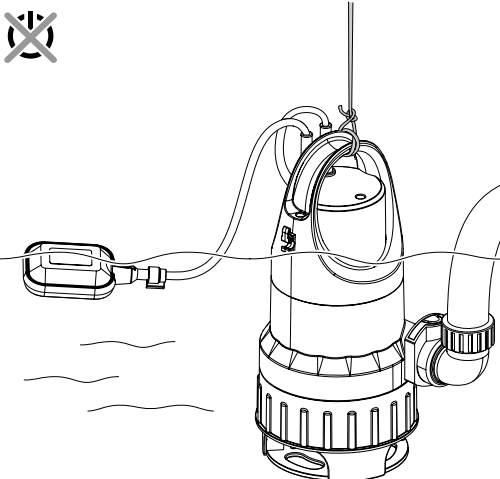
Cihaz, otomatik bir hava tahliye sistemine sahiptir. Sıvı yüksekliği düşüken, emilen veya pompanın içindeki mevcut hava dışarı çıkar. Ek olarak, bu noktadan dışarı sıvı çıkabilir.

Düşük sıvı seviyesinde emme sırasında cihazda sorunlar oluşursa, emme işlemini desteklemek için elektrik fişini tekrar çıkartıp yerine takabilirsiniz.

1. Elektrik fişini yeterli şekilde emniyete alınmış bir elektrik prizine takınız.
⇒ Şamandıra şalteri ayarlanan veya maksimum açma yüksekliğinin üzerindeyken cihaz açılır.



- ⇒ Şamandıra şalteri ayarlanan veya minimum kapanma yüksekliğindeyken cihaz kapanır.



Manüel mod

Cihazı manüel modda da çalıştırabilirsiniz.

Manüel modda, temiz su modunda 3 mm ve pis su modunda 33 mm'lik kalan su yüksekliğine kadar emdirme olanağına sahipsiniz.



Elektrik gerilimine karşı uyarı

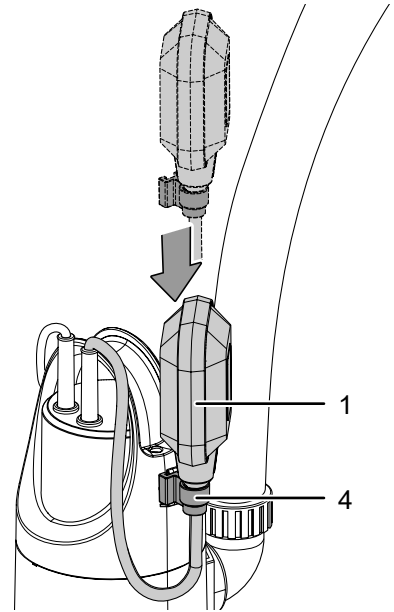
Elektrik fişine nemli ya da ıslak elle dokunmayınız.

Not

Cihaz kuru çalışma nedeniyle zarar görebilir.

Kuru çalışmaya başlamadan önce cihazı kapatınız.

1. Elektrik fişinden tutarak elektrik kablosunu elektrik prizinden çekiniz.
2. Gerekirse, cihazı naylon halat yardımıyla dışarı çekiniz.
3. Şamandıra şalterinin (1) kablosunu, şamandıra şalteri kilidinden (4) geçirerek sonuna kadar itiniz.
4. Şamandıra şalteri kilidini (4) üstten dış gövdedeki uygun tutucunun içine itiniz; bu sırada, şamandıra şalterinin kablosu aşağı bakar.



- ⇒ Bu pozisyonda, cihaz sürekli açık olacak şekilde şamandıra şalteri sabitlenmiştir.

5. Duruma bağlı olarak mevcut havanın dışarı çıkabilmesi için cihazı hafifçe eğerek suyun içine bırakınız. Şamandıra şalterinin doğru pozisyonda kalmasına dikkat ediniz.
6. Elektrik fişini yeterli şekilde emniyete alınmış bir elektrik prizine takınız.
⇒ Cihaz açılır.
7. Pompalama işlemini gözetleyiniz.
8. Cihazı havaya emmeye başladığını belirlerseniz, elektrik fişinden tutarak elektrik kablosunu elektrik prizinden çekiniz.



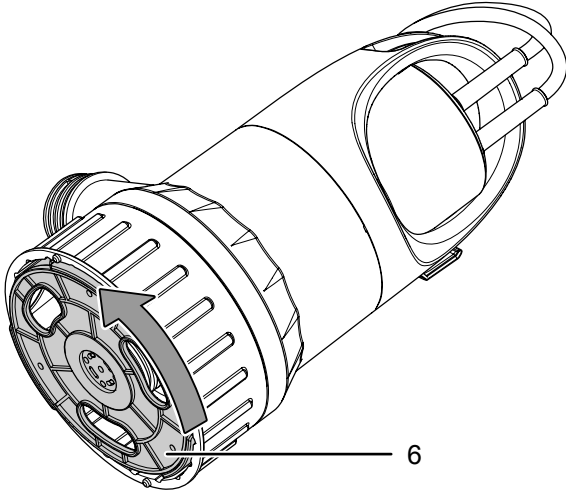
Bilgi

Cihaz kısa bir çalışma süresinden sonra kapanırsa, duruma bağlı olarak şamandıra şalteri gevşemiştir. Şamandıra şalterini kılavuza uygun şekilde kilitleyiniz.

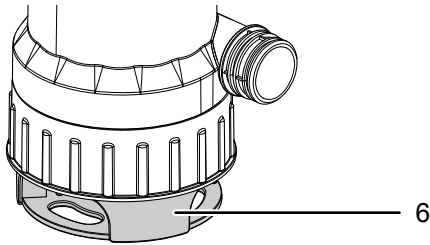
Pis ve temiz su modu arasında fonksiyon değişimi

Cihaz, pis ve temiz su modu arasındaki geçiş fonksiyonuna sahiptir; aşağıdaki yöntemi izleyiniz:

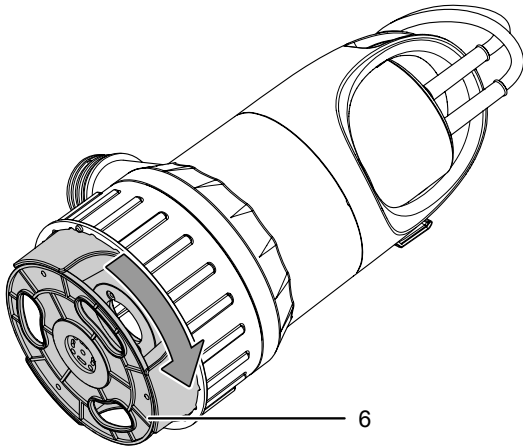
1. Emme deliğini (6) saat yönünün tersine doğru döndürerek temiz su modundan pis su moduna geçiniz.



- ⇒ Emme deliği (6), ayaktan dışarı doğru döner ve kaba kir partikülleri için daha büyük bir geçiş sağlar.



2. Emme deliğini (6) saat yönünde döndürerek pis su modundan temiz su moduna geçiniz.



- ⇒ Emme deliği (6), ayağın içine doğru döner, kaba kir partikülleri emme deliğinden (6) artık geçemez ve filtrelenir.

Devre dışı bırakma



Elektrik gerilimine karşı uyarı

Elektrik fişine nemli ya da ıslak elle dokunmayınız.

1. Elektrik fişinden tutarak elektrik kablosunu elektrik prizinden çekiniz.
2. Cihazı naylon halat yardımıyla dışarı çekiniz.
3. Bağlantı hattını çıkartınız.
4. Cihazı, Kullanıcının kendi yapabileceği bakım, onarım veya ürünün temizliğine ilişkin bilgiler bölümünde anlatılanlara uygun şekilde temizleyiniz.
5. Cihazı, Depolama bölümüne uygun şekilde depolayınız.

Cihazın enerji tüketimi açısından verimli kullanımına ilişkin bilgiler

Gereksiz enerji tüketimini önlemek için, cihazın sadece gerçek kullanım süresi boyunca açık kalmasına dikkat ediniz. Mevcutsa, cihazın kapatma otomatizinden faydalanınız.

Hatalar ve arızalar



Elektrik gerilimine karşı uyarı

Elektrik fişine nemli ya da ıslak elle dokunmayınız.



Elektrik gerilimine karşı uyarı

Cihazın açılmasını gerektiren çalışmalar, sadece yetkili uzman şirketler veya üretici tarafından gerçekleştirilmelidir.

Not

Tüm bakım ve onarım çalışmalarından sonra en az 3 dakika bekleyiniz. Cihazı ancak daha sonra açınız.

- Cihazı kapatınız.
- Elektrik fişinden tutarak elektrik kablosunu elektrik prizinden çekiniz.

Kusursuz işlevselliği temin etmek için, cihaz üretim esnasında defalarca kontrol edilmiştir. Buna rağmen arızalar ortaya çıkarsa cihazı aşağıdaki listeye göre kontrol ediniz.

Cihaz çalışmaya başlamıyor:

- Elektrik bağlantısını kontrol ediniz.
- Yapı tarafındaki şebeke sigortasını kontrol ediniz.
- Elektrik kablosunun ve elektrik fişinin hasarlı olup olmadığını kontrol ediniz. Hasarlar belirlerseniz cihazı çalıştırmayı denemeyiniz. Güvenlik tehlikelerini önlemek için cihaz üzerinde hiçbir onarım yapmayınız. Cihazı, Tasfiye bölümünde anlatılanlara uygun şekilde tasfiye ediniz.
- Şamandıra şalterinin otomatik açma noktasının üstünde olup olmadığını kontrol ediniz.
- Duruma bağlı olarak cihaz ısındı ve termik koruma devresi etkinleştirildi.

Bu durumda, cihazı yeniden başlatmadan önce yaklaşık 10 dakika bekleyiniz. Cihaz çalışmaya başlamazsa, uzman bir şirket veya Trotec tarafından bir elektriksel kontrol gerçekleştirilmesini sağlayınız.

- Su sıcaklığı 35 °C üzerinde ve termik koruma devresi etkinleştirildi.
- Emme deliğinde (5), küçültme adaptöründe (7) ve / veya hortum veya borunun içinde yabancı cisimlerin birikip birikmediğini kontrol ediniz.

Cihaz çalışıyor, fakat su pompalamıyor:

- Cihazda hâlâ hava olup olmadığını kontrol ediniz. Bunun için, cihazı hafif açılı şekilde suya indiriniz ve cihazdaki havanın tamamen boşalmasını bekleyiniz.
- Otomatik hava tahliyesini desteklemek için, içinde su varken cihazı birkaç kez kapatıp açınız.
- Minimum su seviyesine ulaşıp ulaşılmadığını kontrol ediniz, bkz Teknik bilgiler. Cihaz, pompalamaya başlayabilmek için bir asgari su yüksekliğine ihtiyaç duyar.
- Hortumların tıkanmış olup olmadığını ve suda partikül büyüklüğü 30 mm'den büyük olan ve cihazı tıkayabilecek yüzer maddeler bulunup bulunmadığını kontrol ediniz.
- Kullanılan hortum çapının çok küçük olup olmadığını kontrol ediniz.
- Hortum hattının bükülmüş veya bloke olup olmadığını kontrol ediniz. Bükülmeleri ve / veya blokajları gideriniz.
- Küçültme adaptörünün (7) ve/veya açılı adaptörün (8) bloke olup olmadığını kontrol ediniz.

Cihaz otomatik olarak kapanmıyor:

- Şamandıra şalteri inemiyor. Şamandıra şalterinin rahat hareket edip etmediğini kontrol ediniz. Gerekirse blokajları gideriniz veya şamandıra şalterinin yeterli miktarda hareket etmesini sağlayınız.

Cihaz, kısa bir çalışma süresinden sonra kapanıyor:

- Su sıcaklığının çok yüksek olup olmadığını kontrol ediniz. Cihaz, çok yüksek su sıcaklığı nedeniyle ısındı ve termik koruma devresi etkinleştirildi.
- Elektrik bağlantısını kontrol ediniz.
- Elektrik kablusunun ve elektrik fişinin hasarlı olup olmadığını kontrol ediniz.
- Yapı tarafındaki şebeke sigortasını kontrol ediniz.
- Hortumların tıkanmış olup olmadığını ve suda partikül büyüklüğü 30 mm'den büyük olan ve cihazı tıkayabilecek yüzer maddeler bulunup bulunmadığını kontrol ediniz. Cihaz, blokaj nedeniyle duruma bağlı olarak ısındı ve termik koruma devresi etkinleştirildi.

Sevk kapasitesi azalıyor veya çok düşük:

- Hortumların tıkanmış olup olmadığını ve suda partikül büyüklüğü 30 mm'den büyük olan ve cihazı tıkayabilecek yüzer maddeler bulunup bulunmadığını kontrol ediniz.
- Hortum çapını ve sevk yüksekliğini kontrol ediniz. Hortum çapı küçükken çok fazla bir sevk yüksekliği, sevk kapasitesinin azalmasına neden olabilir.
- Hortum hattının bükülmüş veya bloke olup olmadığını kontrol ediniz. Bükülmeleri ve / veya blokajları gideriniz.

Geçmeli sistem açılmıyor veya kapatılmıyor:

- Geçmeli sistemi kirlenme açısından kontrol ediniz ve gerekirse, "Temizlik" bölümünde açıklandığı gibi çıkartınız.

Cihaz kontrollerden sonra sorunsuz bir şekilde çalışmıyor:

Müşteri hizmetleriyle temas kurunuz. Gerekirse cihazı onarım için bir yetkili elektrik servisine veya üreticiye götürünüz.

Kullanıcının kendi yapabileceği bakım, onarım veya ürünün temizliğine ilişkin bilgiler**Bakıma başlanmadan önce yapılacak işlemler****Elektrik gerilimine karşı uyarı**

Elektrik fişine nemli ya da ıslak elle dokunmayınız.

- Cihazı kapatınız.
- Elektrik fişinden tutarak elektrik kablosunu elektrik prizinden çekiniz.

Bakımla ilgili uyarılar

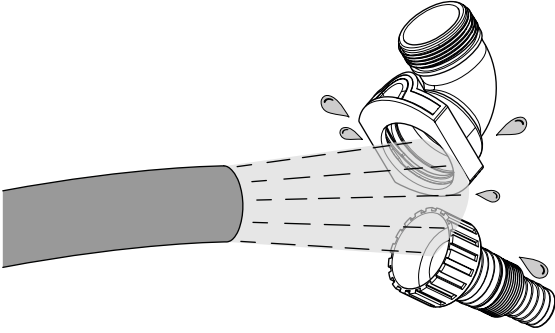
Cihazın iç kısmında, kullanıcı tarafından bakım yapılacak veya yağlanacak parçalar bulunmaz.

Cihazın üzerindeki güvenlik işaretleri ve levhalar

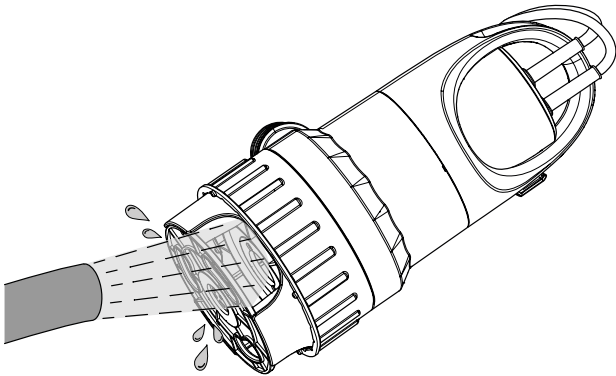
Cihazın üzerindeki güvenlik işaretleri ve levhalar düzenli olarak kontrol ediniz. Okunmaz durumdaki güvenlik işaretlerini yenileyiniz!

Temizlik

- Cihazı nemli, yumuşak, hav bırakmayan bir bezle temizleyiniz. Elektrikli parçaların nemle temas etmemesine dikkat ediniz. Bezi nemlendirmek için örn. temizleme spreyi, çözücü madde, alkol içeren temizleyiciler veya aşındırıcı maddeler gibi agresif temizlik maddeleri kullanmayınız.
- Bağlantı hattını çıkartınız.
- Bağlantı adaptörünü temiz suyla durulayınız.



- Aşırı kirlenme durumunda, ek olarak kapak plakasını pompa ayağından sökünüz.
- Emme deliğini temiz suyla durulayınız.



- Gerekirse kapak plakasını pompa ayağına takınız.

Bakım, onarım ve kullanımda uyulması gereken kurallar



Uyarı

Dış gövdenin açılmasını gerektiren periyodik bakım çalışmaları ve onarımlarda Trotec müşteri servisine başvurunuz. Kurallara aykırı şekilde açılan cihazlar her türlü garanti kapsamı dışındadır ve garanti talepleri geçersiz olur.

Servis istasyonları

Aşağıdaki bilgiler sadece Türkiye için geçerlidir:

Trotec Endüstri Ürünleri Tic.Ltd.Sti.

Oruçreis Mh., Giyimkent Cd.,

14. Sok. No.61, Giyimkent Sitesi

34235 Esenler/İstanbul

Telefon: +90 212 438 56 55

Üretici ve ithalatçı firmanın unvanı, adres ve telefon numarası

İthalatçı (sadece Türkiye için geçerlidir):

Trotec Endüstri Ürünleri Tic.Ltd.Sti.

Oruçreis Mh., Giyimkent Cd.,

14. Sok. No.61, Giyimkent Sitesi

34235 Esenler/İstanbul

Telefon: +90 212 438 56 55

Faks: +90 212 438 56 51

Üretici:

Trotec GmbH

Grebener Straße 7

D-52525 Heinsberg

Telefon: +49 2452 962-400

Faks: +49 2452 962-200

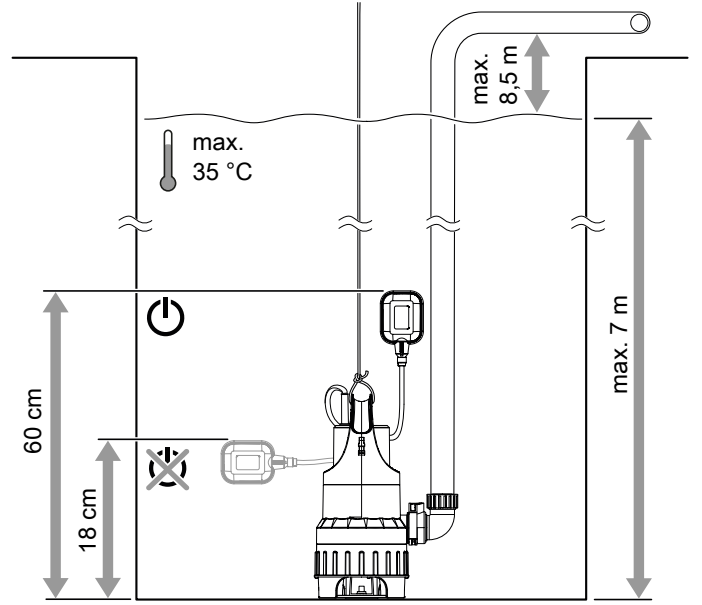
E-posta: info@trotec.de

Teknik ek

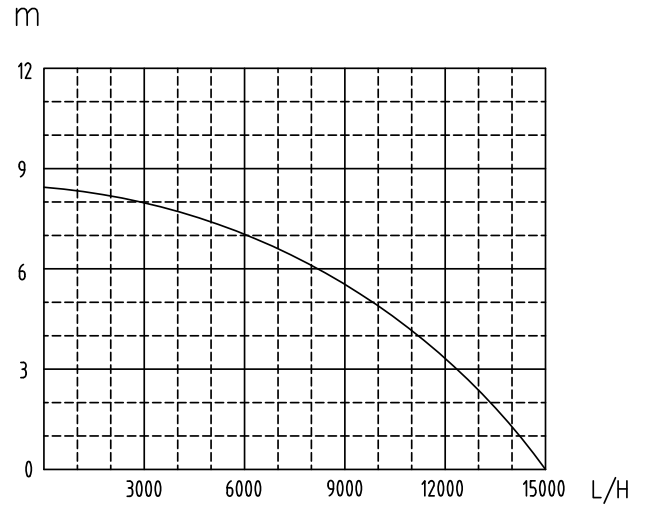
Teknik bilgiler

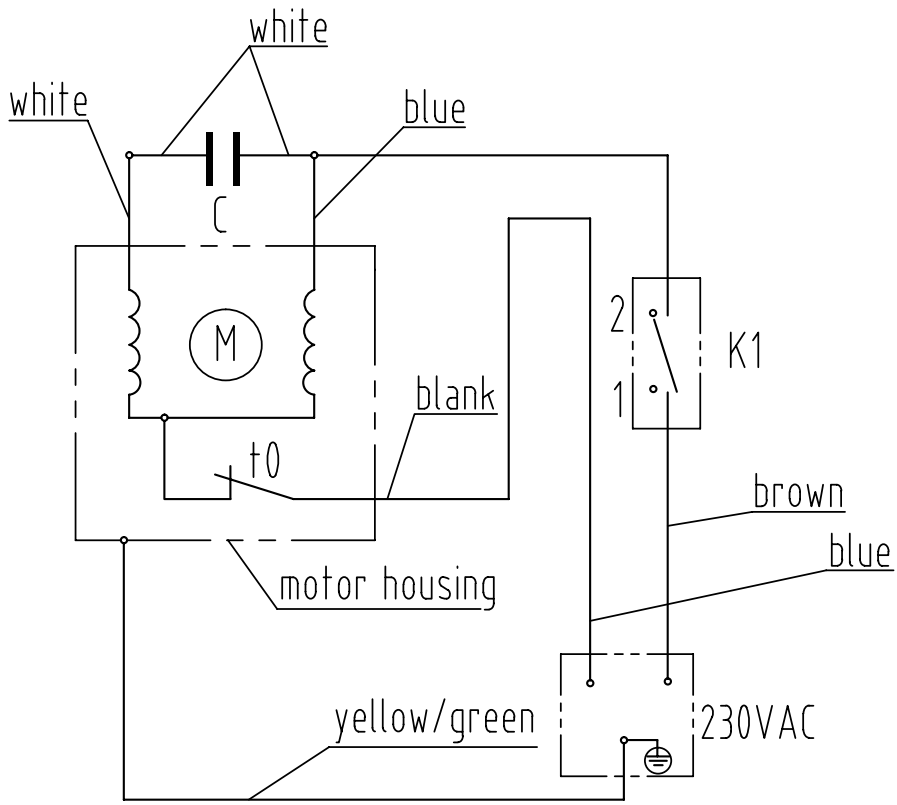
Parametre	Değer
Model	TCW 900
Ürün numarası	4.610.000.080
Maks. sevk miktarı	15000 l/saat
Maks. sevk yüksekliği	8,5 m
Maks. dalma derinliği	7 m
Maks. su sıcaklığı	35 °C
Şebeke bağlantısı	230 V ~ 50 Hz
Güç tüketimi	900 W
Koruma türü	IPX8
Asgari çalışma derinliği	80 mm
Su seviyesi emme yüksekliği maks.	3 mm
Bağlantı tipi	CEE 7/4
Kablo uzunluğu	10 m
Koruma sınıfı	I
Ağırlık	5,5 kg
Boyutlar (Uzunluk x Genişlik x Yükseklik)	193 x 166 x 325 (mm)
Maks. partikül büyüklüğü	1 mm temiz su 30 mm pis su
Açma noktası yüksekliği	600 mm
Kapanma noktası yüksekliği	180 mm
Hortum bağlantısı, iç çap	25 mm; 38 mm
Dişli bağlantı	1"; 1 1/2"

Şematik gösterim



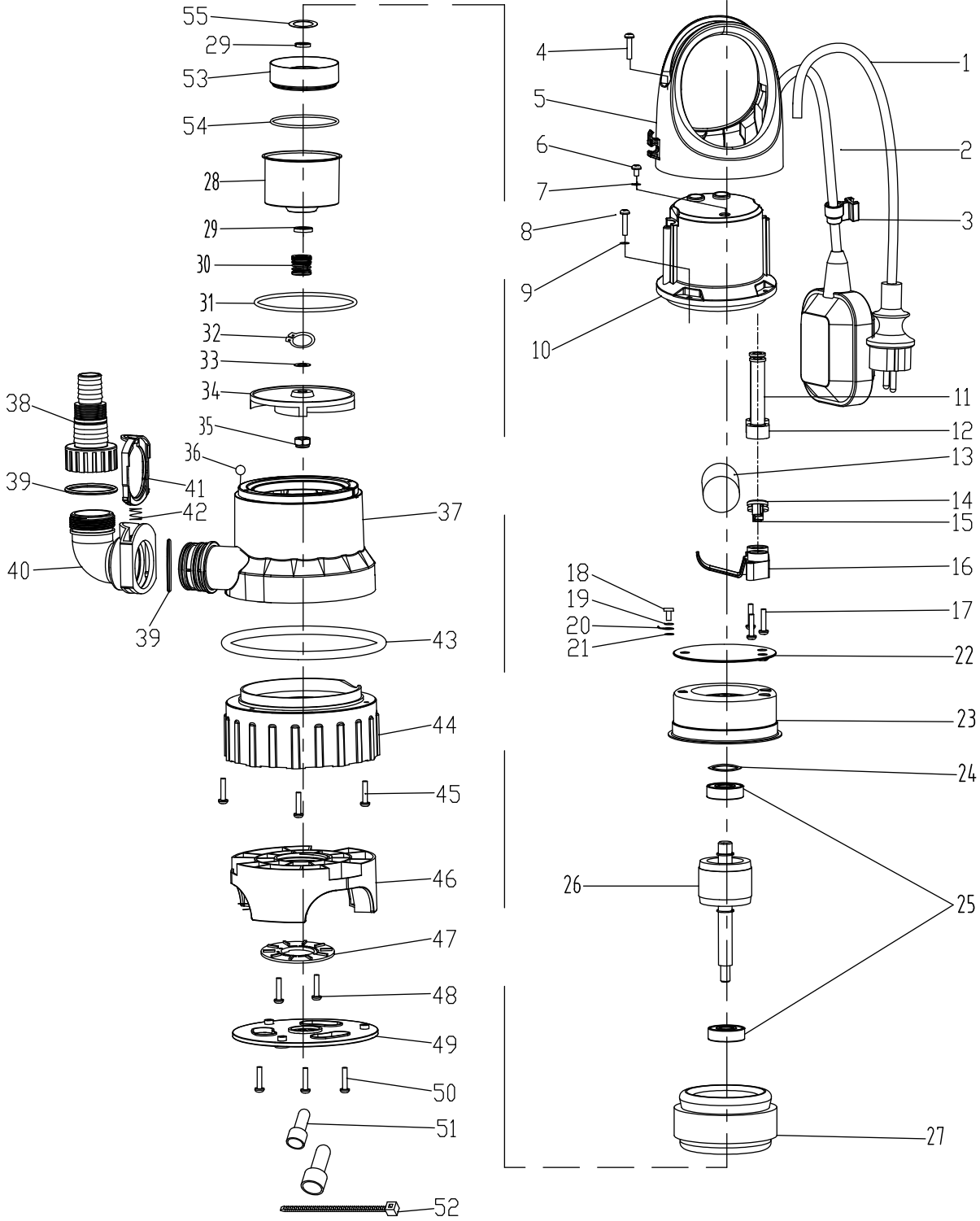
Güç diyagramı (sevk yüksekliği / sevk miktarı)



Devre şeması

Yedek parçalara genel bakış ve yedek parça listesi

Not: Yedek parçaların pozisyon numaraları, işletme kılavuzunda parçalar için kullanılan pozisyon numaralarından farklıdır.



No.	Part Name	Quantity	No.	Part Name	Quantity
1	Power cable	1	29	Rubber seal	2
2	Float switch	1	30	Mechanical seal	1
3	Power cable clip	1	31	O ring	1
4	Self tapping screw	2	32	Clamp spring	1
5	Handle cover	1	33	Flat washer	1
6	Triangle pan head self tapping screw	1	34	Impeller	1
7	O ring	1	35	Locknut	1
8	Triangle pan head self tapping screw	4	36	Steel ball	1
9	Flat washer	4	37	Main pump housing	1
10	Rear pump casting	1	38	Outlet adapter	1
11	Cable jacket	1	39	O ring	2
12	Cable jacket	1	40	Elbow adapter	1
13	Capacitor	1	41	Button	1
14	Cable compaction disc	1	42	Spring	1
15	Cable compaction disc	1	43	O ring	1
16	Cable compaction disc	1	44	Clean / Dirty 2 in 1 pump base	1
17	Self tapping screw	3	45	Self tapping screw	3
18	Pan head screw	1	46	Pump base	1
19	Spring washer	1	47	Bottom plastic cover	1
20	Ground lead	1	48	Self Tapping Screw	2
21	Washer	1	49	Base cover	1
22	Insulation board	1	50	Self tapping screw	3
23	Motor rear cover	1	51	Wiring connection cap	5
24	Wave washer	1	52	Ribbon	1
25	Bearing	2	53	Front liner	1
26	Rotor	1	54	O ring	1
27	Stator	1	55	Flat washer	1
28	Motor front cover	1			

Kullanım sırasında insan veya çevre sağlığına tehlikeli veya zararlı olabilecek durumlara ilişkin uyarılar



Elektronik cihazlar evsel atık değildir ve Türkiye'de, elektrikli ve elektronik cihazlar hakkındaki Elektrikli ve Elektronik Teçhizat Atıkları Direktifi'ne (EETA) göre uzman bir taşıma merkezine gönderilmelidir. Kullandıktan sonra lütfen bu cihazı geçerli yasal düzenlemelere uygun şekilde taşıma ediniz.

Uygunluk beyanı

2006/42/EG sayılı Makine Yönetmeliği, Ek II Bölüm 1 Alt bölüm A kapsamında orijinal uygunluk beyanının tercümesi

İşbu beyanla, Trotec GmbH olarak biz, aşağıda tanımlanan ürünün 2006/42/EG sayılı AT Makine Yönetmeliği'nin gerekliliklerine uygun olarak geliştirildiğini, tasarlandığını ve üretildiğini kendi sorumluluğumuz altında beyan ederiz.

Ürün modeli / ürün: TCW 900
Ürün tipi: temiz ve pis su dalgıç pompası
İlk üretim yılı: 2024

İlgili AB Yönetmelikleri:

- 2011/65/AB
- 2012/19/AB
- 2014/30/EU

Uygulanan uyumlulaştırılmış normlar:

- EN 60335-1:2012
EN 60335-1:2012/AC:2014
EN 60335-1:2012/A11:2014
EN 60335-1:2012/A13:2017
EN 60335-1:2012/A15:2021
- EN IEC 60335-2-41:2021
EN IEC 60335-2-41:2021/A11:2021

Uygulanan ulusal normlar ve teknik spesifikasyonlar:

- EN IEC 55014-1:2021
- EN IEC 55014-2:2021
- EN IEC 61000-3-2:2019/A1:2021
- EN 61000-3-3:2013/A1:2019

Üretici ve teknik belge yetkilisinin adı:

Trotec GmbH
Grebener Straße 7, D-52525 Heinsberg
Telefon: +49 2452 962-400
E-posta: info@trotec.de

Düzenleme yeri ve tarihi:

Heinsberg, 15.05.2024

Joachim Ludwig, Genel Müdür

Trotec GmbH

Grebener Str. 7
D-52525 Heinsberg

☎ +49 2452 962-400

☎ +49 2452 962-200

✉ info@trotec.com

www.trotec.com