

TGP 1025 E / TGP 1025 ES / TGP 1025 ES ES

TR

ORijNAL KULLANIM
KILAVUZUNUN EVİRİSİ
BAHE POMPASI



 TROTEC

İçindekiler

Bu kılavuzu kullanma hakkında notlar.....	2
Cihazın kullanım ömrü ve garanti süresi.....	2
Kullanım hatalarına ilişkin bilgiler – Güvenlik	2
Cihaz fonksiyonlarıyla ilgili tanıtıcı ve temel bilgiler	6
Taşıma ve nakliye sırasında dikkat edilecek hususlar	7
Bağlantı veya montaj.....	7
Kullanım	11
Cihazın enerji tüketimi açısından verimli kullanımına ilişkin bilgiler	12
Hatalar ve arızalar	12
Kullanıcının kendi yapabileceği bakım, onarım veya ürünün temizliğine ilişkin bilgiler	13
Bakım, onarım ve kullanımda uyulması gereken kurallar	14
Servis istasyonları	14
Üretici ve ithalatçı firmanın unvanı, adres ve telefon numarası	14
Teknik ek	15
Kullanım sırasında insan veya çevre sağlığına tehlikeli veya zararlı olabilecek durumlara ilişkin uyarılar	22
Uygunluk beyanı	22

Bu kılavuzu kullanma hakkında notlar

Semboller



Elektrik gerilimine karşı uyarı

Bu sembol, elektrik gerilimi nedeniyle insanların hayatına ve sağlığına yönelik oluşan tehlikelere karşı uyarıda bulunur.



Uyarı

Sinyal sözcüğü, önlenmediği takdirde ölüm veya ağır bir yaralanmaya neden olabilecek orta risk derecesindeki bir tehlikeyi tanımlar.



Dikkat

Sinyal sözcüğü, önlenmediği takdirde hafif veya orta bir yaralanmaya neden olabilecek düşük risk derecesindeki bir tehlikeyi tanımlar.

Not

Sinyal sözcüğü, önemli bilgilere işaret eder (örn. maddi hasarlar), fakat tehlikelere işaret etmez.



Bilgi

Bu sembolün bulunduğu notlar, çalışmalarınızı hızlı ve güvenli şekilde yapmanız konusunda size yardımcı olur.



Kılavuza dikkat ediniz

Bu sembolün bulunduğu notlar, kılavuza dikkat edilmesi gerektiği konusunda sizi uyarır.

Bu kılavuzun güncel sürümünü aşağıdaki linkten indiriniz:

TGP 1025 E



<https://hub.trotec.com/?id=42891>

TGP 1025 ES



<https://hub.trotec.com/?id=44029>

TGP 1025 ES ES



<https://hub.trotec.com/?id=44030>

Cihazın kullanım ömrü ve garanti süresi

Aşağıdaki bilgiler sadece Türkiye için geçerlidir:

Ticari müşteriler için garanti süresi bir yıldır. Özel müşteriler için garanti süresi iki yıldır.

Kullanım hatalarına ilişkin bilgiler – Güvenlik

Bu kılavuzu, cihazı çalıştırmadan/kullanmadan önce dikkatlice okuyunuz ve kılavuzu her zaman kurulum yerinin hemen yakınında veya cihazın üzerinde bulundurunuz.



Uyarı

Tüm güvenlik uyarılarını ve talimatları okuyunuz.

Güvenlik uyarılarına ve talimatlara uymanın ihmal edilmesi, elektrik çarpmasına, yangına ve/veya ağır yaralanmalara neden olabilir.

Daha sonra bakmak için tüm güvenlik uyarılarını ve talimatları saklayınız.

Bu cihaz, gözetim altında veya cihazın güvenli kullanımı hakkında eğitilmiş ve bu nedenle oluşacak tehlikeleri anlamış olmaları durumunda 8 yaşın üstündeki çocuklar ve kısıtlı fiziksel, duyuşsal veya mental yeteneklere sahip veya deneyimi ve bilgisi eksik kişiler tarafından kullanılabilir.

Çocuklar cihazla oynamamalıdır. Temizlik ve kullanıcı bakımı, gözetim altında olmayan çocuklar tarafından yapılmamalıdır.

- Şebeke bağlantısı, Teknik Ek bölümündeki bilgilere uygun olmalıdır.
- Elektrik fişini düzgün bir şekilde topraklanmış prize takınız.
- Cihazı kullanmadığınız zamanlarda, cihazı kapatınız ve elektrik kablosunu prizden çıkartınız.
- Elektrik fişinde veya elektrik kablosunda hasar tespit ettiyseniz cihazı kesinlikle kullanmayınız. Elektrik kablosu zarar görmüşse, tehlikeleri önlemek için, üretici veya müşteri hizmetleri ya da benzer nitelikte bir kişi tarafından değiştirilmelidir. Arızalı elektrik kabloları insan sağlığı için ciddi tehlike oluşturur!
- Taşma tehlikesi varsa, soket bağlantılarını taşmaya güvenliği sağlanmış bir bölgeye takınız. **Elektrik çarpma tehlikesi ortaya çıkar!**
- Şebeke geriliminin tip etiketindeki bilgilerle aynı olmasına dikkat ediniz.
- Tüm elektrik tesisatını ulusal yönetmeliklere ve cihaza özel gerekliliklere uygun şekilde bir uzmana kurdurunuz.
- Elektrik fişinden tutarak elektrik kablosunu elektrik prizinden çekiniz.
- Elektrik bağlantı hattını ısı, yağ ve keskin kenarlara karşı koruyunuz. Elektrik bağlantı hattının sıkışmamasına, bükülmemesine veya başka mekanik yüklere maruz kalmamasına dikkat ediniz.
- Sadece cihaz bağlantı hattı dikkate alınarak su sıçramasına karşı korumalı ve açık alanda kullanım için üretilmiş bağlantı kabloları kullanınız. Kullanımdan önce kablo tamburunu her zaman tamamen açınız. Kabloyu kaçak açısından kontrol ediniz. Dış alan için onaylanmamış uzatma kablolarının kullanılması, elektrik çarpmasından kaynaklanan yaralanmalara neden olabilir.
- Cihazdaki tüm çalışmalardan önce, su sisteminde sızdırma olması durumunda, çalışma molalarında ve cihazı kullanmadığınız zamanlar elektrik fişini elektrik prizinden çekiniz.



Genel güvenlik uyarıları

- Cihazı patlama tehlikesi altındaki mekânlarda veya bölgelerde çalıştırmayınız ve bu tür yerlere yerleştirmeyiniz.
- Cihazı, agresif atmosferlerde çalıştırmayınız.
- Cihazın her kullanımından önce cihazın aksesuarlarını ve bağlantı parçalarını olası hasarlar açısından kontrol ediniz. Arızalı cihazları ve cihaz parçalarını kullanmayınız.
- Cihazdaki bakım, temizlik veya onarım çalışmalarından önce, elektrik fişinin tutarak elektrik kablosunu prizden çekiniz.
- Cihazın kurulumu sırasında, Teknik ek bölümü uyarınca duvarlarla ve nesnelere arasında bırakılacak minimum mesafeye ve depolama ve çalışma koşullarına dikkat ediniz.
- Cihazın üzerindeki güvenlik işaretlerini, çıkartmaları ve etiketleri çıkarmayınız. Tüm güvenlik işaretleri, çıkartmalar ve etiketlerin okunur durumda olmasını sağlayınız.



Genel güvenlik uyarıları – Elektrik güvenliği

- Cihaz, bir kaçak akım koruma tertibatı (RCD) üzerinden 30 mA üzerinde olmayan bir nominal kaçak akımla beslenmelidir.
- Cihazın dışında bulunan tüm elektrik kablolarının hasar görmeye karşı (örn. hayvanlar nedeniyle) korunduğundan emin olunuz. Elektrik kabloları veya şebeke bağlantısında hasar varken cihazı kesinlikle kullanmayınız!



Genel güvenlik uyarıları – İnsanların güvenliği

- Suda veya sevk edilen maddede insanlar veya hayvanlar varsa ya da bu maddelere ulaşabiliyorlarsa cihazı kesinlikle kullanmayınız. **Elektrik çarpma tehlikesi ortaya çıkar!**
- Cihazın içine asla herhangi bir nesne veya uzuvlarınızı sokmayınız.
- Cihaz bir oyuncak değildir. Çocukları ve hayvanları uzak tutunuz.



Bahçe pompasıyla ilgili cihaza özel güvenlik uyarıları

- Cihazı nemli kanalların içine kesinlikle monte etmeyiniz, kısa devre tehlikesi ve korozyon nedeniyle hasar tehlikesi bulunmaktadır!
- Cihazın sürekli çalışma (örn. bahçe havuzlarındaki akar sular için) için uygun olmadığına lütfen dikkat ediniz. Cihazın kusursuz çalışıp çalışmadığını düzenli olarak kontrol ediniz.
- Cihazı, elektrik bağlantı hattından veya hortumdan taşımayınız veya sabitlemeyiniz.
- Cihaz, elektrik fişi takıldıktan sonra serbestçe erişilebilir durumda çalışmalıdır.
- Elektrik çarpmasına karşı koruma amacıyla sağlam ayakkabılar giyiniz.
- Cihazı devreye almadan önce, her zaman aşağıdaki noktaları bir uzmana kontrol ettiriniz:
 - Topraklama, nötr iletken ve kaçak akım koruma devresi ulusal yönetmeliklere uymalı ve kusursuz şekilde çalışmalıdır,
 - Elektrikli soket bağlantılarının ıslanmaya karşı korunması.
- Cihazı donmaya karşı koruyunuz.
- Yağmur yağarken cihazı kesinlikle çalıştırmayınız ve ıslanma veya donma gibi dış etkilerden uzakta tutunuz. Özellikle elektrik bağlantılarını kuru tutunuz ve elektrik bağlantılarının taşma güvenliği sağlanmış bir bölgede olmasına dikkat ediniz.
- Kuru durumdayken veya emme hattı kapalıyken cihazı kesinlikle çalıştırmayınız. Emme hattının emme deliğinde her zaman sevk maddesi bulunmalıdır.
- Cihazı donma durumunda ve 40 °C üstündeki sıcaklıklarda kullanmayınız.
- Sıcaklığı 35 °C üstünde olan sıvıları veya kirli sevk maddelerini pompalamayınız. Kirli sevk maddelerinin sevk edilmesi, cihazın içinde hasarlara neden olabilir.
- Tuzlu su, aşındırıcı sıvılar (kostikler, asitler, vb.), yanıcı veya patlayıcı sıvılar (petrol, benzin, vb.) veya gıda maddelerini (içme suyu, vb.) kesinlikle sevk etmeyiniz veya pompalamayınız.
- Sıcak su nedeniyle yaralanma tehlikesi. Çalışma sırasında cihazın içindeki su ısınabilir ve yaralanmalara neden olabilir.
- Kullanmadan önce cihazı hasar açısından düzenli olarak kontrol ediniz. Bu sırada özellikle elektrik kablolarını ve fişleri kontrol ediniz. Hasar veya herhangi bir kısıtlama olması durumunda, bir uzman tarafından onarılmadan önce cihaz kullanılmamalıdır. Bu amaçla sadece orijinal yedek parçalar kullanılmalıdır.
- Cihazı, içme suyu tedariki için kullanmayınız ve içme suyu devresine monte etmeyiniz. Buna ek olarak, su veya atık su makamlarının yerel yönetmeliklerine dikkat ediniz.

Usulüne uygun kullanım

Cihaz, ev ve bahçede kullanma suyu olarak temiz suyun sevk edilmesi için üretilmiştir.

Cihaz, aşağıdaki sevk maddeleri için kullanılabilir:

- Kuyu suyu
- Yağmur depoları veya sarnıçlardaki yağmur suyu
- Göletlerden ve derelerden alınan su (uygun ön filtreyle)

Cihaz aşağıdaki kullanım alanları için uygundur:

- Bahçelerin ve sebzeliklerin sulanması
- Fisiyelerin çalıştırılması
- Bahçe ve evde kullanım suyu tedariki

Su sıcaklığı 35 °C'yi aşmamalıdır.

Usulüne uygun kullanımın dışındaki bir kullanım, hatalı kullanım olarak kabul edilir.

Makul şekilde öngörülebilir hatalı kullanım

- Cihaz, sürekli çalışma (örn. göletler için devir daim pompası olarak) için uygun değildir.
- Cihazın yüzmeye havuzlarında / havuzlarda kullanılmasına izin verilmez.
- Cihaz, mevcut su hattı şebekelerindeki basıncı yükseltmek için uygun değildir.
- Cihaz, içme suyunun sevk edilmesi için uygun değildir.
- Cihaz agresif, aşındırıcı, yakıcı, yanıcı veya patlayıcı sevk maddeleri için kullanılmamalıdır, örn.:
 - Tuzlu sular
 - Kumlu sular
 - Gıdalar
 - Temizlik maddeleri
 - Yakıtlar (örn. benzin, mazot gibi)
 - Yağlar
 - Gresler
 - Petrol
 - Selülozik tiner
 - Klozetler veya pisuarlardan gelen atık su
- Cihaz donma durumunda çalıştırılmamalıdır.
- Cihaz üzerinde izin olmadan değiştirme, ekleme ya da dönüştürme işlemi yapmak yasaktır.

Personelin niteliği

Bu cihazı kullanan kişiler:

- Nemli ortamlarda elektrikli cihazlarla çalışırken ortaya çıkabilecek tehlikeleri bilmeli.
- Başta Kullanım hatalarına ilişkin bilgiler – Güvenlik bölümü olmak üzere kılavuzu anlamış olmalıdır.

Cihazın üzerindeki güvenlik işaretleri ve levhalar

Not

Cihazın üzerindeki güvenlik işaretlerini, çıkartmaları ve etiketleri çıkarmayınız. Tüm güvenlik işaretleri, çıkartmalar ve etiketlerin okunur durumda olmasını sağlayınız.

Cihazın üzerine aşağıdaki güvenlik işaretleri ve levhalar takılmıştır:



Kılavuza dikkat ediniz

Bu sembolün bulunduğu notlar, işletme kılavuzuna dikkat edilmesi gerektiği konusunda sizi uyarır.



Elektrik gerilimine karşı uyarı

Bu sembole sahip uyarılar, elektrik gerilimi nedeniyle insanların hayatına ve sağlığına yönelik oluşan tehlikelere karşı uyarıda bulunur.



Elektrik fişini elektrik kablosundan çekmeyin

Bu sembol, elektrik fişini elektrik kablosundan veya elektrik prizinden çekmemeniz konusunda sizi uyarır.



Suda hiç kimse olmamalıdır

Bu sembol, suda insanlar veya hayvanlar varsa cihazın çalıştırılmaya devam edilmemesi konusunda sizi uyarır.



dB cinsinden L_{WA} ses gücü seviyesi bilgisi

Bu sembolün bulunduğu notlar, dB cinsinden ses gücü seviyesini L_{WA} belirtir.

Kalan tehlikeler



Elektrik gerilimine karşı uyarı

Elektrikli parçalar üzerindeki çalışmalar sadece yetkili bir uzman şirket tarafından gerçekleştirilmelidir!



Elektrik gerilimine karşı uyarı

Cihaz üzerinde gerçekleştirilecek tüm çalışmalardan önce elektrik fişini prizden çıkartınız! Elektrik fişine nemli ya da ıslak elle dokunmayınız. Elektrik fişinden tutarak elektrik kablosunu elektrik prizinden çekiniz.



Uyarı

Eğitimsiz kişiler tarafından amacına veya usulüne uygun olmayan şekilde kullanılması durumunda bu cihaz çeşitli tehlikelere neden olabilir! Personel niteliklerine dikkat ediniz!



Uyarı

Cihaz bir oyuncak değildir ve çocukların eline geçmemelidir.



Uyarı

Boğulma tehlikesi!
Ambalaj malzemesini dikkatsizce etrafta bırakmayınız. Çocuklar için tehlikeli bir oyuncakça dönüşebilir.

Not

Düzgün olmayan bir şekilde depolar veya taşırsanız cihaz hasar görebilir.
Cihazın taşınması ve depolanmasıyla ilgili bilgilere dikkat ediniz.

Acil durumda yapılması gerekenler

1. Cihazı kapatınız.
2. Cihazı elektrik şebekesinden ayırınız: Elektrik fişinden tutarak elektrik kablosunu elektrik prizinden çekiniz.
3. Arızalı bir cihazı tekrar elektrik şebekesine bağlamayınız.

Aşırı ısı termostati

Cihaz, cihazın aşırı ısınması durumunda devreye giren ve cihazı kapatan bir termostat koruma devresine sahiptir.

Cihazı kapatınız ve soğumaya bırakınız. Aşırı ısınmanın nedenini araştırınız. Sorun devam ederse müşteri hizmetlerine başvurunuz.

Cihaz fonksiyonlarıyla ilgili tanıtıcı ve temel bilgiler

Cihaz açıklaması

Cihaz, ev ve bahçe kullanma suyunun sevk edilmesi için kullanılır.

Cihaz; 7 metreye kadar derinlikteki kanallar, yağmur suyu depoları veya sarnıçlardan temiz suyu emebilir ve 30 etreye kadar bir yüksekliğe sevk edebilir. Cihaz, cihaz o an çalışmasa dahi hattın içinde sabit bir basınç olmasını sağlayan bir basınç kazanına sahiptir. Entegre açma/kapatma otomatiği, basınç kazanındaki basıncı denetler ve basınç 1,5 bar'ın altına indiğinde cihazı açar veya 3 bar'lık bir basınç mevcut olduğunda cihazı kapatır.

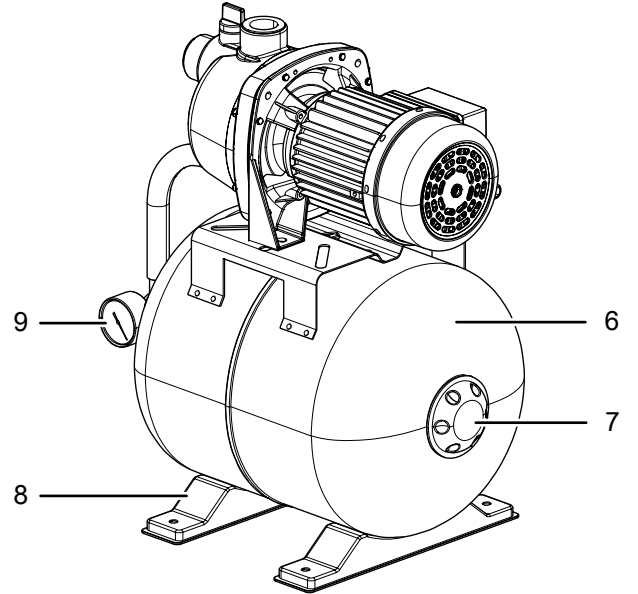
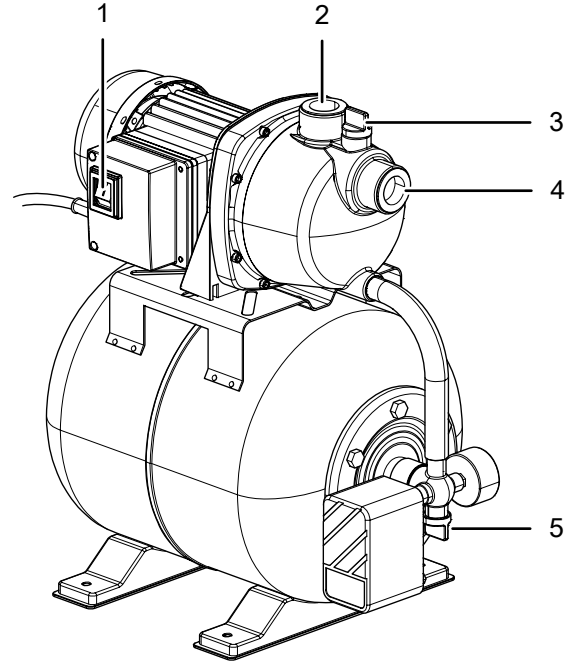
Su sıcaklığı en fazla 35 °C olmalıdır.

Cihaz, sabit bir kurulum için cihazın zemine vidalanabildiği delikli ayaklara sahiptir. Cihaz, su doldurma ağzı üzerinden doldurulabilir veya su boşaltma ağzı üzerinden boşaltılabilir.

Cihazlar, pompa gövdesinin ve basınç kabının malzemesi açısından birbirlerinden farklıdır:

Cihaz	Pompa gövdesi	Basınç kabı
TGP 1025 E	Plastik	Çelik
TGP 1025 ES	Paslanmaz çelik	Çelik
TGP 1025 ES ES	Paslanmaz çelik	Paslanmaz çelik

Cihazın görünümü



No.	Tanım
1	Koruma kapaklı Açma/Kapatma düğmesi
2	1" iç dişli basınç hattı bağlantısı
3	Kapatma tapalı su doldurma ağzı
4	1" iç dişli emme hattı bağlantısı
5	Kapatma tapalı su boşaltma ağzı
6	Basınç kazanı
7	Koruyucu başlıklı basınç kazanı valfi
8	Ayak (delikli)
9	Manometre

Taşıma ve nakliye sırasında dikkat edilecek hususlar

Not

Düzensiz olmayan bir şekilde depolar veya taşırsanız cihaz hasar görebilir.
Cihazın taşınması ve depolanmasıyla ilgili bilgilere dikkat ediniz.

Taşıma

Her taşıma işleminden **önce** şu uyarılara dikkat ediniz:

- Elektrik fişinden tutarak elektrik kablosunu elektrik prizinden çekiniz.
- Cihazı, elektrik kablosundan veya hortumdan taşımayınız.

Depolama

Cihazı kullanmadığınız zamanlarda aşağıdaki depolama koşullarına uyunuz:

- Cihazı kuru, donmaya ve ısıya karşı korunmuş şekilde depolayınız.
- Cihazı dik pozisyonunda ve tozdan ve doğrudan güneş ışığından korunan bir yerde depolayınız.
- Gerekirse, içeri giren toza karşı cihazı bir kılıfla koruyunuz.
- Cihazda hâlâ su kalmış olup olmadığını kontrol ediniz ve pas oluşumunu önlemek için cihazı su boşaltma ağzı (5) üzerinden boşaltınız.
- Cihazın içini toza ve kire karşı korumak için koruyucu başlıkları basınç ve emme bağlantısına takınız.

Cihazı uzun süreli kullanmayacaksınız, cihaz son kullanımdan önce ve her yeniden devreye alma işleminden önce iyice temizlenmelidir. Tortular ve artıklar nedeniyle çalışmaya başlama zorlukları oluşabilir.

Tekrar devreye almak için Bağlantı veya montaj bölümünde açıklanan yöntemi izleyiniz.

Bağlantı veya montaj

Teslimat kapsamı

- 1 x bahçe pompası
- 1 x kılavuz

Cihazın ambalajından çıkartılması

1. Kartonu açınız ve cihazı çıkartınız.
2. Ambalajı cihazdan komple çıkartınız.
3. Elektrik kablosunu komple açınız. Elektrik kablosunun zarar görmemiş olmasına dikkat ediniz ve açarken kabloya zarar vermeyiniz.

Bağlantı veya montaj

Kurulum



Elektrik gerilimine karşı uyarı

Cihazı kesinlikle nemli kanalların içine yerleştirmeyiniz. Kısa devre tehlikesi söz konusudur!

Not

Cihazın nemli kanalların içine kurulması, korozyon nedeniyle cihazda hasarlar oluşmasına neden olabilir!

Cihaz için uygun bir kurulum yeri seçiniz. Kurulum yeri aşağıdaki kriterleri karşılamalıdır:

- Kurulum yeri, hava koşullarına ve ıslanmaya karşı korunuyor.
- Zemin yatay ve düz.
- Kurulum yeri, cihazın kendi ağırlığını ve sevk miktarını taşıyabiliyor.

Kalıcı bir kurulumda cihaz ayaklarla (8) zemine vidalanabilir.

Boru veya hortum hattının bağlanması

Cihazı bir hortum hattı veya bir boru hattı ile çalıştırabilirsiniz. Cihaz, fabrikadan bir adet 1" iç dişle teslim edilir.

Bu konuda aşağıdaki bilgilere dikkat ediniz:

- Sabit bir boru hattıyla kullanırsanız cihaz esnek şekilde hareket ettirilemez.
- Çapı en azından bağlantılar kadar olan bir basınç hattı ve emme hattı kullanınız. Daha düşük bir çap, basınç kaybına ve bununla birlikte sevk miktarının azalmasına neden olur.
- Basınç hattının ve emme hattının sevk yükseklikleri ne kadar düşük olursa, sevk miktarı da o oranda artar.
- Bağlı aksesuarlar, basınç kaybı nedeniyle sevk miktarını azaltabilir.

Ayrıca esnek hortum hatlarını bağlarken aşağıdaki bilgilere dikkat ediniz:

Not

Basınç hattı olarak bir esnek hortum bağlamak isterseniz, hiçbir durumda bir emme hortumu veya basınca dayanıklı olmayan bir hortum kullanmayınız. Sadece basınca dayanıklı hortumlar kullanınız.

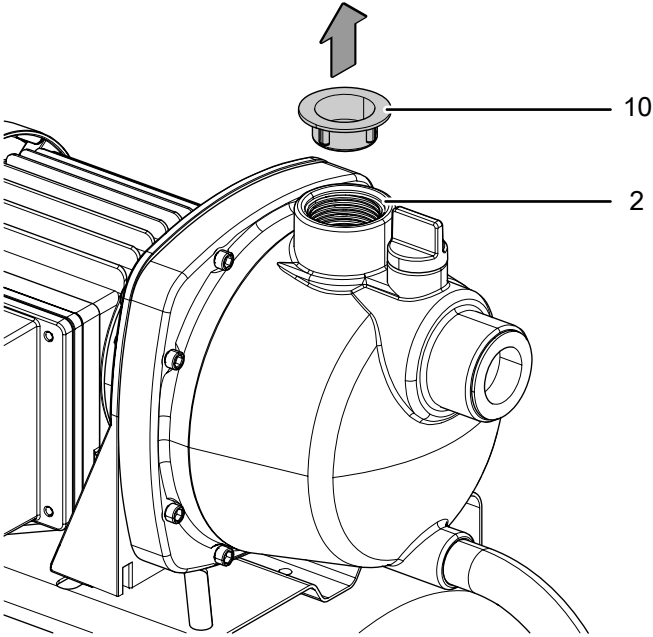
Not

Emme hattı olarak esnek bir hortum bağlamak isterseniz, sadece vakuma dayanıklı emme hortumları kullanınız.

Basınç hattının bağlanması**Uyarı**

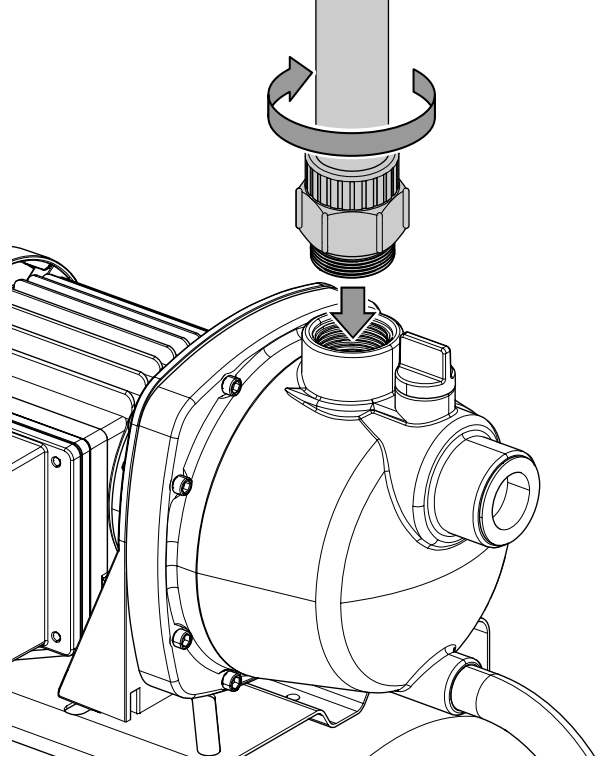
Tüm basınç hattı parçalarının tekniğe uygun şekilde monte edilmesine dikkat ediniz. Montajın hatalı veya parçaların uygun olmaması durumunda, basınç altındaki sevkiyat maddesi nedeniyle yaralanma tehlikesi bulunmaktadır.

1. Koruyucu başlığı (10) basınç bağlantısından (2) çıkartınız.

**Not**

Basınç bağlantısının koruyucu başlığını saklayınız ve depolama sırasında cihazı toz ve kir girmesine karşı korumak için kullanınız.

2. Basınç hattını basınç bağlantısına (2) takınız. Bu amaçla, sızdırmaz bir bağlantı sağlamak için basınç hattının dışı bağlantısında bir şerit conta (örn. teflon bant) kullanınız.

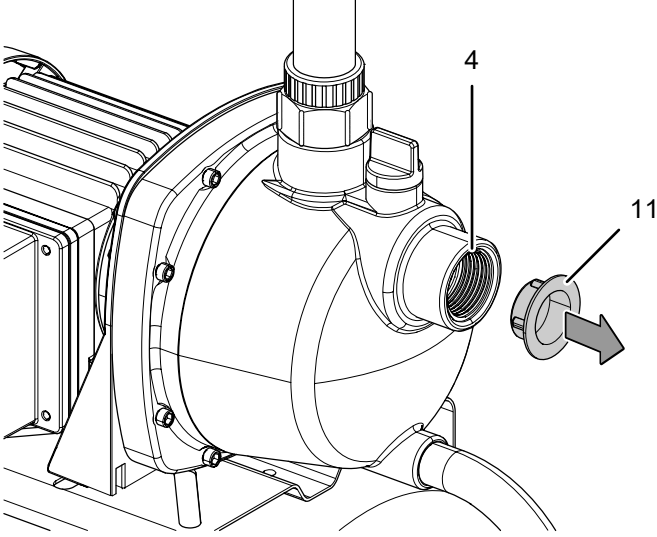


Emme hattının bağlanması

Not

Kusursuz bir çalışmayı garanti etmek için, tek yönlü valf bulunan bir emme hattı kullanmanız gerekir. Bu amaçla, entegre tek yönlü valfli uygun bir ön filtre de emme hattına takılabilir.

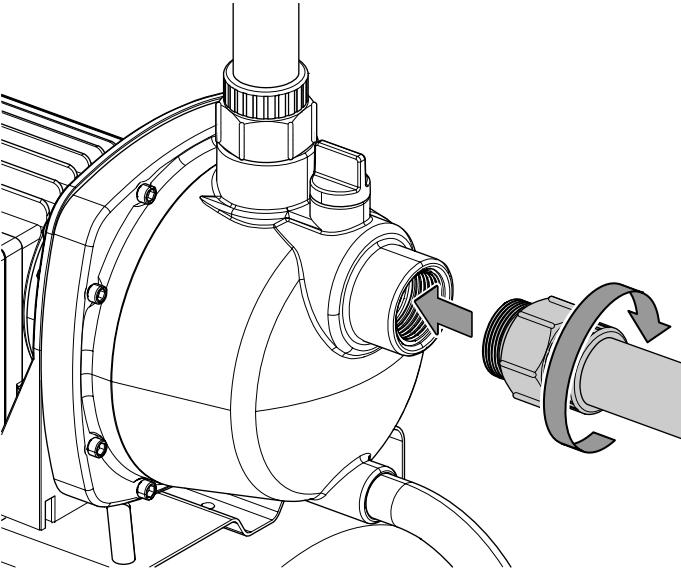
1. Koruyucu başlığı (11) emme bağlantısından (4) çıkartınız.



Not

Emme bağlantısının koruyucu başlığını saklayınız ve depolama sırasında cihazı toz ve kir girmesine karşı korumak için kullanınız.

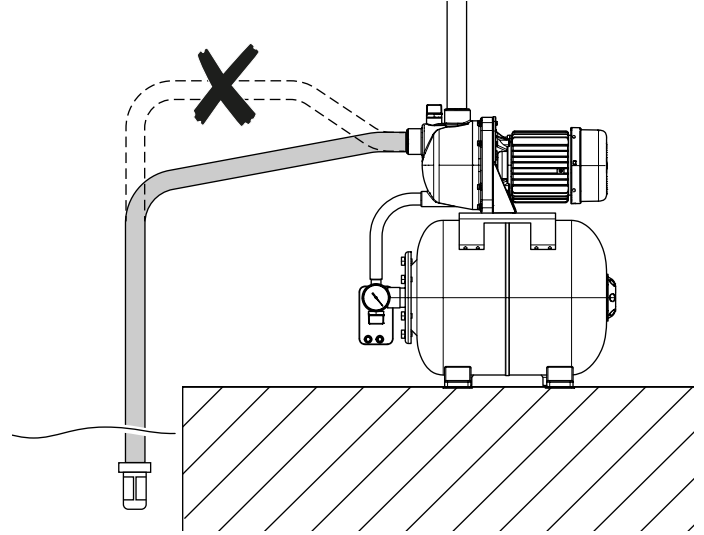
2. Emme hattını emme bağlantısına (4) takınız.



3. Emme hattının emme deliğini su çekme yerine daldırınız ve su çekme yerinin her zaman suyla kaplı olmasına dikkat ediniz.

Not

Emme hattının her zaman yükselerek döşenmesine dikkat ediniz. Emme hattının yüksek noktalarında bir hava kabarcığı oluşabilir ve cihazın kuru çalışmasına neden olabilir.



Not

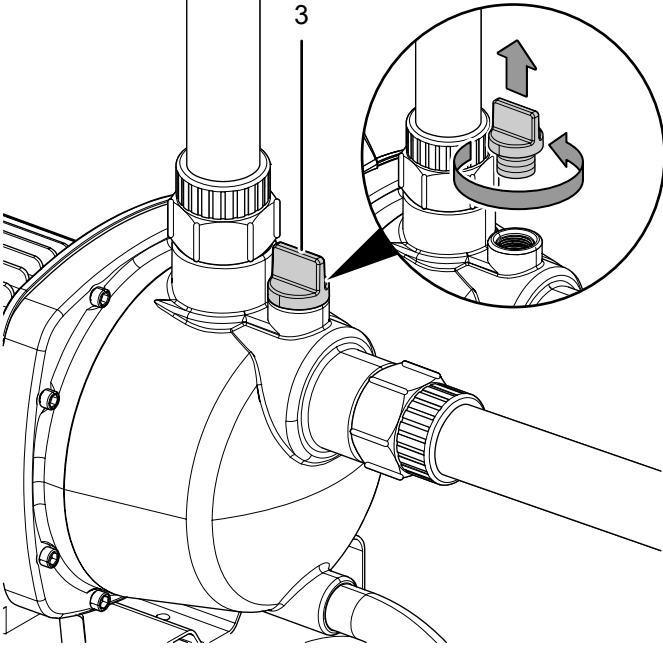
Su kaynaklarının zemininde zamanla tortular birikebilir. Cihazın zarar görmesini önlemek için, emme hattını zemine kadar indirmeyiniz veya emme hattında geri akış durduruculu uygun bir ön filtre kullanınız.

Cihazın suyla doldurulması**Elektrik gerilimine karşı uyarı**

Cihazın suyla doldurulması sırasında elektrik çarpma tehlikesi bulunmaktadır.

Cihazı doldurmadan önce elektrik fişinin çekilmiş olduğundan mutlaka emin olunuz.

1. Su doldurma ağzındaki (3) kapatma tapasını gevşetiniz.



2. Cihaza, su doldurma ağzından (3) kenara kadar sevk maddesi doldurunuz. Bağlı emme hattı da komple sevk maddesiyle doldurulmuş olabilir.
3. Kapatma tapasını su doldurma ağzına (3) vidalayınız. Bu sırada kapatma tapasının sıkı oturmasına dikkat ediniz.

Basınç hattındaki havanın alınması

Cihazın havasını almadan veya cihazı çalıştırmadan önce aşağıdaki bilgilere dikkat ediniz:

- Elektrik kablosunun teknik bilgilerdeki verilerle uyduğundan emin olunuz.
 - Elektrik prizinin iyi durumda olup olmadığını kontrol ediniz. Elektrik prizi yeterli ebatta bir sigortaya sahip olmalıdır.
 - Elektrik fişine veya elektrik prizine kesinlikle nem girmemesini sağlayınız. **Elektrik çarpma tehlikesi ortaya çıkar!**
 - Basınç ve emme hattının doğru şekilde takılmış olup olmadığını kontrol ediniz.
 - Basınç kazanındaki ayarlı ön doldurma basıncını kontrol ediniz. Bunun için, Kullanıcının kendi yapabileceği bakım, onarım veya ürünün temizliğine ilişkin bilgiler bölümünde yer alan Basınç kazanındaki ön doldurma basıncının kontrol edilmesiyle ilgili talimatları uygulayınız.
1. Basınç hattının havasını almak için, basınç hattına bağlı tüm tüketicileri açınız.
 2. Cihazı, Kullanım bölümünde açıklandığı gibi çalıştırınız ve cihazın su emmesini veya tüketicilerden su gelmesini bekleyiniz.

Kullanım

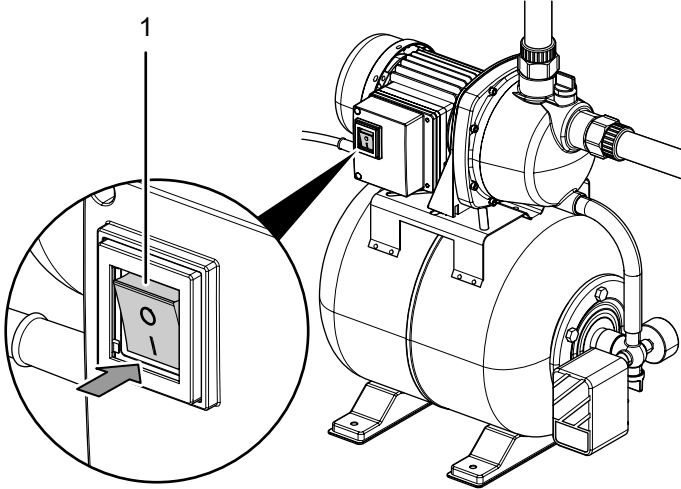


Elektrik gerilimine karşı uyarı

Elektrik fişine nemli ya da ıslak elle dokunmayınız.

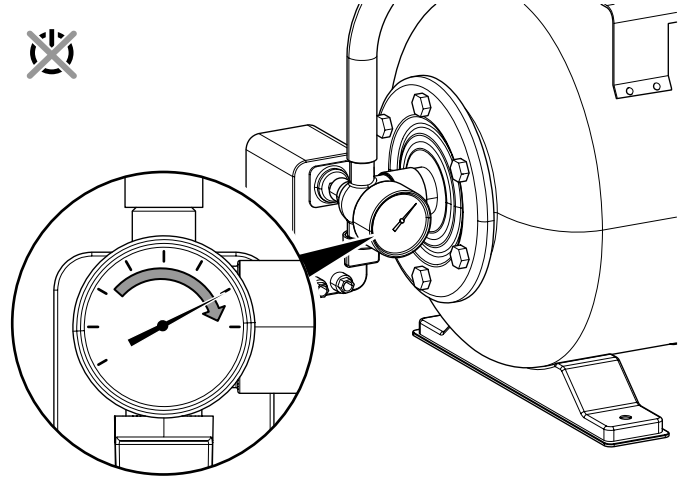
Cihazın çalıştırılması

1. Elektrik fişini yeterli şekilde emniyete alınmış bir elektrik prizine takınız.
2. Açma/Kapatma düğmesini (1) I konumuna getirerek cihazı açınız.



⇒ Genelde basınç hattındaki bir tüketicinin açılması sonucunda sistemde oluşan basınç düşüşü nedeniyle 1,5 bar'lık açma basıncının altına inildiğinde sistem çalışmaya hazırdır ve devreye girer.

⇒ Tüketici kapatıldığında sistemdeki basıncın artması ve 3 bar'lık kapatma basıncına ulaşılması durumunda cihaz kapanır.



Devre dışı bırakma



Elektrik gerilimine karşı uyarı

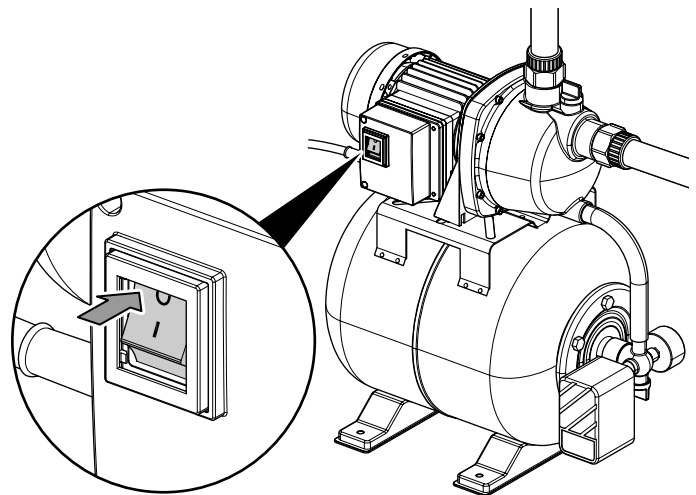
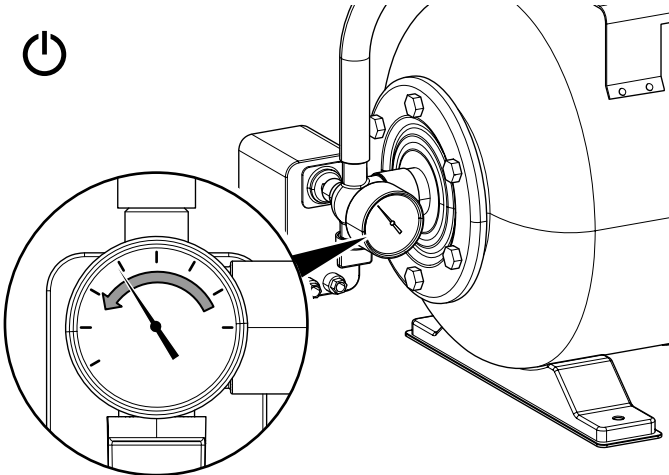
Elektrik fişine nemli ya da ıslak elle dokunmayınız.



Uyarı

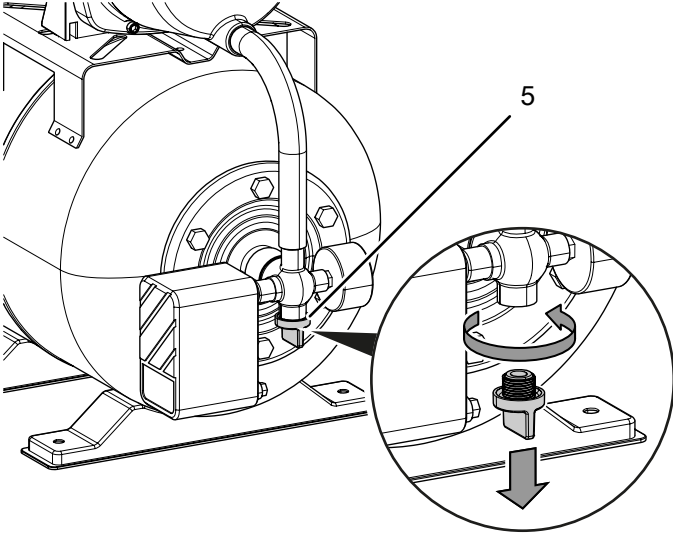
Cihaz basınç altındadır. Su boşaltma ağzındaki (5) kapatma tapasını açmadan veya basınç hattının sökmeden önce, en alttaki tüketici üzerinden basınç hattındaki basınç boşaltılmalıdır.

1. Açma/Kapatma düğmesini (1) 0 konumuna getirerek cihazı kapatınız.



2. Elektrik fişinden tutarak elektrik kablosunu elektrik prizinden çekiniz.
3. Basınç hattındaki basıncı boşaltmak için en düşük tüketiciyi açınız.

4. Basınç hattı ve cihazın iç kısmında kalan suyu boşaltmak için su boşaltma ağzındaki (5) kapatma tapasını gevşetiniz.



5. Basınç ve emme hattını gevşetiniz.
6. Cihazı, Kullanıcının kendi yapabileceği bakım, onarım veya ürünün temizliğine ilişkin bilgiler bölümünde anlatılanlara uygun şekilde temizleyiniz.
7. Cihazı, Depolama bölümüne uygun şekilde depolayınız.

Cihazın enerji tüketimi açısından verimli kullanımına ilişkin bilgiler

Gereksiz enerji tüketimini önlemek için, cihazın sadece gerçek kullanım süresi boyunca açık kalmasına dikkat ediniz. Mevcutsa, cihazın kapatma otomatından faydalanınız.

Hatalar ve arızalar



Elektrik gerilimine karşı uyarı

Elektrik fişine nemli ya da ıslak elle dokunmayınız.



Elektrik gerilimine karşı uyarı

Cihazın açılmasını gerektiren çalışmalar, sadece yetkili uzman şirketler veya Trotec tarafından gerçekleştirilmelidir.



Uyarı

Cihaz basınç altındadır. Su doldurma ağzındaki (3) veya su boşaltma ağzındaki (5) kapatma tapasını açmadan önce, en alttaki tüketici üzerinden basınç hattındaki basınç boşaltılmalıdır.

Not

Tüm bakım ve onarım çalışmalarından sonra en az 3 dakika bekleyiniz. Cihazı ancak daha sonra açınız.

- Cihazı kapatınız.
- Elektrik fişinden tutarak elektrik kablosunu elektrik prizinden çekiniz.

Kusursuz işlevselliği temin etmek için, cihaz üretim esnasında defalarca kontrol edilmiştir. Buna rağmen arızalar ortaya çıkarsa cihazı aşağıdaki listeye göre kontrol ediniz.

Cihaz çalışmaya başlamıyor:

- Elektrik bağlantısını kontrol ediniz.
- Elektrik kablosunun ve elektrik fişinin hasarlı olup olmadığını kontrol ediniz.
- Yapı tarafındaki şebeke sigortasını kontrol ediniz.
- Manometredeki (9) güncel basıncı kontrol ediniz. Ancak 1,5 bar'lık açma basıncının altına inildiğinde cihaz açılır ve 3 bar'lık kapatma basıncına kadar çalışır.
- Duruma bağlı olarak cihaz ısındı ve termik koruma devresi etkinleştirildi.

Bu durumda, cihazı yeniden başlatmadan önce yaklaşık 10 dakika bekleyiniz. Cihaz çalışmaya başlamazsa, uzman bir şirket veya Trotec tarafından bir elektriksel kontrol gerçekleştirilmesini sağlayınız.

- Su sıcaklığı 35 °C üzerinde ve termik koruma devresi etkinleştirildi.

Cihaz çalışıyor, fakat su emmiyor:

- Emme hattının sevk maddesine batırılmış veya sevk maddesi su seviyesinin yeterli olup olmadığını kontrol ediniz.
- Su doldurma ağzı (3) ve su boşaltma ağzındaki (5) kapatma tapalarının komple kapatılmış ve contanın doğru şekilde yerleştirilmiş olup olmadığını kontrol ediniz.
- Cihazda hâlâ hava olup olmadığını kontrol ediniz. Su doldurma ağzındaki (3) kapatma tapasını açınız ve kenara kadar cihaza su doldurunuz.
- Emme hattını ve bağlantıyı sızdırmazlık açısından kontrol ediniz.
- Emme yüksekliğinin yeterli olup olmadığını kontrol ediniz ve gerekirse azaltınız.
- Hortum hattının bükülmüş veya bloke olup olmadığını kontrol ediniz. Bükülmeleri ve / veya blokajları gideriniz.

Sevk kapasitesi azalıyor veya çok düşük:

- Emme yüksekliği veya sevk yüksekliğinin teknik bilgilerdeki maks. bilgileri aşmış olmadığını kontrol ediniz ve gerekirse azaltınız.
- Hortum hattının bükülmüş veya bloke olup olmadığını kontrol ediniz. Bükülmeleri ve / veya blokajları gideriniz.
- Emme deliğindeki emme hattının tıkanmış olup olmadığını kontrol ediniz ve gerekirse olası kirleri temizleyiniz.
- Hem basınç, hem de emme hattını sızdırmazlık açısından kontrol ediniz ve gerekirse değiştiriniz.

Pompa çok sık açılıyor ve kapanıyor:

- Basınç kazanındaki ön doldurma basıncının doğru ayarlanmış olup olmadığını kontrol ediniz; ön doldurma basıncı 1,5 ile 1,8 bar arasında olmalıdır. Bu konuda Basınç kazanındaki ön doldurma basıncının kontrol edilmesi bölümüne bakınız.
Basınç kazanı ayarlanan ön doldurma basıncını koruyamazsa, basınç kazanının iç kısmındaki diyafram hasarlıdır ve değiştirilmesi gerekir. Bu durumda uzman bir şirkete veya Trotec'e başvurunuz.
- Emme hattındaki tek yönlü valfin bloke durumda veya hasarlı olup olmadığını kontrol ediniz. Blokajı gideriniz veya tek yönlü valfi değiştiriniz.

Cihaz kontrollerden sonra sorunsuz bir şekilde çalışmıyor:

Müşteri hizmetleriyle temas kurunuz. Gerekirse cihazı onarım için bir yetkili elektrik servisine veya Trotec'e götürünüz.

Kullanıcının kendi yapabileceği bakım, onarım veya ürünün temizliğine ilişkin bilgiler**Bakıma başlanmadan önce yapılacak işlemler****Elektrik gerilimine karşı uyarı**

Elektrik fişine nemli ya da ıslak elle dokunmayınız.

- Cihazı kapatınız.
- Elektrik fişinden tutarak elektrik kablosunu elektrik prizinden çekiniz.

Bakımla ilgili uyarılar

Cihazın iç kısmında, kullanıcı tarafından bakım yapılacak veya yağlanacak parçalar bulunmaz.

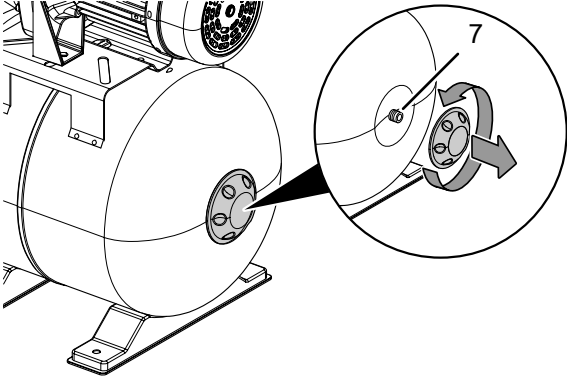
Not

Donma tehlikesi mevcutsa, cihazda hasarlar oluşmasını önlemek için cihazdaki suyu su boşaltma ağzından (5) komple boşaltmanız gerekir. Tekrar çalıştırmadan önce cihaza su doldurulmalıdır.

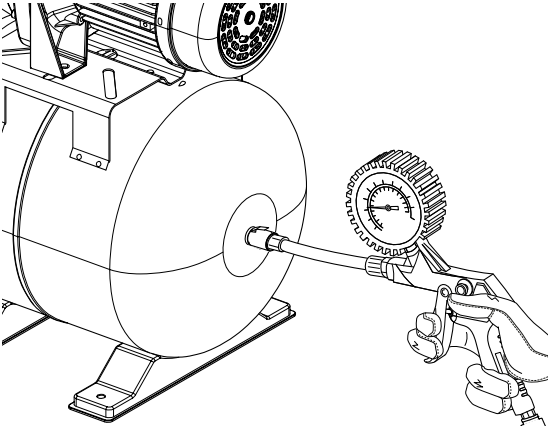
Basınç kazanındaki ön doldurma basıncının kontrol edilmesi

Basınç kazanındaki ön doldurma basıncını (hava basıncı) düzenli olarak (ilk çalıştırma ve her 3 ayda bir) kontrol ediniz. Bunun için aşağıdaki yöntemi izleyiniz:

1. Açma/Kapatma düğmesini (1) 0 konumuna getirerek cihazı kapatınız.
2. Elektrik fişinden tutarak elektrik kablosunu elektrik prizinden çekiniz.
3. Basınç hattındaki basıncı boşaltmak için en düşük tüketiciyi açınız.
4. Basınç kazanı valfindaki (7) koruyucu başlığı gevşetiniz.



5. Basınç kazanı valfindaki (7) ön doldurma basıncını bir hava basıncı ölçüm aletiyle kontrol ediniz. Bu basınç 1,5 bar ile 1,8 bar arasında olmalıdır.



6. Gerekirse, hava basarak veya havayı boşaltarak basıncı düzeltiniz.
7. Koruyucu başlığı basınç kazanı valfine (7) vidalayınız.

Cihazın üzerindeki güvenlik işaretleri ve levhalar

Cihazın üzerindeki güvenlik işaretleri ve levhalar düzenli olarak kontrol ediniz. Okunmaz durumdaki güvenlik işaretlerini yenileyiniz!

Temizlik

- Cihazı nemli, yumuşak, hav bırakmayan bir bezle temizleyiniz. Elektrikli parçaların nemle temas etmemesine dikkat ediniz. Bezi nemlendirmek için örn. temizleme spreyi, çözücü madde, alkol içeren temizleyiciler veya aşındırıcı maddeler gibi agresif temizlik maddeleri kullanmayınız.
- Cihazı ılık temiz suyla durulayınız.

Bakım, onarım ve kullanımda uyulması gereken kurallar



Uyarı

Dış gövdenin açılmasını gerektiren periyodik bakım çalışmaları ve onarımlarda Trotec müşteri servisine başvurunuz. Kurallara aykırı şekilde açılan cihazlar her türlü garanti kapsamı dışındadır ve garanti talepleri geçersiz olur.

Servis istasyonları

Aşağıdaki bilgiler sadece Türkiye için geçerlidir:

Trotec Endüstri Ürünleri Tic.Ltd.Sti.

Oruçreis Mh., Giyimkent Cd.,

14. Sok. No.61, Giyimkent Sitesi

34235 Esenler/İstanbul

Telefon: +90 212 438 56 55

Üretici ve ithalatçı firmanın unvanı, adres ve telefon numarası

İthalatçı (sadece Türkiye için geçerlidir):

Trotec Endüstri Ürünleri Tic.Ltd.Sti.

Oruçreis Mh., Giyimkent Cd.,

14. Sok. No.61, Giyimkent Sitesi

34235 Esenler/İstanbul

Telefon: +90 212 438 56 55

Faks: +90 212 438 56 51

Üretici:

Trotec GmbH

Grebener Straße 7

D-52525 Heinsberg

Telefon: +49 2452 962-400

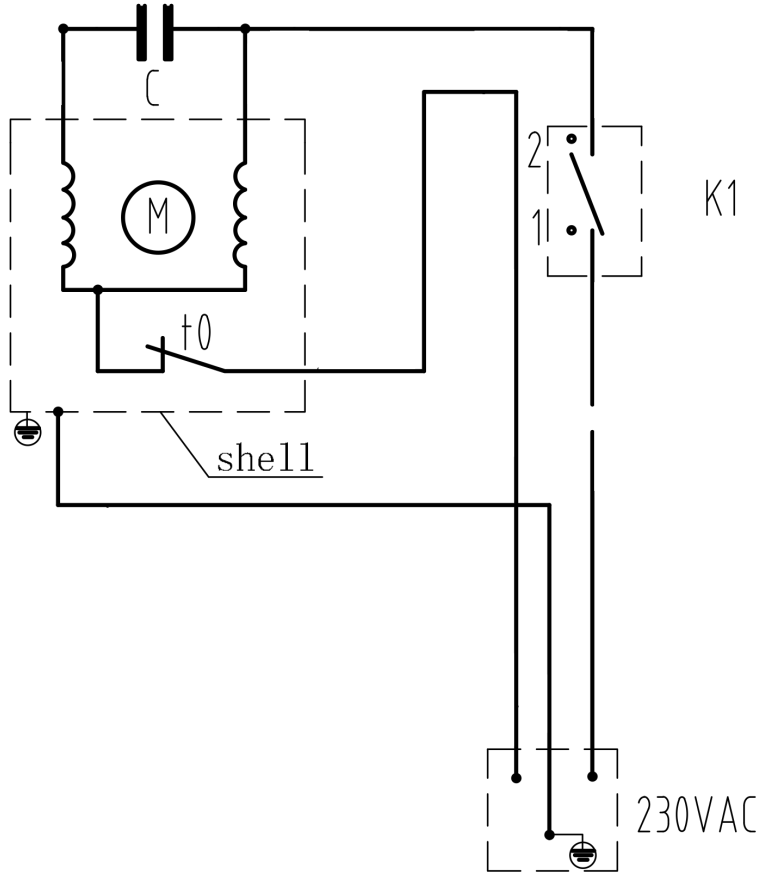
Faks: +49 2452 962-200

E-posta: info@trotec.de

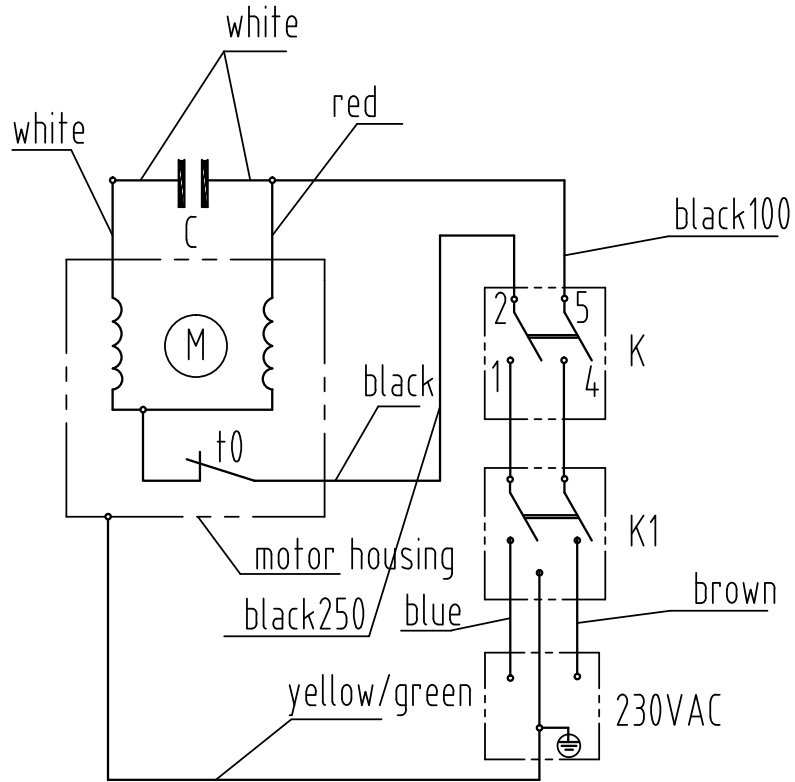
Teknik ek
Teknik bilgiler

Parametre	Değer	Değer	Değer
Model	TGP 1025 E	TGP 1025 ES	TGP 1025 ES ES
Maks. sevk miktarı	3300 l/saat	3300 l/saat	3300 l/saat
Maks. sevk yüksekliği	30 m	30 m	30 m
Maks. emme yüksekliği	7 m	7 m	7 m
Maks. hava basıncı	3 bar	3 bar	3 bar
Açma elektroniği	1,5 bar	1,5 bar	1,5 bar
Kapatma otomatığı	3 bar	3 bar	3 bar
Basınç kazanı	19 l	19 l	19 l
Maks. su sıcaklığı	35 °C	35 °C	35 °C
Termik aşırı yük koruması	150 °C	150 °C	150 °C
Şebeke bağlantısı	230 V ~ 50 Hz	230 V ~ 50 Hz	230 V ~ 50 Hz
Güç tüketimi	1000 W	1000 W	1000 W
Pompanın koruma türü	IPX4	IPX4	IPX4
Elektrik fişini koruma türü	IP44	IP44	IP44
Bağlantı tipi	CEE 7/7	CEE 7/7	CEE 7/7
Kablo uzunluğu	1,2 m	1,2 m	1,2 m
Koruma sınıfı	I	I	I
Ağırlık	10,5 kg	11 kg	11 kg
Boyutlar (Uzunluk x Genişlik x Yükseklik)	270 x 453 x 500 (mm)	270 x 453 x 500 (mm)	270 x 453 x 500 (mm)
Maks. partikül büyüklüğü	2 mm	2 mm	2 mm
Basınç bağlantısı	1" iç dış	1" iç dış	1" iç dış
Emme bağlantısı	1" iç dış	1" iç dış	1" iç dış
EN ISO 3744:1995'e göre ses değerleri			
Ses basıncı seviyesi L_{pA}	72 dB(A)	72 dB(A)	72 dB(A)
Ses gücü seviyesi L_{WA}	88 dB(A)	88 dB(A)	88 dB(A)
Belirsizlik K_{WA}	2 dB(A)	2 dB(A)	2 dB(A)

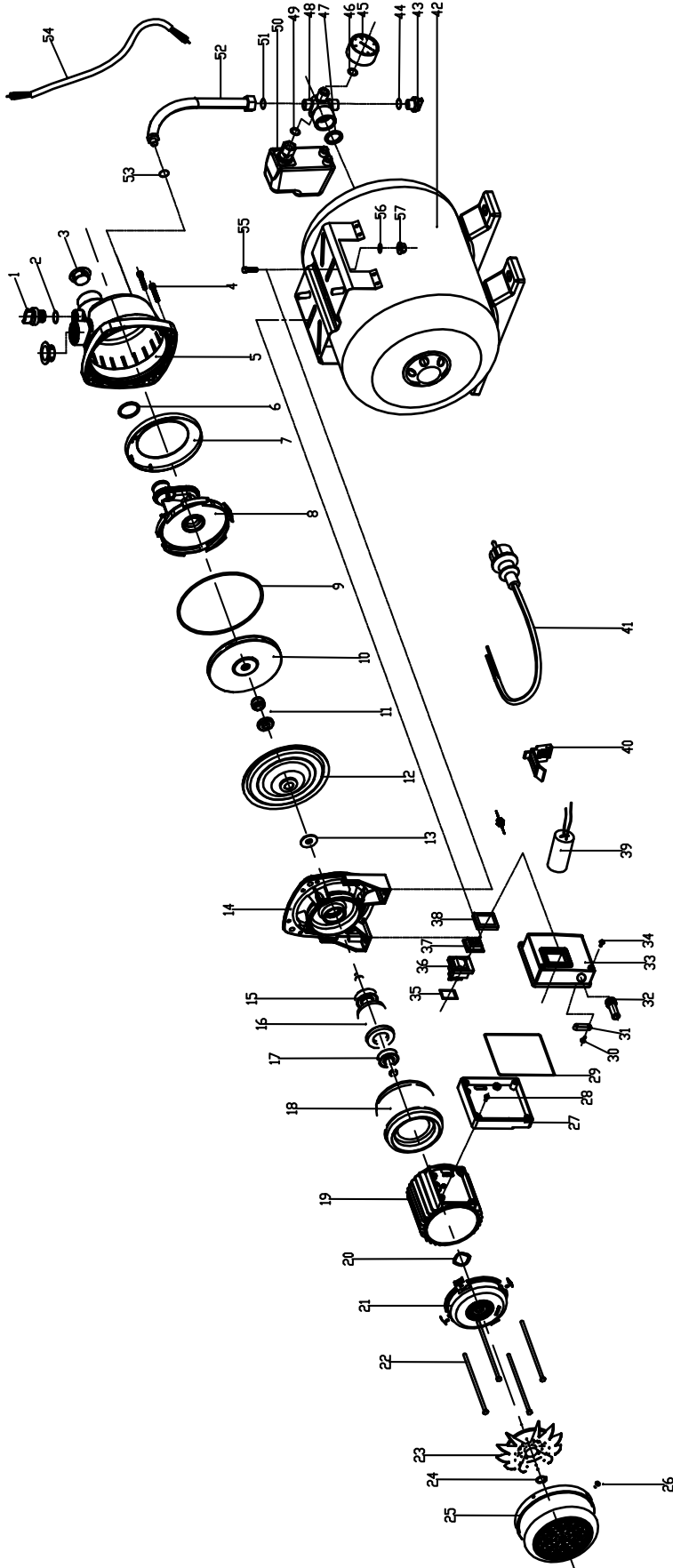
TGP 1025 E devre şeması



TGP 1025 ES / TGP 1025 ES ES devre şeması

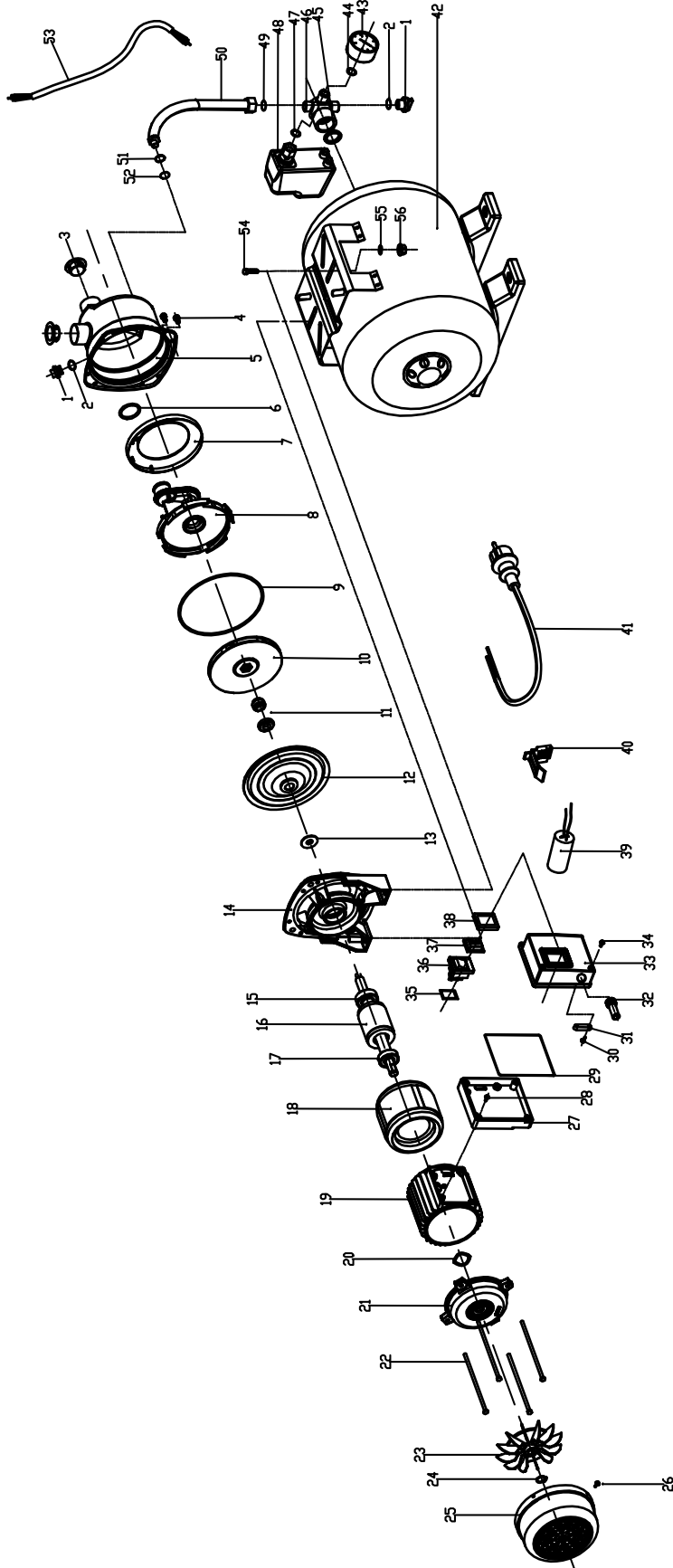


TGP 1025 E yedek parçalara genel bakış ve yedek parça listesi



No.	Part Name	Quantity	No.	Part Name	Quantity
1	Bolt of Seal 3/8	1	30	Self-tapping Screw	2
2	O Ring	1	31	Power Cord Clip	1
3	Dustproof Cap	2	32	Power Cable Jacket	1
4	Philips Screw	8	33	Terminal Box Cover	1
5	Pump Housing	1	34	Triangular groove screw	4
6	O Ring	1	35	Square Seal Washer	1
7	Plastic Retaining Ring	1	36	Waterproof Switch	1
8	Diffuser	1	37	Switch Cover	1
9	O Ring	1	38	Outer Frame of Switch	1
10	Impeller	1	39	Capacitor	1
11	Mechanical Seal (MG13)	1	40	Capacitor Holder	1
12	Flange Plate	1	41	Power Cord Clip	1
13	Rubber Ring 12	1	42	Booster Vessel	1
14	Front Cover and holder	1	43	Bolt of Seal 1/4	1
15	Bearing	1	44	O Ring	1
16	Rotor	1	45	Manometer	1
17	Bearing	1	46	O Ring	1
18	Stator	1	47	Seal Washer	1
19	Motor Housing (105)	1	48	Cross Fitting	1
20	Under Washer	1	49	Seal Washer	1
21	Rear Cover	1	50	Mechanical Pressure Switch	1
22	Outer Hex Bolt	4	51	Seal Washer	1
23	Fan Blade	1	52	Hose	1
24	Spring Washer(Ø12)	1	53	O Ring	1
25	Fan Cover	1	54	Power Cord	1
26	Philips Screw	4	55	Hex Socket Screw	2
27	Terminal Box Holder	1	56	Flat Washer 8*16*1.0 S	2
28	Philips Screw	4	57	Locknut	2
29	Square Washer	1			

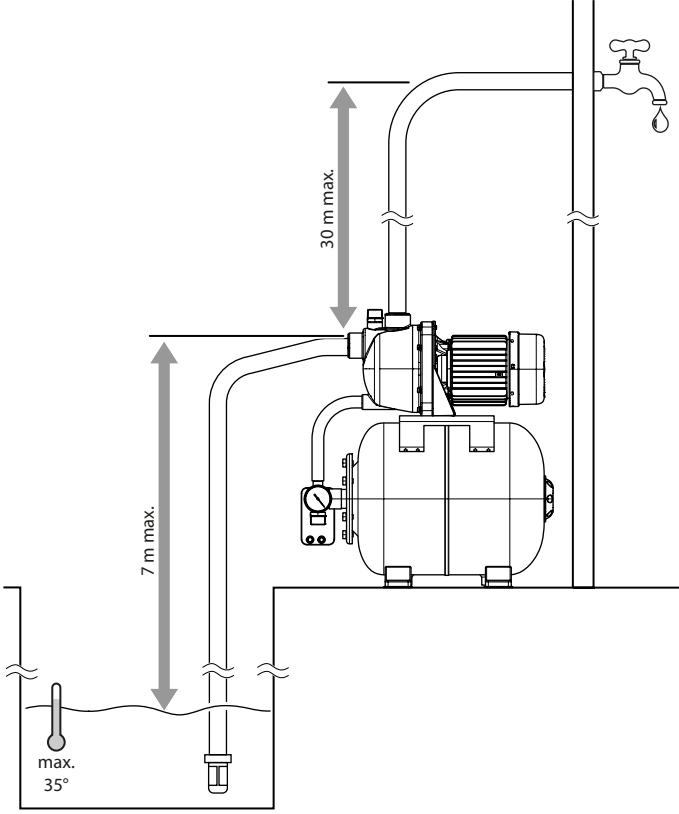
TGP 1025 ES / TGP 1025 ES ES yedek parçalara genel bakış ve yedek parça listesi



No.	Part Name	Quantity	No.	Part Name	Quantity
1	Bolt of Seal 1/4	2	29	Square Washer	1
2	O Ring	2	30	Self-tapping Screw	2
3	Dustproof Cap	2	31	Power Cord Clip	1
4	Hex Socket Screw S	8	32	Power Cable Jacket	1
5	SS pump housing	1	33	Terminal Box Cover	1
6	O Ring	1	34	Triangular groove screw	4
7	Plastic Retaining Ring	1	35	Square Seal Washer	1
8	Diffuser	1	36	Waterproof Switch	1
9	O Ring	1	37	Switch Cover	1
10	Impeller	1	38	Outer Frame of Switch	1
11	Mechanical Seal	1	39	Capacitor	1
12	Flange Plate	1	40	Capacitor Holder	1
13	Thrower 12	1	41	Power Cable	1
14	Aluminum Holder	1	42	Booster Vessel	1
15	Bearing	1	43	Manometer	1
16	Rotor	1	44	O Ring	1
17	Bearing	1	45	Seal Washer	1
18	Stator	1	46	Cross Fitting	1
19	Motor Housing	1	47	Seal Washer	1
20	Under Washer	1	48	Mechanical Pressure Switch	1
21	Motor Rear Cover	1	49	Seal Washer	1
22	Outer Hex Bolt	4	50	Hose	1
23	Fan Blade	1	51	Retainer ring (3/8)	1
24	Spring Washer(Ø12)	1	52	O Ring	1
25	Fan Cover	1	53	Power Cable	1
26	Philips Screw	4	54	Hex Socket Screw S	2
27	Terminal Box Holder	1	55	Flat Washer 8*16*1.0 S	2
28	Philips Screw	4	56	Locknut S	2

Şematik gösterim

TGP 1025 E
TGP 1025 ES
TGP 1025 ES ES

**Kullanım sırasında insan veya çevre sağlığına tehlikeli veya zararlı olabilecek durumlara ilişkin uyarılar**

Elektronik cihazlar evsel atık değildir ve Türkiye'de, elektrikli ve elektronik cihazlar hakkındaki Elektrikli ve Elektronik Teçhizat Atıkları Direktifi'ne (EETA) göre uzman bir taşıma merkezine gönderilmelidir. Kullandıktan sonra lütfen bu cihazı geçerli yasal düzenlemelere uygun şekilde taşıma ediniz.

Uygunluk beyanı

2006/42/EG sayılı Makine Yönetmeliği, Ek II Bölüm 1 Alt bölüm A kapsamında orijinal uygunluk beyanının tercümesi

İşbu beyanla, Trotec GmbH olarak biz, aşağıda tanımlanan ürünün 2006/42/EG sayılı AT Makine Yönetmeliği'nin gerekliliklerine uygun olarak geliştirildiğini, tasarlandığını ve üretildiğini kendi sorumluluğumuz altında beyan ederiz.

Ürün modeli / ürün: TGP 1025 E
TGP 1025 ES
TGP 1025 ES ES

Ürün tipi: bahçe pompası

İlk üretim yılı: 2023

İlgili AB Yönetmelikleri:

- 2011/65/AB
- 2012/19/AB
- 2014/30/EU
- 2015/863/AB

Uygulanan uyumlulaştırılmış normlar:

- EN 60335-1:2012/A15:2021
- EN IEC 60335-2-41:2021/A11:2021

Uygulanan ulusal normlar ve teknik spesifikasyonlar:

- EN IEC 55014-1:2021
- EN IEC 55014-2:2021
- EN IEC 61000-3-2:2019/A1:2021
- EN 61000-3-3:2013/A1:2019
- EN 61000-3-3:2013/A2:2021
- EN 62233:2008

Üretici ve teknik belge yetkilisinin adı:

Trotec GmbH
Grebbeener Straße 7, D-52525 Heinsberg
Telefon: +49 2452 962-400
E-posta: info@trotec.de

Düzenleme yeri ve tarihi:

Heinsberg, 30.11.2023

Joachim Ludwig, Genel Müdür

Trotec GmbH

Grebener Str. 7
D-52525 Heinsberg

☎ +49 2452 962-400

☎ +49 2452 962-200

✉ info@trotec.com

www.trotec.com