

# TWP 4005 E / TWP 7505 E / TWP 9005 E

TR

ORİJİNAL KULLANIM  
KILAVUZUNUN ÇEVİRİSİ  
TEMİZ SU DALGIÇ POMPASI,  
YASSI EMMELİ



## İçindekiler

Kullanım kılavuzu hakkında bilgiler .....	2
Cihazın kullanım ömrü ve garanti süresi.....	2
Kullanım hatalarına ilişkin bilgiler – Güvenlik .....	3
Cihaz fonksiyonlarıyla ilgili tanıtıcı ve temel bilgiler .....	6
Taşıma ve nakliye sırasında dikkat edilecek hususlar .....	7
Bağlantı veya montaj.....	7
Kullanım .....	10
Cihazın enerji tüketimi açısından verimli kullanımına ilişkin bilgiler .....	11
Hatalar ve arızalar .....	11
Kullanıcının kendi yapabileceği bakım, onarım veya ürünün temizliğine ilişkin bilgiler .....	12
Bakım, onarım ve kullanımda uyulması gereken kurallar .....	13
Servis istasyonları .....	13
Üretici ve ithalatçı firmanın unvanı, adres ve telefon numarası .....	13
Teknik ek .....	14
Kullanım sırasında insan veya çevre sağlığına tehlikeli veya zararlı olabilecek durumlara ilişkin uyarılar .....	15

## Kullanım kılavuzu hakkında bilgiler

### Semboller



#### Elektrik gerilimine karşı uyarı

Bu sembol, elektrik gerilimi nedeniyle insanların hayatına ve sağlığına yönelik oluşan tehlikelere karşı uyarıda bulunur.



#### Uyarı

Sinyal sözcüğü, önlenmediği takdirde ölüm veya ağır bir yaralanmaya neden olabilecek orta risk derecesindeki bir tehlikeyi tanımlar.



#### Dikkat

Sinyal sözcüğü, önlenmediği takdirde hafif veya orta bir yaralanmaya neden olabilecek düşük risk derecesindeki bir tehlikeyi tanımlar.

### Not

Sinyal sözcüğü, önemli bilgilere işaret eder (örn. maddi hasarlar), fakat tehlikelere işaret etmez.



### Bilgi

Bu sembolün bulunduğu notlar, çalışmalarınızı hızlı ve güvenli şekilde yapmanız konusunda size yardımcı olur.



### Kılavuza dikkat ediniz

Bu sembolün bulunduğu notlar, talimatlara dikkat edilmesi gerektiği konusunda sizi uyarır.

Bu kılavuzun ve AB uygunluk beyanının güncel sürümünü aşağıdaki linkten indiriniz:

TWP 4005 E



<http://hub.trotec.com/?id=40406>

TWP 7505 E



<https://hub.trotec.com/?id=42885>

TWP 9005 E



<https://hub.trotec.com/?id=42886>

## Cihazın kullanım ömrü ve garanti süresi

Aşağıdaki bilgiler sadece Türkiye için geçerlidir:

Ticari müşteriler için garanti süresi bir yıldır. Özel müşteriler için garanti süresi iki yıldır.

## Kullanım hatalarına ilişkin bilgiler – Güvenlik

**Bu kılavuzu, cihazı çalıştırmadan/kullanmadan önce dikkatlice okuyunuz ve kılavuzu her zaman kurulum yerinin hemen yakınında veya cihazın üzerinde bulundurunuz.**



### Uyarı

#### **Tüm güvenlik uyarılarını ve talimatları okuyunuz.**

Güvenlik uyarılarına ve talimatlara uymanın ihmal edilmesi, elektrik çarpmasına, yangına ve/veya ağır yaralanmalara neden olabilir.

#### **Daha sonra bakmak için tüm güvenlik uyarılarını ve talimatları saklayınız.**

Bu cihaz, gözetim altında veya cihazın güvenli kullanımı hakkında eğitilmiş ve bu nedenle oluşacak tehlikeleri anlamış olmaları durumunda 8 yaşın üstündeki çocuklar ve kısıtlı fiziksel, duyuşal veya mental yeteneklere sahip veya deneyimi ve bilgisi eksik kişiler tarafından kullanılabilir.

Çocuklar cihazla oynamamalıdır. Temizlik ve kullanıcı bakımı, gözetim altında olmayan çocuklar tarafından yapılmamalıdır.



### Genel güvenlik uyarıları

- Cihazı patlama tehlikesi altındaki mekânlarda veya bölgelerde çalıştırmayınız ve bu tür yerlere yerleştirmeyiniz.
- Cihazı, agresif atmosferlerde çalıştırmayınız.
- Cihazın her kullanımından önce cihazın aksesuarlarını ve bağlantı parçalarını olası hasarlar açısından kontrol ediniz. Arızalı cihazları ve cihaz parçalarını kullanmayınız.
- Cihazdaki bakım, temizlik veya onarım çalışmalarından önce, elektrik fişinin tutarak elektrik kablosunu prizden çekiniz.
- Cihazın kurulumu sırasında, Teknik ek bölümü uyarınca duvarlarla ve nesnelere arasında bırakılacak minimum mesafeye ve depolama ve çalışma koşullarına dikkat ediniz.
- Cihazın üzerindeki güvenlik işaretlerini, çıkartmaları ve etiketleri çıkarmayınız. Tüm güvenlik işaretleri, çıkartmalar ve etiketlerin okunur durumda olmasını sağlayınız.



### Genel güvenlik uyarıları – Elektrik güvenliği

- Cihaz, bir kaçak akım koruma tertibatı (RCD) üzerinden 30 mA üzerinde olmayan bir nominal kaçak akımla beslenmelidir.
- Cihazın dışında bulunan tüm elektrik kablolarının hasar görmeye karşı (örn. hayvanlar nedeniyle) korunduğundan emin olunuz. Elektrik kabloları veya şebeke bağlantısında hasar varken cihazı kesinlikle kullanmayınız!
- Şebeke bağlantısı, Teknik Ek bölümündeki bilgilere uygun olmalıdır.
- Elektrik fişini düzgün bir şekilde topraklanmış prize takınız.
- Cihazı kullanmadığınız zamanlarda, cihazı kapatınız ve elektrik kablosunu prizden çıkartınız.
- Taşma tehlikesi varsa, soket bağlantılarını taşmaya güvenliği sağlanmış bir bölgeye takınız. **Elektrik çarpma tehlikesi ortaya çıkar!**
- Şebeke geriliminin tip etiketindeki bilgilerle aynı olmasına dikkat ediniz.
- Tüm elektrik tesisatını ulusal yönetmeliklere ve cihaza özel gerekliliklere uygun şekilde bir uzmana kurdurunuz.
- Elektrik kablosunu çekme halatı olarak kullanmayınız.
- Elektrik fişinden tutarak elektrik kablosunu elektrik prizinden çekiniz.
- Elektrik bağlantı hattını ısı, yağ ve keskin kenarlara karşı koruyunuz. Elektrik bağlantı hattının sıkışmamasına, bükülmemesine veya başka mekanik yüklere maruz kalmamasına dikkat ediniz.
- Sadece cihaz bağlantı hattı dikkate alınarak su sıçramasına karşı korumalı ve açık alanda kullanım için üretilmiş bağlantı kabloları kullanınız. Kullanımdan önce kablo tamburunu her zaman tamamen açınız. Kabloyu kaçak açısından kontrol ediniz. Dış alan için onaylanmamış uzatma kablolarının kullanılması, elektrik çarpmasından kaynaklanan yaralanmalara neden olabilir.
- Cihazdaki tüm çalışmalardan önce, su sisteminde sızdırma olması durumunda, çalışma molalarında ve cihazı kullanmadığınız zamanlar elektrik fişini elektrik prizinden çekiniz.



### Genel güvenlik uyarıları – İnsanların güvenliği

- Suda veya sevk edilen maddede insanlar veya hayvanlar varsa ya da bu maddelere ulaşabiliyorlarsa cihazı kesinlikle kullanmayınız. **Elektrik çarpma tehlikesi ortaya çıkar!**
- Cihazın içine asla herhangi bir nesne veya uzuvlarınızı sokmayınız.
- Cihaz bir oyuncak değildir. Çocukları ve hayvanları uzak tutunuz.

**Dalgıç pompalarla ilgili cihaza özel güvenlik uyarıları**

- Cihazın otomatik kapanmasını ve kuru çalışmasını zamanında fark etmek için, çalışma sırasında cihazı gözlemleyiniz. Kuru çalışma, cihaza zarar verebilir. Şamandıra şalterinin çalışmasını düzenli olarak kontrol ediniz.
- Cihazın sürekli çalışma (örn. bahçe havuzlarındaki akar sular için) için uygun olmadığına lütfen dikkat ediniz. Cihazın kusursuz çalışıp çalışmadığını düzenli olarak kontrol ediniz.
- Cihazın içinde, duruma bağlı olarak dışarı akma nedeniyle hasarlara ve kirlenmelere neden olabilecek yağlama maddeleri kullanıldığına dikkat ediniz. Cihazı içme suyu amacıyla veya içinde balık ya da değerli bitkiler olan bahçe havuzlarında kullanmayınız.
- Cihazı, elektrik bağlantı hattından veya hortumdan taşımayınız veya sabitlemeyiniz.
- Ağırlandırmak için de olsa cihazın üzerine nesnelere koymayınız. Cihaz, kendi ağırlığı nedeniyle zemine iner.
- Cihaz, elektrik fişi takıldıktan sonra serbestçe erişilebilir durumda çalışmalıdır.
- Elektrik çarpmasına karşı koruma amacıyla sağlam ayakkabılar giyiniz.
- Cihazı donmaya karşı koruyunuz.
- Cihazı devreye almadan önce, her zaman aşağıdaki noktaları bir uzmana kontrol ettiriniz:
  - Topraklama, nötr iletken, kaçak akım koruma devresi ulusal yönetmeliklere uymalı ve kusursuz şekilde çalışmalıdır,
  - Elektrikli soket bağlantılarının ıslanmaya karşı korunması.

**Usulüne uygun kullanım**

Cihaz sadece, aşağıdaki sevk maddelerinin tahliyesi, sevk edilmesi ve başka bir yere pompalanması için uygundur:

- Temiz su
- Yakıcı olmayan sabunlu sular (örn. çamaşır makinesinden çıkan)
- Hafifçe klorlanmış su

Bu sırada, suda maksimum partikül büyüklüğü 5 mm'yi aşan yüzer maddeler bulunmamalıdır.

Cihaz tamamen suya daldırılabilir (su geçirmez şekilde kapsüllenmiştir) ve 7 metreye kadar sevk maddesinin içine batırılabilir.

Su sıcaklığı 35 °C'yi aşmamalıdır.

Cihaz örn. aşağıdakiler için geçici olarak uygundur:

- Su basan bodrumların pompalanarak boşaltılması
- Küvetlerin ve kapların boşaltılması
- Pompalayarak boşaltma sırasında suda hiç kimsenin bulunmaması ön koşuluyla havuzların boşaltılması.
- Çeşmelerden ve kuyulardan su çıkartma

**Öngörülebilir hatalı kullanım**

- Cihaz, sürekli çalışma (örn. göletler için devir daim pompası olarak) için uygun değildir.
- Cihaz, yüzme havuzlarında / havuzlarda filtre pompası olarak kullanmak için uygun değildir.
- Cihaz, örn. çeşmelerin sürekli ve otomatik taşma emniyeti olarak veya kaynak suyu regülasyonu için uygun değildir. Bu amaçla bina ve arazi su tahliyesi için sabit bir atık su kaldırma sistemi kullanınız.
- Cihaz, mevcut su hattı şebekelerindeki basıncı yükseltmek için uygun değildir.
- Cihaz, içme suyunun sevk edilmesi için uygun değildir.
- Cihaz agresif, aşındırıcı, yakıcı, yanıcı veya patlayıcı sevk maddeleri için kullanılmamalıdır, örn.:
  - Tuzlu sular
  - Kumlu sular
  - Gıdalar
  - Temizlik maddeleri
  - Yakıtlar (örn. benzin, mazot gibi)
  - Yağlar
  - Gresler
  - Petrol
  - Selülozik tiner
  - Klozetler veya pisuarlardan gelen atık su
- Cihaz donma durumunda çalıştırılmamalıdır.
- Cihaz üzerinde izin olmadan değiştirme, ekleme ya da dönüştürme işlemi yapmak yasaktır.
- Usulüne uygun kullanımın dışındaki bir kullanım, makul şekilde öngörülebilir hatalı kullanım olarak kabul edilir.

## Personelin niteliđi

Bu cihazı kullanan kişiler:

- Nemli ortamlarda elektrikli cihazlarla çalışırken ortaya çıkabilecek tehlikeleri bilmeli.
- Başta Kullanım hatalarına ilişkin bilgiler – Güvenlik bölümü olmak üzere talimatları okumuş ve anlamış olmalıdır.

## Kalan tehlikeler



### Elektrik gerilimine karşı uyarı

Elektrikli parçalar üzerindeki çalışmalar sadece yetkili bir uzman şirket tarafından gerçekleştirilmelidir!



### Elektrik gerilimine karşı uyarı

Cihaz üzerinde gerçekleştirilecek tüm çalışmalardan önce elektrik fişini prizden çıkartınız!

Elektrik fişine nemli ya da ıslak elle dokunmayınız. Elektrik fişinden tutarak elektrik kablosunu elektrik prizinden çekiniz.



### Uyarı

Eđitimsiz kişiler tarafından amacına veya usulüne uygun olmayan şekilde kullanılması durumunda bu cihaz çeşitli tehlikelere neden olabilir! Personel niteliklerine dikkat ediniz!



### Uyarı

Cihaz bir oyuncak değildir ve çocukların eline geçmemelidir.



### Uyarı

Boğulma tehlikesi!  
Ambalaj malzemesini dikkatsizce etrafta bırakmayınız. Çocuklar için tehlikeli bir oyuncuđa dönüşebilir.

### Not

Düzgün olmayan bir şekilde depolar veya taşırsanız cihaz hasar görebilir.

Cihazın taşınması ve depolanmasıyla ilgili bilgilere dikkat ediniz.

## Acil durumda yapılması gerekenler

1. Cihazı şebeke beslemesinden ayırınız: Elektrik fişinden tutarak elektrik kablosunu elektrik prizinden çekiniz.
2. Arızalı bir cihazı tekrar elektrik şebekesine bağlamayınız.

## Aşırı ısı termostadı

Cihaz, cihazın aşırı ısınması durumunda devreye giren ve cihazı kapatan bir termostat koruma devresine sahiptir.

Cihazı kapatınız ve soğumaya bırakınız. Aşırı ısınmanın nedenini araştırınız. Sorun devam ederse müşteri hizmetlerine başvurunuz.

## Cihaz fonksiyonlarıyla ilgili tanıtıcı ve temel bilgiler

### Cihaz açıklaması

Temiz su dalgıç pompası, maksimum partikül büyüklüğü 5 mm'yi aşmayan temiz suyun boşaltılması, sevk edilmesi ve başka bir yere pompalanması için uygundur.

Cihaz yassı şekilde emme yapar ve temiz suyu 3 mm kalan yüksekliğe kadar emebilir.

Bir şamandıra şalteri, tanımlı bir açma ve kapatma yüksekliğinde cihazın otomatik olarak açılmasını ve kapanmasını sağlar. Ek olarak, açma ve kapatma yüksekliği bir kilit üzerinden tanımlı bir aralıkta daha hassas şekilde ayarlanabilir, bkz. Teknik bilgiler.

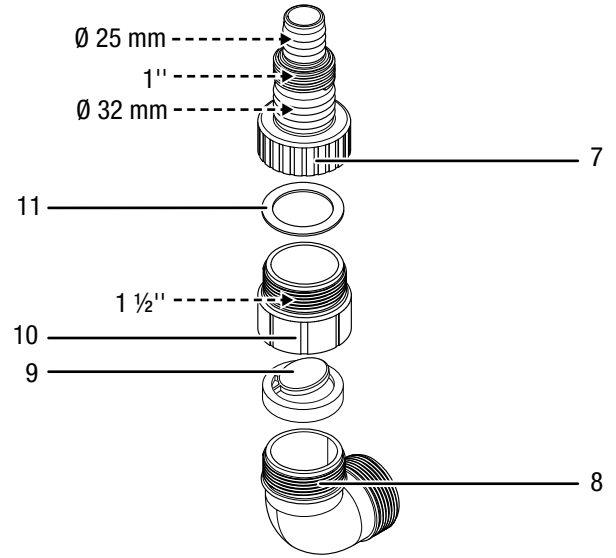
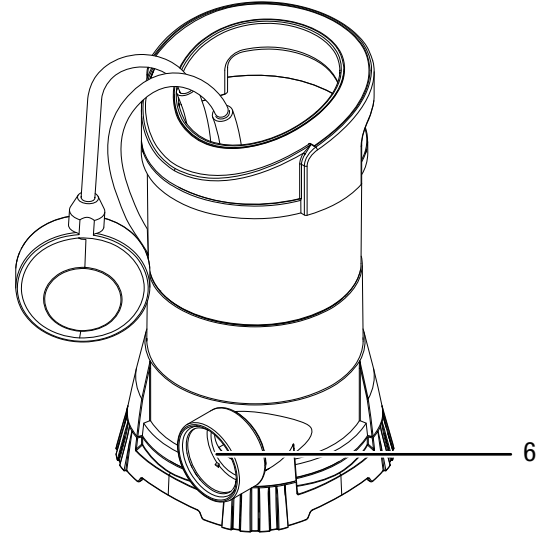
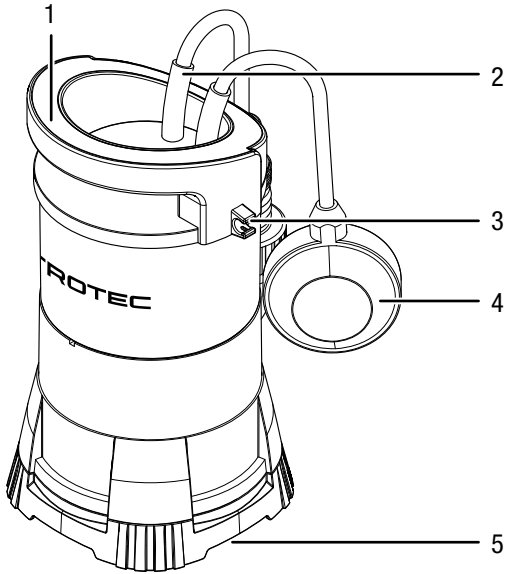
Su sıcaklığı en fazla 35 °C olmalıdır.



### Bilgi

Bu kılavuzdaki şekiller, örnek olarak TWP 4005 E cihazını göstermektedir. Fakat gösterilen kullanım adımları ve açıklamalar, aksi belirtilmediği sürece TWP 7505 E ve TWP 9005 E cihazı için de geçerlidir.

### Cihazın görünümü



No.	Tanım
1	Taşıma kulpu / naylon ip sabitlemesi
2	Elektrik kablosu
3	Şamandıra şalteri kilidi
4	Şamandıra şalteri
5	Emme deliği
6	1 1/2" iç dış ile bağlantı
7	Küçültme adaptörü
8	Açılı adaptör
9	Geri akış durdurucu
10	Tutucu (geri akış durdurucu için)
11	Conta halkası

## Taşıma ve nakliye sırasında dikkat edilecek hususlar

### Not

Düzgün olmayan bir şekilde depolar veya taşırsanız cihaz hasar görebilir.  
Cihazın taşınması ve depolanmasıyla ilgili bilgilere dikkat ediniz.

### Taşıma

Her taşıma işleminden **önce** şu uyarılara dikkat ediniz:

- Elektrik fişinden tutarak elektrik kablosunu elektrik prizinden çekiniz.
- Elektrik kablosunu çekme halatı olarak kullanmayınız.
- Cihazı sadece taşıma kulponu kullanarak taşıyınız.
- Cihazı, elektrik kablosundan veya hortumdan taşımayınız.

### Depolama

Cihazı kullanmadığınız zamanlarda aşağıdaki depolama koşullarına uyunuz:

- Cihazı kuru, donmaya ve ısıya karşı korunmuş şekilde depolayınız.
- Cihazı dik pozisyonda ve tozdan ve doğrudan güneş ışığından korunan bir yerde depolayınız.
- Gerekirse, içeri giren toza karşı cihazı bir kılıfla koruyunuz.
- Cihazdaki hasarları önlemek için, cihazın üstüne başka cihazlar veya nesnelere koymayınız.

Cihazı uzun süreli kullanmayacaksınız, cihaz son kullanımdan önce ve her yeniden devreye alma işleminden önce iyice temizlenmelidir. Tortular ve artıklar nedeniyle çalışmaya başlama zorlukları oluşabilir.

Tekrar devreye almak için Bağlantı veya montaj bölümünde açıklanan yöntemi izleyiniz.

## Bağlantı veya montaj

### Teslimat kapsamı

- 1 x temiz su dalgıç pompası
- 1 x küçültme adaptörü; 25 mm ve 32 mm iç çap ve 1" iç dış için
- 1 x conta geri akış durdurucu (ön montajı yapılmıştır)
- 1 x geri akış durdurucu tutucusu
- 1 x conta halkası
- 1 x açılı adaptör
- 1 x naylon halat (12 m)
- 1 x kılavuz

### Cihazın ambalajından çıkartılması

1. Kartonu açınız ve cihazı çıkartınız.
2. Ambalajı cihazdan komple çıkartınız.
3. Elektrik kablosunu komple açınız. Elektrik kablosunun zarar görmemiş olmasına dikkat ediniz ve açarken kabloya zarar vermeyiniz.

### Bağlantı veya montaj

#### Boru veya hortum hattının bağlanması

Cihazı bir hortum hattı veya bir boru hattı ile çalıştırabilirsiniz.

Cihaz, fabrikadan bir 1 ½" iç dişle teslim edilir.

Su tahliyesi için şu bilgilere dikkat ediniz:

- Küçültme adaptörü (7) kullanılmasının cihazın performansını azaltabileceğine dikkat ediniz. Küçültme adaptörü (7), cihazın kapasitesini gereksiz şekilde düşürmemek için, kullanılan çapa kadar kısaltılmalıdır.
- Sabit bir boru hattıyla kullanırsanız cihazın çok fazla esnek şekilde hareket ettirilemeyeceğine dikkat ediniz.
- Maksimum partikül büyüklüğünün, hortum veya boru çapına uygun olarak azaldığına dikkat ediniz.
- Atık su hattının uzunluğunun artmasıyla birlikte sevk kapasitesinin azalacağına dikkat ediniz.

### Hortum hattı



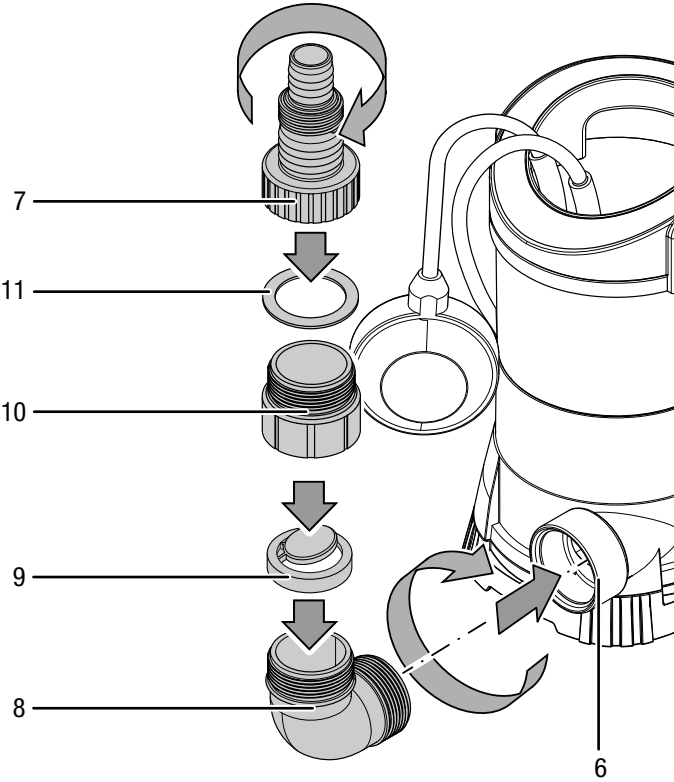
#### Bilgi

Gerekirse, küçültme adaptörünü (7) istediğiniz çapa kesebilirsiniz.

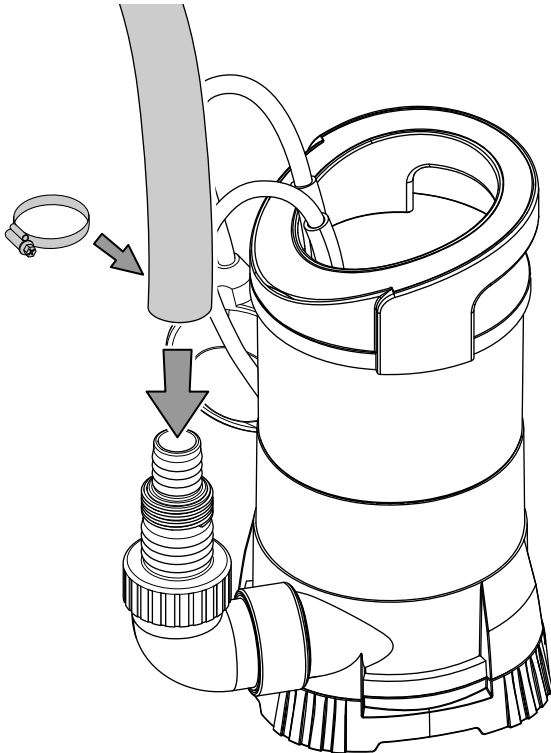
Küçültme adaptörü (7) fabrika tesliminde geri akış durdurucu (9) ve tutucu (10) ile birlikte birleştirilmiştir.

1. Açılı adaptörü (8) 1 ½" iç dişli bağlantıya (6) vidalayınız.
2. Tutucuyu (10), geri akış durdurucu (9) ile birlikte açılı adaptöre (8) vidalayınız. Geri akış durdurucunun (9) doğru konumlanmış olmasına dikkat ediniz.
3. Conta halkasını (11) geri akış durdurucuyla (9) birlikte tutucuya (10) vidalayınız. Profilli taraf, tutucunun (10) üzerine dayanır.

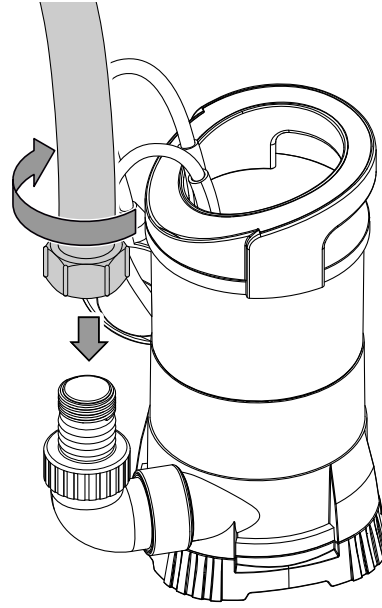
4. Küçültme adaptörünü (7) geri akış durdurucuyla (9) birlikte tutucuya (10) vidalayınız.



5. Dişsiz bir hortum kullanırsanız:  
Hortumun üzerine uygun bir hortum kelepçesi takınız.
6. Hortumu (25 mm veya 32 mm iç çaplı) dayanana kadar küçültme adaptörünün (7) üstüne itiniz.



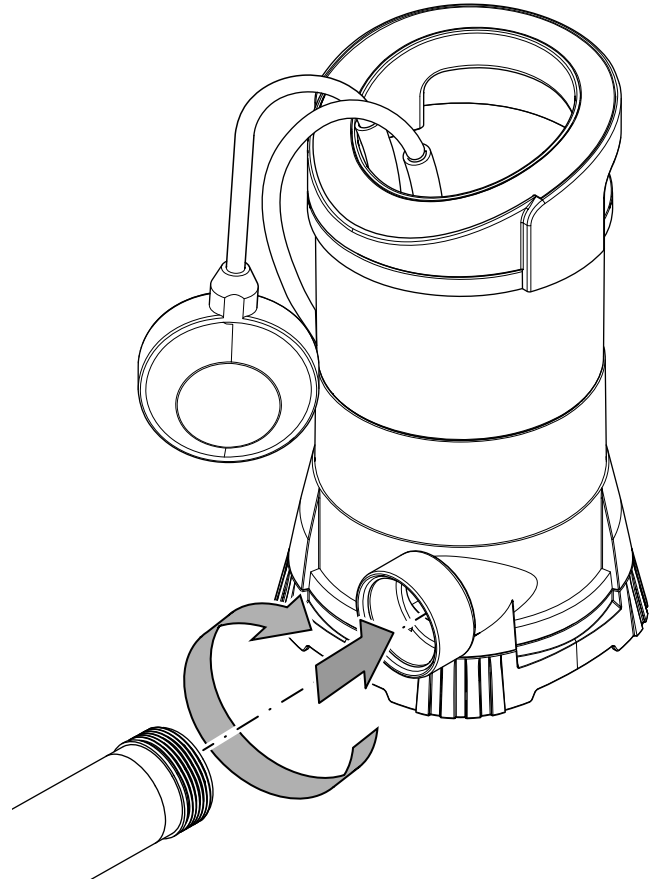
7. Hortumu hortum kelepçesiyle sabitleyiniz.
8. İç dişli (1") bir hortum kullanırsanız:  
Vidalı hortum bağlantısını küçültme adaptörüne (7) vidalayınız.



9. Alternatif olarak, iç dişli (1 1/2") bir hortumu direkt olarak açılı adaptöre (8) vidalayabilirsiniz.

#### Boru hattı

1. Boru hattını, mümkünse direkt olarak veya uygun bir adaptör yardımıyla 1 1/2" iç dişli (6) bağlantıya vidalayınız.





## Şamandıra şalterinin ayarlanması

Cihaz, uygun su seviyesinde cihazı otomatik olarak açan ve kapatan bir şamandıra şalteriyle (4) donatılmıştır. Şamandıra şalterinin (4) çalışmasını düzenli aralıklarla kontrol ediniz.

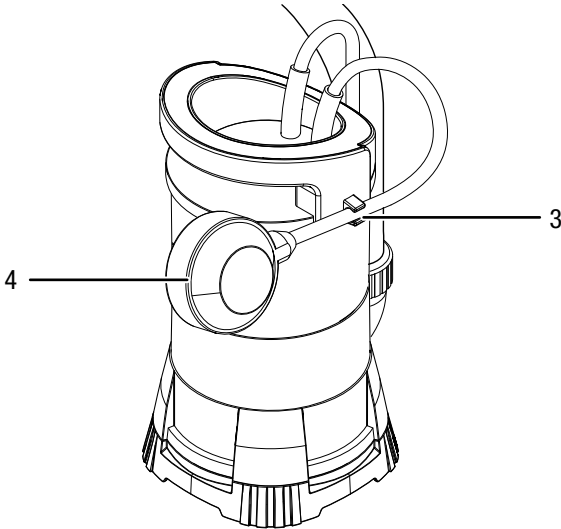
Anahtarlama noktası	Su seviyesi
<b>TWP 4005 E</b>	
Açma noktası yüksekliği	yaklaşık 420 mm
Kapanma noktası yüksekliği	yaklaşık 180 mm
<b>TWP 7505 E / TWP 9005 E</b>	
Açma noktası yüksekliği	yaklaşık 600 mm
Kapanma noktası yüksekliği	yaklaşık 180 mm

Pompalama yüksekliğine, şamandıra şalteri (4) ve şamandıra şalteri kilidindeki (3) şamandıra şalteri pozisyonu üzerinden kontrol edilebilir.

Şamandıra şalteri (4) ile ilgili olarak şu uyarılara dikkat ediniz:

- Şamandıra şalterinin (4) her zaman yeterli boşluğa sahip olmasına ve sürekli etkinleştirilmiş olmamasına dikkat ediniz. Bu, otomatik kapatmayı engelleyebilir ve cihaz kuru çalışabilir. Kuru çalışma, pompaya zarar verir.
- Şamandıra şalterinin (4) serbestçe hareket edebilmesine ve engeller nedeniyle hareketinin kısıtlanmamasına dikkat ediniz.
- Şamandıra şalteri (4) ile şamandıra şalteri kilidi (3) arasındaki mesafenin çok az olmamasına dikkat ediniz, aksi takdirde otomatik kapatma engellenir ve bu nedenle cihaz kuru çalışır.
- Şamandıra şalterinin (4) zemin üzerinde düz duracak şekilde ayarlanmamış olmasına dikkat ediniz. Bu, otomatik kapatmayı engelleyebilir ve cihaz kuru çalışabilir.

1. Gerekirse, kabloyu cihazdaki şamandıra şalteri kilidinin (3) içine bastırarak şamandıra şalterini (4) istediğiniz pozisyonda kilitleyiniz.



## Cihazın kurulması

Cihazın kurulumu sırasında veya cihazı çalıştırmadan önce aşağıdaki bilgilere dikkat ediniz:

- Şamandıra şalteri serbestçe hareket edebilmelidir. Cihazın takılacağı bir kuyu, şamandıra şalterinin hareketini kısıtlamamalıdır.
- Cihazı gözetimsiz şekilde çalıştırmayınız.
- Cihazı zemin üzerinde sabit şekilde durmasını veya güvenli şekilde asılmış olmasını sağlayınız.
- Cihazın zemini doğal, çamurlu olan sularda asılması veya kullanılması sırasında, cihazı örn. çakış taşlarının üzerinde hafifçe yükseltilmiş şekilde monte ediniz.
- Hortumun veya boru hattının düzgün şekilde takılmış olup olmadığını kontrol ediniz.
- Elektrik kablosunun çekme yükü altında olmamasını ve yeterli boşluğa sahip olmasını sağlayınız.
- Elektrik kablosunun teknik bilgilerdeki verilerle uyduğundan emin olunuz.
- Elektrik prizinin iyi durumda olup olmadığını kontrol ediniz. Elektrik prizi yeterli ebatta bir sigortaya sahip olmalıdır.
- Elektrik fişine veya elektrik prize kesinlikle nem girmemesini sağlayınız. **Elektrik çarpma tehlikesi ortaya çıkar!**



### Elektrik gerilimine karşı uyarı

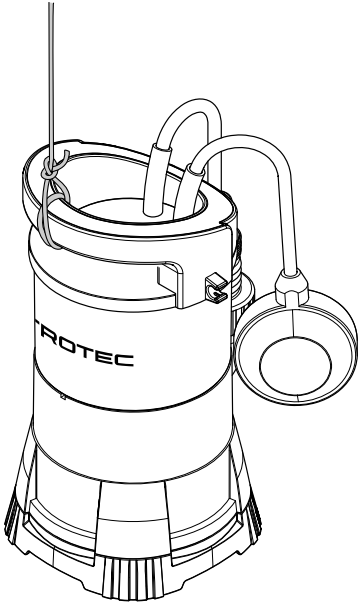
Hasarlı elektrik bağlantı hattı nedeniyle elektrik çarpması. Cihazı hiçbir durumda elektrik bağlantı hattından tutmamaya veya asmamaya dikkat ediniz.

### Not

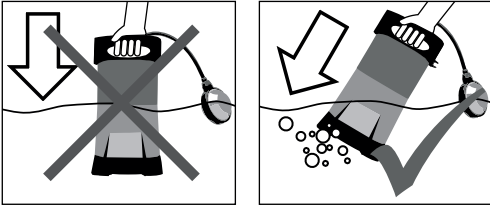
Su kaynaklarının zemininde zamanla tortular birikebilir. Cihazın zarar görmesini önlemek için, cihazı sadece, suyun temiz olduğundan veya suda bulunan kir partiküllerinin 5 mm'den büyük olmadığından eminensiz tamamen zemine kadar indirmelisiniz.

1. Birlikte verilen naylon halatı, cihazın üst tarafındaki taşıma kulpuna (1) takınız.

▽  
7 m



2. Duruma bağlı olarak mevcut havanın dışarı çıkabilmesi için cihazı hafifçe eğerek suyun içine bırakınız.



3. Cihazın tabana yerleştirilmesi gerekirse, zeminin düz olmasına dikkat ediniz.
4. Pompalama işlemi tamamlandıktan sonra cihazı dışarı çekebilmek için naylon halatı kolayca ulaşılabilen bir yere bağlayınız.

## Kullanım

### Cihazı açma

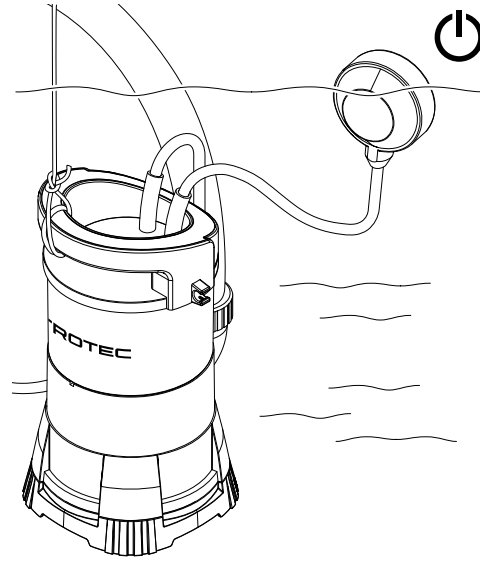
Bağlantı veya montaj bölümünde açıklandığı gibi çalışmaya hazır şekilde kurduktan sonra cihazı çalıştırabilirsiniz.



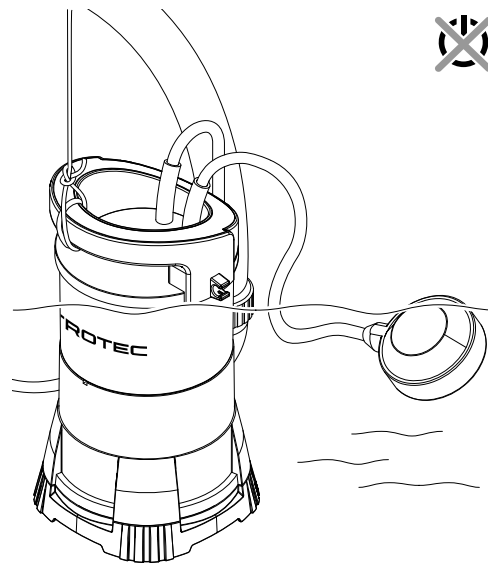
### Elektrik gerilimine karşı uyarı

Elektrik fişine nemli ya da ıslak elle dokunmayınız.

1. Elektrik fişini yeterli şekilde emniyete alınmış bir elektrik prizine takınız.  
⇒ Şamandıra şalteri ayarlanan veya maksimum açma yüksekliğinin üzerindeyken cihaz açılır.



- ⇒ Şamandıra şalteri ayarlanan veya minimum kapanma yüksekliğindeyken cihaz kapanır.



### Bilgi

Cihaz bir geri akış durdurucuya (9) sahiptir. Geri akış durdurucu, pompalama işlemi bittikten sonra hattaki suyun cihaz üzerinden geri akmasını önler.

## Manüel mod

Cihazı manüel modda da çalıştırabilirsiniz.

Manüel modda, 3 mm'ye kadar emdirme olanağına sahipsiniz.

Manüel mod için su seviyesinin en az 80 mm ve en fazla 180 mm olması gerektiğine lütfen dikkat ediniz.



### Elektrik gerilimine karşı uyarı

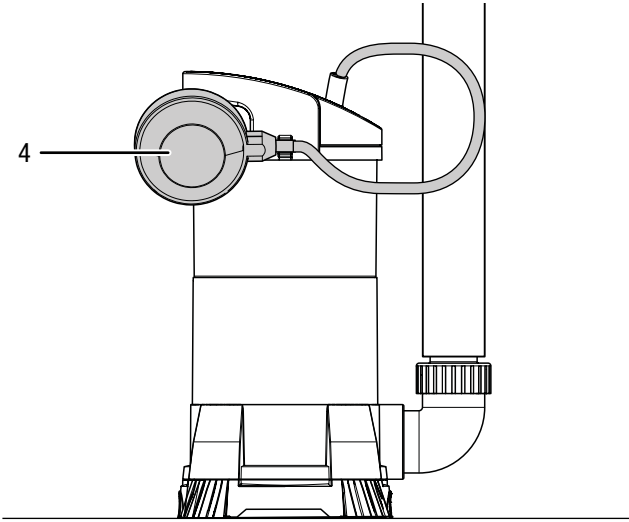
Elektrik fişine nemli ya da ıslak elle dokunmayınız.

### Not

Cihaz kuru çalışma nedeniyle zarar görebilir.

Kuru çalışmaya başlamadan önce cihazı kapatınız.

1. Elektrik fişinden tutarak elektrik kablosunu elektrik prizinden çekiniz.
2. Gerekirse, cihazı naylon halat yardımıyla dışarı çekiniz.
3. Şamandıra şalterini (4) istediğiniz konumda kilitleyiniz:



⇒ Bu pozisyonda, cihaz sürekli açık olacak şekilde şamandıra şalteri sabitlenmiştir.

4. Duruma bağlı olarak mevcut havanın dışarı çıkabilmesi için cihazı hafifçe eğerek suyun içine bırakınız. Şamandıra şalterinin (4) doğru pozisyonda kalmasına dikkat ediniz.
5. Elektrik fişini yeterli şekilde emniyete alınmış bir elektrik prizine takınız.  
⇒ Cihaz açılır.
6. Pompalama işlemi gözetleyiniz.
7. Cihazı havaya emmeye başladığını belirlerseniz, elektrik fişinden tutarak elektrik kablosunu elektrik prizinden çekiniz.



### Bilgi

Cihaz kısa bir çalışma süresinden sonra kapanırsa, duruma bağlı olarak şamandıra şalteri gevşemiştir. Şamandıra şalterini kılavuza uygun şekilde kilitleyiniz.

## Devre dışı bırakma



### Elektrik gerilimine karşı uyarı

Elektrik fişine nemli ya da ıslak elle dokunmayınız.

1. Elektrik fişinden tutarak elektrik kablosunu elektrik prizinden çekiniz.
2. Cihazı naylon halat yardımıyla dışarı çekiniz.
3. Bağlantı hattını çıkartınız.
4. Cihazı, Kullanıcının kendi yapabileceği bakım, onarım veya ürünün temizliğine ilişkin bilgiler bölümünde anlatılanlara uygun şekilde temizleyiniz.
5. Cihazı, Depolama bölümüne uygun şekilde depolayınız.

## Cihazın enerji tüketimi açısından verimli kullanımına ilişkin bilgiler

Gereksiz enerji tüketimini önlemek için, cihazın sadece gerçek kullanım süresi boyunca açık kalmasına dikkat ediniz. Mevcutsa, cihazın kapatma otomatından faydalanınız.

## Hatalar ve arızalar



### Elektrik gerilimine karşı uyarı

Elektrik fişine nemli ya da ıslak elle dokunmayınız.



### Elektrik gerilimine karşı uyarı

**Cihazın açılmasını gerektiren çalışmalar, sadece yetkili uzman şirketler veya Trotec tarafından gerçekleştirilmelidir.**

- Cihazı kapatınız.
- Elektrik fişinden tutarak elektrik kablosunu elektrik prizinden çekiniz.

Kusursuz işlevselliği temin etmek için, cihaz üretim esnasında defalarca kontrol edilmiştir. Buna rağmen arızalar ortaya çıkarsa cihazı aşağıdaki listeye göre kontrol ediniz.

### Cihaz çalışmaya başlamıyor:

- Elektrik bağlantısını kontrol ediniz.
- Yapı tarafındaki şebeke sigortasını kontrol ediniz.
- Şamandıra şalterinin otomatik açma noktasının üstünde olup olmadığını kontrol ediniz.
- Duruma bağlı olarak cihaz ısındı ve termik koruma devresi etkinleştirildi.  
Bu durumda, cihazı yeniden başlatmadan önce yaklaşık 10 dakika bekleyiniz. Cihaz çalışmaya başlamazsa, uzman bir şirket veya Trotec tarafından bir elektrikselsel kontrol gerçekleştirilmesini sağlayınız.
- Su sıcaklığı 35 °C üzerinde ve termik koruma devresi etkinleştirildi.
- Emme deliğinde (5), küçültme adaptöründe (7) ve / veya hortum veya borunun içinde yabancı cisimlerin birikip birikmediğini kontrol ediniz.

**Cihaz çalışıyor, fakat su pompalamıyor:**

- Cihazda hâlâ hava olup olmadığını kontrol ediniz. Bunun için, cihazı hafif açılı şekilde suya indiriniz ve cihazdaki havanın tamamen boşalmasını bekleyiniz.
- Minimum su seviyesine ulaşıp ulaşılmadığını kontrol ediniz, bkz Teknik bilgiler. Cihaz, pompalamaya başlayabilmek için bir asgari su yüksekliğine ihtiyaç duyar.
- Hortumların tıkanmış olup olmadığını ve suda partikül büyüklüğü 5 mm'den büyük olan ve cihazı tıkayabilecek yüzer maddeler bulunup bulunmadığını kontrol ediniz.
- Kullanılan hortum çapının çok küçük olup olmadığını kontrol ediniz.
- Hortum hattının bükülmüş veya bloke olup olmadığını kontrol ediniz. Bükülmeleri ve / veya blokajları gideriniz.
- Küçültme adaptörünün (7), geri akış durdurucunun (9) ve / veya açılı adaptörün (8) bloke olup olmadığını kontrol ediniz.

**Cihaz otomatik olarak kapanmıyor:**

- Şamandıra şalteri inemiyor. Şamandıra şalterinin rahat hareket edip etmediğini kontrol ediniz. Gerekirse blokajları gideriniz veya şamandıra şalterinin yeterli miktarda hareket etmesini sağlayınız.

**Cihaz, kısa bir çalışma süresinden sonra kapanıyor:**

- Su sıcaklığının çok yüksek olup olmadığını kontrol ediniz. Cihaz, çok yüksek su sıcaklığı nedeniyle ısındı ve termik koruma devresi etkinleştirildi.
- Elektrik bağlantısını kontrol ediniz.
- Elektrik kablosunun ve elektrik fişinin hasarlı olup olmadığını kontrol ediniz.
- Yapı tarafındaki şebeke sigortasını kontrol ediniz.
- Hortumların tıkanmış olup olmadığını ve suda partikül büyüklüğü 5 mm'den büyük olan ve cihazı tıkayabilecek yüzer maddeler bulunup bulunmadığını kontrol ediniz. Cihaz, blokaj nedeniyle duruma bağlı olarak ısındı ve termik koruma devresi etkinleştirildi.

**Sevk kapasitesi azalıyor veya çok düşük:**

- Hortumların tıkanmış olup olmadığını ve suda partikül büyüklüğü 5 mm'den büyük olan ve cihazı tıkayabilecek yüzer maddeler bulunup bulunmadığını kontrol ediniz.
- Hortum çapını ve sevk yüksekliğini kontrol ediniz. Hortum çapı küçükken çok fazla bir sevk yüksekliği, sevk kapasitesinin azalmasına neden olabilir.
- Hortum hattının bükülmüş veya bloke olup olmadığını kontrol ediniz. Bükülmeleri ve / veya blokajları gideriniz.

**Not**

Tüm bakım ve onarım çalışmalarından sonra en az 3 dakika bekleyiniz. Cihazı ancak daha sonra açınız.

**Cihaz kontrollerden sonra sorunsuz bir şekilde çalışmıyor:**

Müşteri hizmetleriyle temas kurunuz. Gerekirse cihazı onarım için bir yetkili elektrik servisine veya Trotec'e götürünüz.

**Kullanıcının kendi yapabileceği bakım, onarım veya ürünün temizliğine ilişkin bilgiler**

**Bakıma başlanmadan önce yapılacak işlemler**



**Elektrik gerilimine karşı uyarı**

Elektrik fişine nemli ya da ıslak elle dokunmayınız.

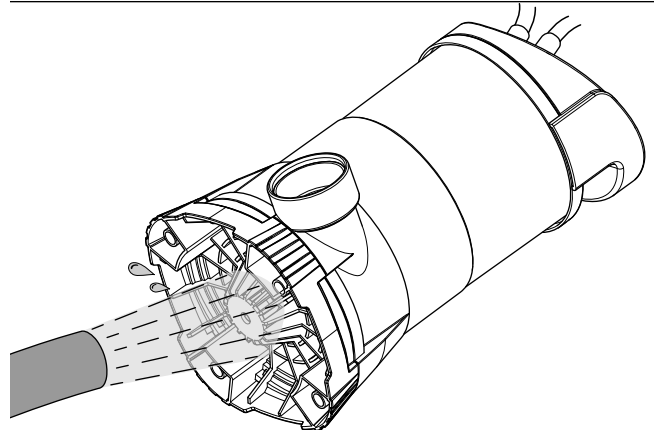
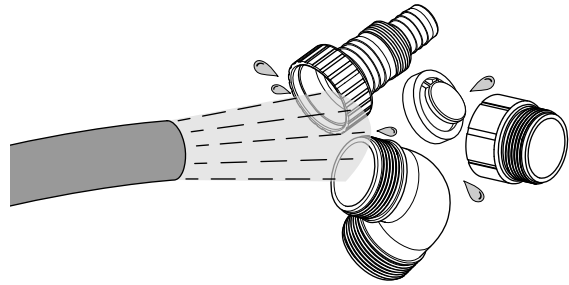
- Cihazı kapatınız.
- Elektrik fişinden tutarak elektrik kablosunu elektrik prizinden çekiniz.

**Bakımla ilgili uyarılar**

Cihazın iç kısmında, kullanıcı tarafından bakım yapılacak veya yağlanacak parçalar bulunmaz.

**Temizlik**

- Cihazı nemli, yumuşak, hav bırakmayan bir bezle temizleyiniz. Elektrikli parçaların nemle temas etmemesine dikkat ediniz. Bezi nemlendirmek için örn. temizleme spreyi, çözücü madde, alkol içeren temizleyiciler veya aşındırıcı maddeler gibi agresif temizlik maddeleri kullanmayınız.
- Küçültme adaptörünü (7) ve diğer bağlantıları temiz suyla durulayınız.
- Emme deliğini (5) temiz suyla durulayınız.



## Bakım, onarım ve kullanımda uyulması gereken kurallar



### Uyarı

Dış gövdenin açılmasını gerektiren periyodik bakım çalışmaları ve onarımlarda Trotec müşteri servisine başvurunuz. Kurallara aykırı şekilde açılan cihazlar her türlü garanti kapsamı dışındadır ve garanti talepleri geçersiz olur.

## Servis istasyonları

Aşağıdaki bilgiler sadece Türkiye için geçerlidir:

Trotec Endüstri Ürünleri Tic.Ltd.Sti.

Oruçreis Mh., Giyimkent Cd.,

14. Sok. No.61, Giyimkent Sitesi

34235 Esenler/İstanbul

Telefon: +90 212 438 56 55

## Üretici ve ithalatçı firmanın unvanı, adres ve telefon numarası

İthalatçı (sadece Türkiye için geçerlidir):

Trotec Endüstri Ürünleri Tic.Ltd.Sti.

Oruçreis Mh., Giyimkent Cd.,

14. Sok. No.61, Giyimkent Sitesi

34235 Esenler/İstanbul

Telefon: +90 212 438 56 55

Faks: +90 212 438 56 51

Üretici:

Trotec GmbH

Grebener Straße 7

D-52525 Heinsberg

Telefon: +49 2452 962-400

Faks: +49 2452 962-200

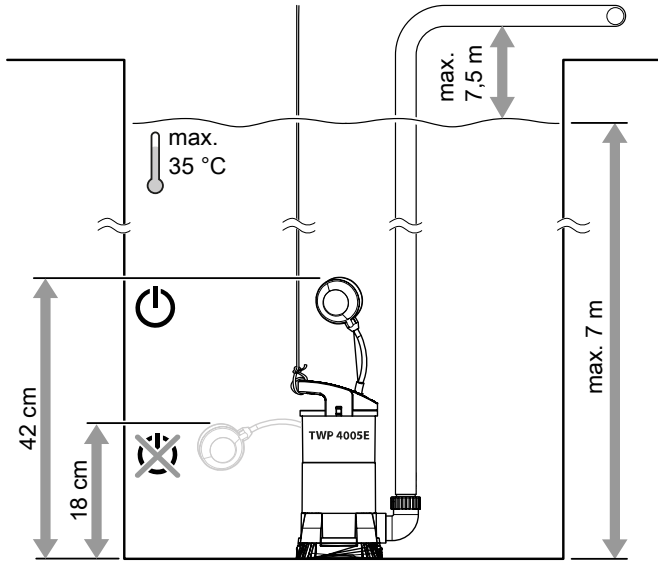
E-posta: info@trotec.de

**Teknik ek****Teknik bilgiler**

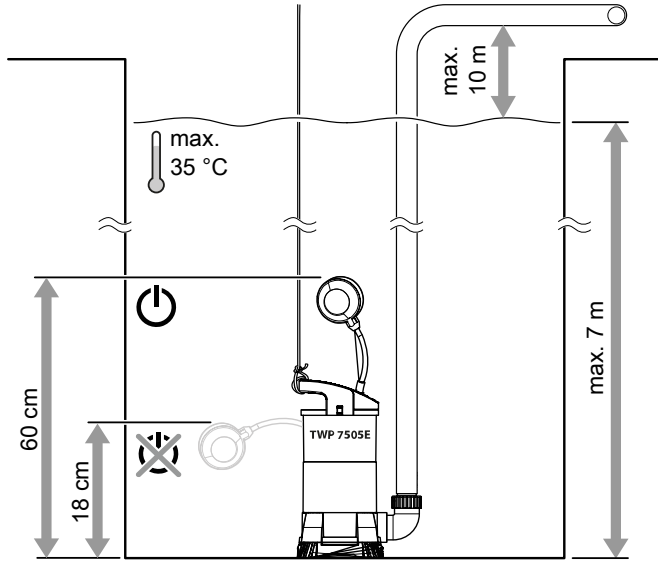
Parametre	Değer		
Model	TWP 4005 E	TWP 7505 E	TWP 9005 E
Ürün numarası	4.610.000.005	4.610.000.007	4.610.000.009
Maks. sevk miktarı	7000 l/saat	13000 l/saat	14000 l/saat
Maks. sevk yüksekliği	7,5 m	10 m	11,5 m
Maks. dalma derinliği	▽ 7 m	▽ 7 m	▽ 7 m
Maks. su sıcaklığı	35 °C	35 °C	35 °C
Şebeke bağlantısı	230 V - 240 V ~ 50 Hz	230 V - 240 V ~ 50 Hz	230 V - 240 V ~ 50 Hz
Maks. güç tüketimi	400 W	750 W	900 W
Koruma türü	IPX8	IPX8	IPX8
Asgari çalışma derinliği	80 mm	80 mm	80 mm
Su seviyesi emme yüksekliği maks.	3 mm	3 mm	3 mm
Bağlantı tipi	CEE 7/4	CEE 7/4	CEE 7/4
Kablo uzunluğu	10 m	10 m	10 m
Koruma sınıfı	I	I	I
Ağırlık	3,6 kg	4 kg	5 kg
Boyutlar (Uzunluk x Genişlik x Yükseklik)	160 x 160 x 290 (mm)	160 x 160 x 335 (mm)	160 x 160 x 335 (mm)
Maks. partikül büyüklüğü	5 mm	5 mm	5 mm
Açma noktası yüksekliği	420 mm	600 mm	600 mm
Kapanma noktası yüksekliği	180 mm	180 mm	180 mm
Hortum bağlantısı, iç çap	25 mm; 32 mm	25 mm; 32 mm	25 mm; 32 mm
Dişli bağlantı	1"; 1 ½"	1"; 1¼"; 1 ½"	1"; 1¼"; 1 ½"

## Şematik gösterim

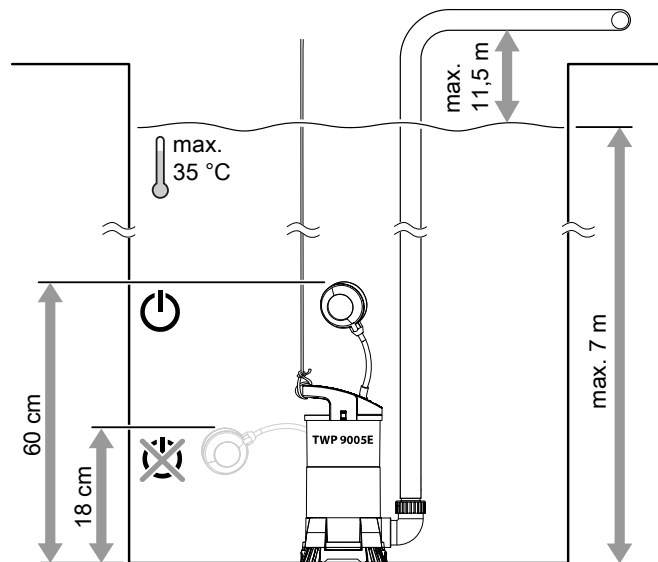
TWP 4005 E



TWP 7505 E

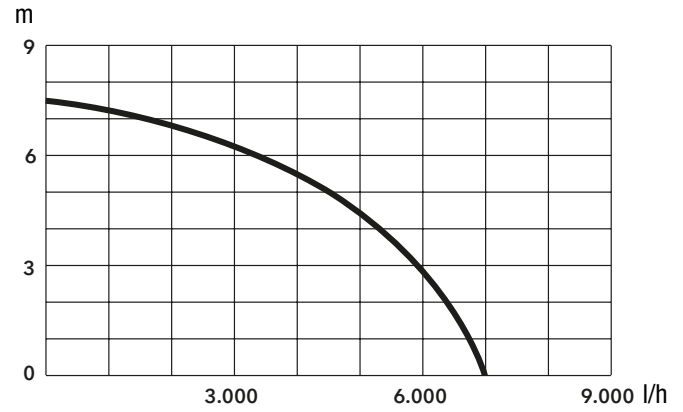


TWP 9005 E

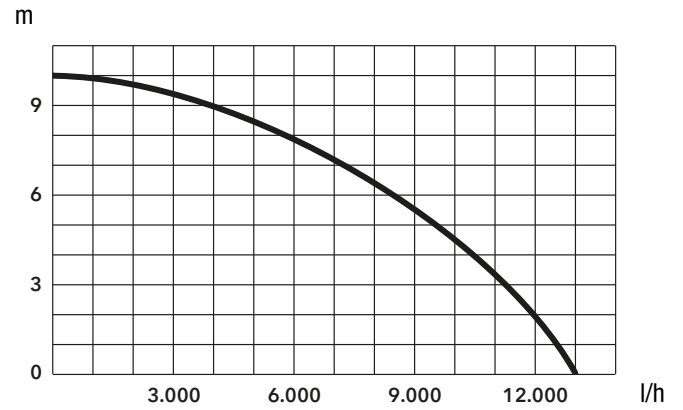


## Güç diyagramı (sevk yüksekliği / sevk miktarı)

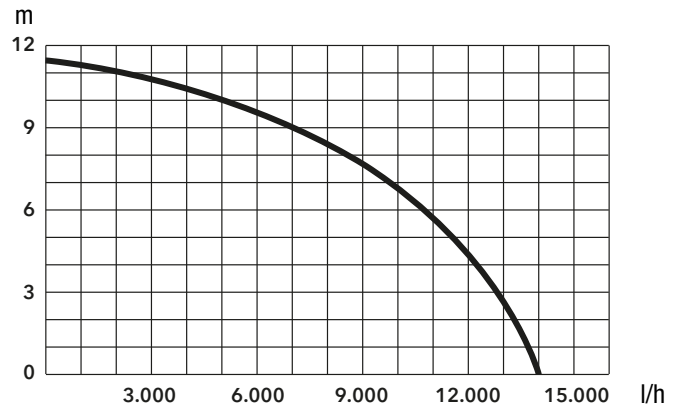
TWP 4005 E



TWP 7505 E



TWP 9005 E



**Kullanım sırasında insan veya çevre sağlığına tehlikeli veya zararlı olabilecek durumlara ilişkin uyarılar**



Elektronik cihazlar evsel atık değildir ve Türkiye'de, elektrikli ve elektronik cihazlar hakkındaki Elektrikli ve Elektronik Teçhizat Atıkları Direktifi'ne (EETA) göre uzman bir tasfiye merkezine gönderilmelidir. Kullandıktan sonra lütfen bu cihazı geçerli yasal düzenlemelere uygun şekilde tasfiye ediniz.

Trotec GmbH

Grebener Str. 7  
D-52525 Heinsberg

☎ +49 2452 962-400

☎ +49 2452 962-200

✉ [info@trotec.com](mailto:info@trotec.com)

[www.trotec.com](http://www.trotec.com)