

TWP 4036 E / TWP 7536 E / TWP 9000 ES / TWP 11000 ES

TR

ORijNAL KULLANIM
KILAVUZUNUN EVİRİSİ
PİS SU DALGIÇ POMPASI



 TROPTEC

İçindekiler

Bu kılavuzu kullanma hakkında notlar.....	2
Cihazın kullanım ömrü ve garanti süresi.....	3
Kullanım hatalarına ilişkin bilgiler – Güvenlik	3
Cihaz fonksiyonlarıyla ilgili tanıtıcı ve temel bilgiler	6
Taşıma ve nakliye sırasında dikkat edilecek hususlar	8
Bağlantı veya montaj.....	8
Kullanım	12
Cihazın enerji tüketimi açısından verimli kullanımına ilişkin bilgiler	13
Hatalar ve arızalar	14
Kullanıcının kendi yapabileceği bakım, onarım veya ürünün temizliğine ilişkin bilgiler	15
Bakım, onarım ve kullanımda uyulması gereken kurallar	16
Servis istasyonları	16
Üretici ve ithalatçı firmanın unvanı, adres ve telefon numarası	16
Teknik ek	17
Kullanım sırasında insan veya çevre sağlığına tehlikeli veya zararlı olabilecek durumlara ilişkin uyarılar	29
Uygunluk beyanı	29

Bu kılavuzu kullanma hakkında notlar**Semboller****Elektrik gerilimine karşı uyarı**

Bu sembol, elektrik gerilimi nedeniyle insanların hayatına ve sağlığına yönelik oluşan tehlikelere karşı uyarıda bulunur.

**Uyarı**

Sinyal sözcüğü, önlenmediği takdirde ölüm veya ağır bir yaralanmaya neden olabilecek orta risk derecesindeki bir tehlikeyi tanımlar.

**Dikkat**

Sinyal sözcüğü, önlenmediği takdirde hafif veya orta bir yaralanmaya neden olabilecek düşük risk derecesindeki bir tehlikeyi tanımlar.

Not

Sinyal sözcüğü, önemli bilgilere işaret eder (örn. maddi hasarlar), fakat tehlikelere işaret etmez.

**Bilgi**

Bu sembolün bulunduğu notlar, çalışmalarınızı hızlı ve güvenli şekilde yapmanız konusunda size yardımcı olur.

**Kılavuza dikkat ediniz**

Bu sembolün bulunduğu notlar, kılavuza dikkat edilmesi gerektiği konusunda sizi uyarır.

Bu kılavuzun güncel sürümünü aşağıdaki linkten indiriniz:



<https://hub.trotec.com/?id=44819>



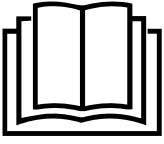
<https://hub.trotec.com/?id=44820>



<https://hub.trotec.com/?id=44821>



<https://hub.trotec.com/?id=44822>



Cihazın kullanım ömrü ve garanti süresi

Aşağıdaki bilgiler sadece Türkiye için geçerlidir:

Ticari müşteriler için garanti süresi bir yıldır. Özel müşteriler için garanti süresi iki yıldır.

Kullanım hatalarına ilişkin bilgiler – Güvenlik

Bu kılavuzu, cihazı çalıştırmadan/kullanmadan önce dikkatlice okuyunuz ve kılavuzu her zaman kurulum yerinin hemen yakınında veya cihazın üzerinde bulundurunuz.



Uyarı

Tüm güvenlik uyarılarını ve talimatları okuyunuz.

Güvenlik uyarılarına ve talimatlara uymanın ihmal edilmesi, elektrik çarpmasına, yangına ve/veya ağır yaralanmalara neden olabilir.

Daha sonra bakmak için tüm güvenlik uyarılarını ve talimatları saklayınız.

Bu cihaz, gözetim altında veya cihazın güvenli kullanımı hakkında eğitilmiş ve bu nedenle oluşacak tehlikeleri anlamış olmaları durumunda 8 yaşın üstündeki çocuklar ve kısıtlı fiziksel, duyuşal veya mental yeteneklere sahip veya deneyimi ve bilgisi eksik kişiler tarafından kullanılabilir.

Çocuklar cihazla oynamamalıdır. Temizlik ve kullanıcı bakımı, gözetim altında olmayan çocuklar tarafından yapılmamalıdır.



Genel güvenlik uyarıları

- Cihazı patlama tehlikesi altındaki mekânlarda veya bölgelerde çalıştırmayınız ve bu tür yerlere yerleştirmeyiniz.
- Cihazı, agresif atmosferlerde çalıştırmayınız.
- Cihazın her kullanımından önce cihazın aksesuarlarını ve bağlantı parçalarını olası hasarlar açısından kontrol ediniz. Arızalı cihazları ve cihaz parçalarını kullanmayınız.
- Cihazdaki bakım, temizlik veya onarım çalışmalarından önce, elektrik fişinin tutarak elektrik kablosunu prizden çekiniz.
- Cihazın kurulumu sırasında, Teknik ek bölümü uyarınca duvarlarla ve nesnelere arasında bırakılacak minimum mesafeye ve depolama ve çalışma koşullarına dikkat ediniz.
- Cihazın üzerindeki güvenlik işaretlerini, çıkartmaları ve etiketleri çıkarmayınız. Tüm güvenlik işaretleri, çıkartmalar ve etiketlerin okunur durumda olmasını sağlayınız.

**Genel güvenlik uyarıları – Elektrik güvenliği**

- Cihaz, bir kaçak akım koruma tertibatı (RCD) üzerinden 30 mA üzerinde olmayan bir nominal kaçak akımla beslenmelidir.
- Cihazın dışında bulunan tüm elektrik kablolarının hasar görmeye karşı (örn. hayvanlar nedeniyle) korunduğundan emin olunuz. Elektrik kabloları veya şebeke bağlantısında hasar varken cihazı kesinlikle kullanmayınız!
- Şebeke bağlantısı, Teknik Ek bölümündeki bilgilere uygun olmalıdır.
- Elektrik fişini düzgün bir şekilde topraklanmış prize takınız.
- Cihazı kullanmadığınız zamanlarda, cihazı kapatınız ve elektrik kablosunu prizden çıkartınız.
- Elektrik fişinde veya elektrik kablosunda hasar tespit ettiyseniz cihazı kesinlikle kullanmayınız. Bu cihazın bağlantı hattı zarar görürse, cihaz, Tasfiye bölümündeki bilgilere göre yeniden değerlendirmeye gönderilmelidir. Arızalı elektrik kabloları insan sağlığı için ciddi tehlike oluşturur!
- Taşma tehlikesi varsa, soket bağlantılarını taşmaya güvenliği sağlanmış bir bölgeye takınız. **Elektrik çarpma tehlikesi ortaya çıkar!**
- Şebeke geriliminin tip etiketindeki bilgilerle aynı olmasına dikkat ediniz.
- Tüm elektrik tesisatını ulusal yönetmeliklere ve cihaza özel gerekliliklere uygun şekilde bir uzmana kurdurunuz.
- Elektrik kablosunu çekme halatı olarak kullanmayınız.
- Elektrik fişinden tutarak elektrik kablosunu elektrik prizinden çekiniz.
- Elektrik bağlantı hattını ısı, yağ ve keskin kenarlara karşı koruyunuz. Elektrik bağlantı hattının sıkışmamasına, bükülmemesine veya başka mekanik yüklerle maruz kalmamasına dikkat ediniz.
- Sadece cihaz bağlantı hattı dikkate alınarak su sıçramasına karşı korumalı ve açık alanda kullanım için üretilmiş bağlantı kabloları kullanınız. Kullanımdan önce kablo tamburunu her zaman tamamen açınız. Kabloyu kaçak açısından kontrol ediniz. Dış alan için onaylanmamış uzatma kablolarının kullanılması, elektrik çarpmasından kaynaklanan yaralanmalara neden olabilir.
- Cihazdaki tüm çalışmalardan önce, su sisteminde sızdırma olması durumunda, çalışma molalarında ve cihazı kullanmadığınız zamanlar elektrik fişini elektrik prizinden çekiniz.

**Genel güvenlik uyarıları – İnsanların güvenliği**

- Suda veya sevk edilen maddede insanlar veya hayvanlar varsa ya da bu maddelere ulaşabiliyorlarsa cihazı kesinlikle kullanmayınız. **Elektrik çarpma tehlikesi ortaya çıkar!**
- Cihazın içine asla herhangi bir nesne veya uzuvlarınızı sokmayınız.
- Cihaz bir oyuncak değildir. Çocukları ve hayvanları uzak tutunuz.

**Dalgıç pompalarla ilgili cihaza özel güvenlik uyarıları**

- Cihazın otomatik kapanmasını ve kuru çalışmasını zamanında fark etmek için, çalışma sırasında cihazı gözlemleyiniz. Kuru çalışma, cihaza zarar verebilir. Şamandıra şalterinin çalışmasını düzenli olarak kontrol ediniz.
- Cihazın sürekli çalışma (örn. bahçe havuzlarındaki akar sular için) için uygun olmadığına lütfen dikkat ediniz. Cihazın kusursuz çalışıp çalışmadığını düzenli olarak kontrol ediniz.
- Cihazın içinde, duruma bağlı olarak dışarı akma nedeniyle hasarlara ve kirlenmelere neden olabilecek yağlama maddeleri kullanıldığına dikkat ediniz. Cihazı içme suyu amacıyla veya içinde balık ya da değerli bitkiler olan bahçe havuzlarında kullanmayınız.
- Cihazı, elektrik bağlantı hattından veya hortumdan taşımayınız veya sabitlemeyiniz.
- Ağırlandırmak için de olsa cihazın üzerine nesnelere koymayınız. Cihaz, kendi ağırlığı nedeniyle zemine iner.
- Cihaz, elektrik fişi takıldıktan sonra serbestçe erişilebilir durumda çalışmalıdır.
- Elektrik çarpmasına karşı koruma amacıyla sağlam ayakkabılar giyiniz.
- Cihazı donmaya karşı koruyunuz.
- Cihazı devreye almadan önce, her zaman aşağıdaki noktaları bir uzmana kontrol ettiriniz:
 - Topraklama, nötr iletken, kaçak akım koruma devresi ulusal yönetmeliklere uymalı ve kusursuz şekilde çalışmalıdır,
 - Elektrikli soket bağlantılarının ıslanmaya karşı korunması.

Usulüne uygun kullanım

Cihaz sadece, aşağıdaki sevk maddelerinin tahliyesi, sevk edilmesi ve başka bir yere pompalanması için uygundur:

- Temiz ve pis su
- Yakıcı olmayan sabunlu sular (örn. çamaşır makinesinden çıkan)
- Hafifçe klorlanmış su

Bu sırada, suda maksimum partikül büyüklüğü 25 mm'yi aşan yüzer maddeler bulunmamalıdır.

Cihaz tamamen suya daldırılabilir (su geçirmez şekilde kapsüllenmiştir) ve 7 metreye kadar sevk maddesinin içine batırılabilir.

Su sıcaklığı 35 °C'yi aşmamalıdır.

Cihaz örn. aşağıdakiler için geçici olarak uygundur:

- Su basan bodrumların pompalanarak boşaltılması
- Küvetlerin ve kapların boşaltılması
- Pompalayarak boşaltma sırasında suda hiç kimsenin bulunmaması ön koşuluyla havuzların boşaltılması.
- Çeşmelerden ve kuyulardan su çıkartma

Usulüne uygun kullanımın dışındaki bir kullanım, hatalı kullanım olarak kabul edilir.

Makul şekilde öngörülebilir hatalı kullanım

- Cihaz, sürekli çalışma (örn. göletler için devir daim pompası olarak) için uygun değildir.
- Cihaz, yüzme havuzlarında / havuzlarda filtre pompası olarak kullanmak için uygun değildir.
- Cihaz, örn. çeşmelerin sürekli ve otomatik taşma emniyeti olarak veya kaynak suyu regülasyonu için uygun değildir. Bu amaçla bina ve arazi su tahliyesi için sabit bir atık su kaldırma sistemi kullanınız.
- Cihaz, mevcut su hattı şebekelerindeki basıncı yükseltmek için uygun değildir.
- Cihaz, içme suyunun sevk edilmesi için uygun değildir.
- Cihaz agresif, aşındırıcı, yakıcı, yanıcı veya patlayıcı sevk maddeleri için kullanılmamalıdır, örn.:
 - Tuzlu sular
 - Kumlu sular
 - Gıdalar
 - Temizlik maddeleri
 - Yakıtlar (örn. benzin, mazot gibi)
 - Yağlar
 - Gresler
 - Petrol
 - Selülozik tiner
 - Klozetler veya pisuarlardan gelen atık su
- Cihaz donma durumunda çalıştırılmamalıdır.
- Cihaz üzerinde izin olmadan değiştirme, ekleme ya da dönüştürme işlemi yasaktır.

Personelin niteliği

Bu cihazı kullanan kişiler:

- Nemli ortamlarda elektrikli cihazlarla çalışırken ortaya çıkabilecek tehlikeleri bilmeli.
- Başta Kullanım hatalarına ilişkin bilgiler – Güvenlik bölümü olmak üzere kılavuzu anlamış olmalıdır.

Cihazın üzerindeki güvenlik işaretleri ve levhalar

Not

Cihazın üzerindeki güvenlik işaretlerini, çıkartmaları ve etiketleri çıkarmayınız. Tüm güvenlik işaretleri, çıkartmalar ve etiketlerin okunur durumda olmasını sağlayınız.

Cihazın üzerine aşağıdaki güvenlik işaretleri ve levhalar takılmıştır:



Elektrik gerilimine karşı uyarı

Bu sembole sahip uyarılar, elektrik gerilimi nedeniyle insanların hayatına ve sağlığına yönelik oluşan tehlikelere karşı uyarıda bulunur.



Genel uyarı işareti

Bu sembol, cihazla çalışma sırasında oluşabilecek tehlikeler hakkında bilgi sahip olunması gerektiği konusunda sizi uyarır.



Cihaz, uyarı olmadan çalışmaya başlayabilir

Bu sembol, açık durumda cihazın ön uyarı olmadan çalışmaya başlayabileceği konusunda sizi uyarır.



Hasarlı elektrik kabloları veya elektrik fişlerini kullanmayınız

Bu sembol, elektrik kablosu hasarlıysa cihazın çalıştırılmaya devam edilmemesi konusunda sizi uyarır.



Suda hiç kimse olmamalıdır

Bu sembol, suda insanlar veya hayvanlar varsa cihazın çalıştırılmaya devam edilmemesi konusunda sizi uyarır.



Donma durumunda kullanmayın

Bu sembol, cihazın donmaya karşı korunması gerektiği konusunda sizi uyarır.



Çocukları cihazdan uzak tutunuz – Cihaz, oyuncak değildir

Bu sembol, cihazın oyuncak olmadığı ve çocukların eline geçmemesi gerektiği konusunda sizi uyarır.



Elektrik fişini elektrik kablosundan çekmeyin

Bu sembol, elektrik fişini elektrik kablosundan veya elektrik prizinden çekmemeniz konusunda sizi uyarır.

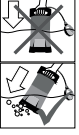


Elektrik fişini çekin

Bu sembol, cihaz çalışmadığı zaman elektrik fişinin çekilmesi gerektiği konusunda sizi uyarır.

**İçme suyunun sevk edilmesi için uygun değildir**

Bu sembol, cihazın içme suyu sevk için uygun olmadığı konusunda sizi uyarır.

**Pompayı hafif açılı şekilde daldırın**

Bu sembol, kalan havanın dışarı çıkabilmesi için pompanın hafif açılı şekilde suya daldırılması gerektiği konusunda sizi uyarır.

Kalan tehlikeler**Elektrik gerilimine karşı uyarı**

Elektrikli parçalar üzerindeki çalışmalar sadece yetkili bir uzman şirket tarafından gerçekleştirilmelidir!

**Elektrik gerilimine karşı uyarı**

Cihaz üzerinde gerçekleştirilecek tüm çalışmalardan önce elektrik fişini prizden çıkartınız!
Elektrik fişine nemli ya da ıslak elle dokunmayınız.
Elektrik fişinden tutarak elektrik kablosunu elektrik prizinden çekiniz.

**Uyarı**

Eğitimsiz kişiler tarafından amacına veya usulüne uygun olmayan şekilde kullanılması durumunda bu cihaz çeşitli tehlikelere neden olabilir! Personel niteliklerine dikkat ediniz!

**Uyarı**

Cihaz bir oyuncak değildir ve çocukların eline geçmemelidir.

**Uyarı**

Boğulma tehlikesi!
Ambalaj malzemesini dikkatsizce etrafta bırakmayınız.
Çocuklar için tehlikeli bir oyuncuca dönüşebilir.

Not

Düzgün olmayan bir şekilde depolar veya taşırsanız cihaz hasar görebilir.
Cihazın taşınması ve depolanmasıyla ilgili bilgilere dikkat ediniz.

Acil durumda yapılması gerekenler

1. Cihazı elektrik şebekesinden ayırınız: Elektrik fişinden tutarak elektrik kablosunu elektrik prizinden çekiniz.
2. Arızalı bir cihazı tekrar elektrik şebekesine bağlamayınız.

Aşırı ısı termostati

Cihaz, cihazın aşırı ısınması durumunda devreye giren ve cihazı kapatan bir termostat koruma devresine sahiptir.

Cihazı kapatınız ve soğumaya bırakınız. Aşırı ısınmanın nedenini araştırınız. Sorun devam ederse müşteri hizmetlerine başvurunuz.

Cihaz fonksiyonlarıyla ilgili tanıtıcı ve temel bilgiler**Cihaz açıklaması**

Pis su dalgıç pompası, maksimum partikül büyüklüğü 25 mm'yi aşmayan temiz suyun boşaltılması, sevk edilmesi ve başka bir yere pompalanması için uygundur.

Bir şamandıra şalteri, tanımlı bir açma ve kapatma yüksekliğinde cihazın otomatik olarak açılmasını ve kapanmasını sağlar. Ek olarak, açma ve kapatma yüksekliği bir kilit üzerinden tanımlı bir aralıkta daha hassas şekilde ayarlanabilir, bkz. Teknik bilgiler.

Su sıcaklığı en fazla 35 °C olmalıdır.

Birlikte verilen küçültme adaptörüyle, iç çapı 25 mm veya 38 mm olan hortumlar bağlanabilir. Buna ek olarak, küçültme adaptörüne G1" / DN25 iç dişli boru veya hortum bağlantıları; birlikte verilen açılı adaptöre de G1" / DN40 iç dişli boru veya hortum bağlantıları bağlanabilir.

Cihaz, hızlı montaj ve sökme işlemleri için bir "Quick Connct" geçmeli sistem bağlantısına sahiptir.

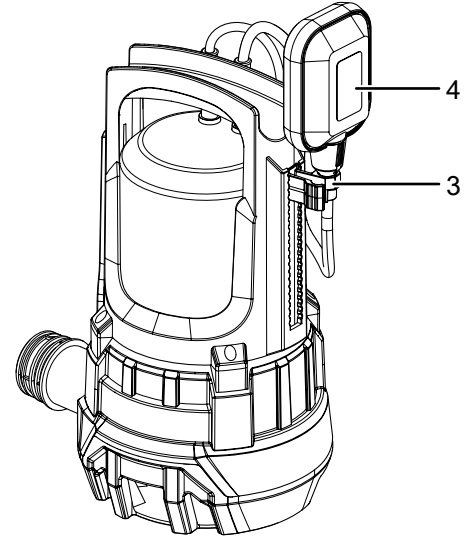
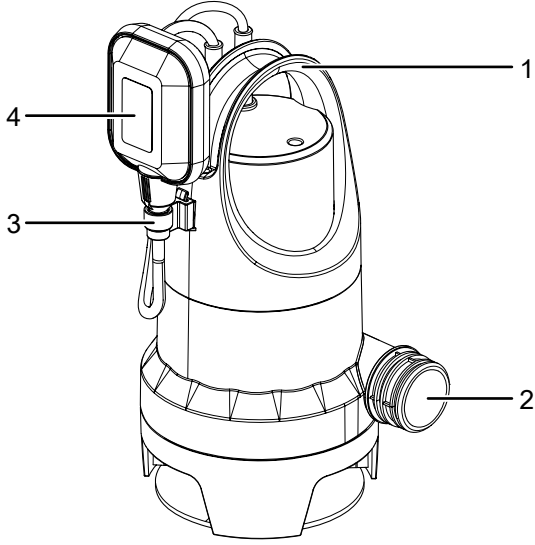
TWP 4036 E ve TWP 7536 E modellerinin pompa gövdesi plastikten üretilmiştir. TWP 9000 ES ve TWP 11000 ES modellerinin pompa gövdesi paslanmaz çelikten üretilmiştir.

**Bilgi**

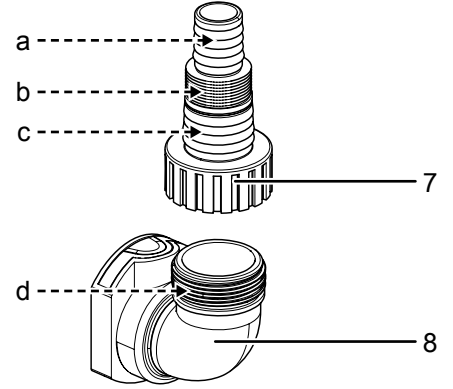
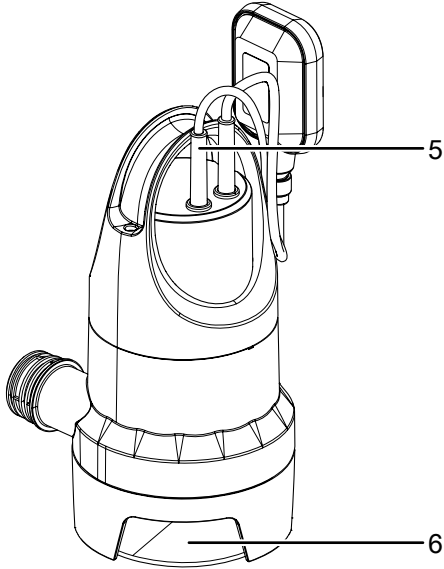
Bu kılavuzdaki şekiller, örnek olarak TWP 4036 E ve TWP 7536 E modellerini göstermektedir. Gösterilen kullanım adımları ve açıklamalar, aksi belirtilmediği sürece TWP 9000 ES ve TWP 11000 ES modelleri için de geçerlidir.

Cihazın görünümü

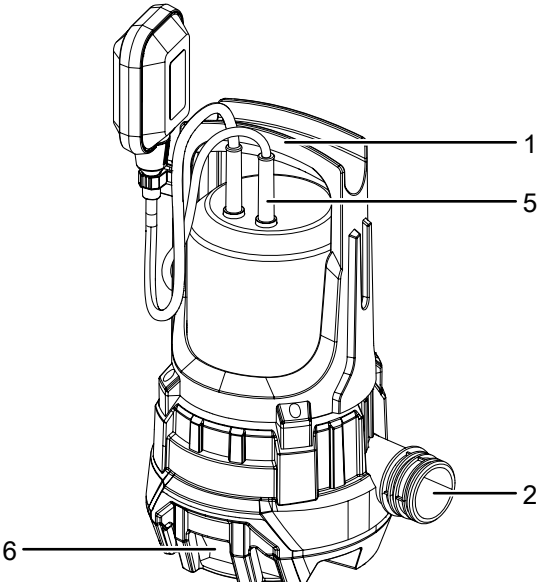
TWP 4036 E / TWP 7536 E



Aksesuarlar



TWP 9000 ES / TWP 11000 ES



No.	Tanım
1	Taşıma kulpu / naylon ip sabitlemesi
2	Geçmeli sistem bağlantısı
3	Şamandıra şalteri kilidi
4	Şamandıra şalteri
5	Elektrik kablosu
6	Emme deliği (kapak plakalı)
7	Küçültme adaptörü
8	Açılı adaptör

Bağlantı olanakları

No.	Tanım
a	25 mm iç çap için hortum bağlantısı (hortum kelepçesiyle)
b	G1" / DN25 iç dış için hortum bağlantısı
c	38 mm iç çap için hortum bağlantısı (hortum kelepçesiyle)
d	G1" / DN40 iç dış için hortum bağlantısı

Taşıma ve nakliye sırasında dikkat edilecek hususlar

Not

Düzgün olmayan bir şekilde depolar veya taşırsanız cihaz hasar görebilir.
Cihazın taşınması ve depolanmasıyla ilgili bilgilere dikkat ediniz.

Taşıma

Her taşıma işleminden **önce** şu uyarılara dikkat ediniz:

- Elektrik fişinden tutarak elektrik kablosunu elektrik prizinden çekiniz.
- Elektrik kablosunu çekme halatı olarak kullanmayınız.
- Cihazı sadece taşıma kulpunu kullanarak taşıyınız.
- Cihazı, elektrik kablosundan veya hortumdan taşımayınız.

Depolama

Cihazı kullanmadığınız zamanlarda aşağıdaki depolama koşullarına uyunuz:

- Cihazı kuru, donmaya ve ısıya karşı korunmuş şekilde depolayınız.
- Cihazı dik pozisyonda ve tozdan ve doğrudan güneş ışığından korunan bir yerde depolayınız.
- Gerekirse, içeri giren toza karşı cihazı bir kılıfla koruyunuz.
- Cihazdaki hasarları önlemek için, cihazın üstüne başka cihazlar veya nesnelere koymayınız.

Cihazı uzun süreli kullanmayacaksınız, cihaz son kullanımdan önce ve her yeniden devreye alma işleminden önce iyice temizlenmelidir. Tortular ve artıklar nedeniyle çalışmaya başlama zorlukları oluşabilir.

Tekrar devreye almak için Bağlantı veya montaj bölümünde açıklanan yöntemi izleyiniz.

Bağlantı veya montaj

Teslimat kapsamı

- 1 x temiz su dalgıç pompası
- 1 x küçültme adaptörü; 25 mm veya 38 mm iç çaplı hortumlar ve G1" / DN25 iç dişli hortum bağlantıları için
- 1 x açılı adaptör; G1½" / DN40 iç dişli hortum bağlantıları için
- 1 x naylon halat (10 m)
- 1 x kılavuz

Cihazın ambalajından çıkartılması

1. Kartonu açınız ve cihazı çıkartınız.
2. Ambalajı cihazdan komple çıkartınız.
3. Elektrik kablosunu komple açınız. Elektrik kablosunun zarar görmemiş olmasına dikkat ediniz ve açarken kabloya zarar vermeyiniz.

Bağlantı veya montaj

Boru veya hortum hattının bağlanması

Cihazı bir hortum hattı veya bir boru hattı ile çalıştırabilirsiniz. Cihaz, "Quick Connect" geçmeli sistem için fabrika çıkışında bir bağlantıyla teslim edilir.

Su tahliyesi için şu bilgilere dikkat ediniz:

- Küçültme adaptörü (7) kullanılmasının cihazın performansını azaltabileceğine dikkat ediniz. Küçültme adaptörü, cihazın kapasitesini olumsuz etkilememek için, kullanılan çapa kadar kısaltılmalıdır.
- Sabit bir boru hattına bağlarsınız cihazın çok fazla esnek şekilde hareket ettirilemeyeceğine dikkat ediniz.
- Maksimum partikül büyüklüğünün, hortum çapına uygun olarak azaldığına dikkat ediniz.
- Atık su hattının uzunluğunun artmasıyla birlikte sevk kapasitesinin azalacağına dikkat ediniz.

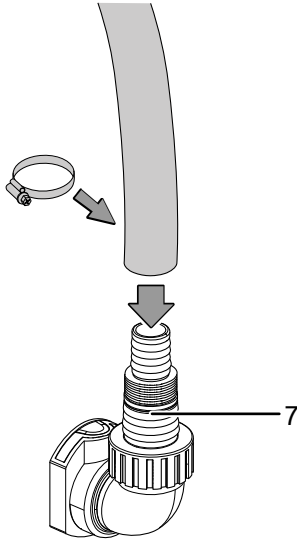


Bilgi

Gerekirse, küçültme adaptörünü (7) istediğiniz çapa kesebilirsiniz.
Küçültme adaptörü (7), fabrika çıkışında açılı adaptöre (8) monte edilmiştir.

Vida dışı hortum hattı

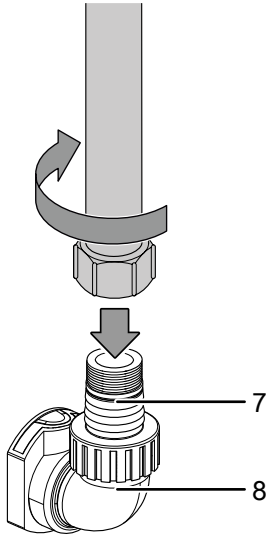
1. Hortumun üzerine uygun bir hortum kelepçesi takınız.
2. Hortumu (25 mm veya 38 mm iç çaplı) dayanana kadar küçültme adaptörünün (7) üstüne itiniz.



3. Hortumu hortum kelepçesiyle sabitleyiniz.

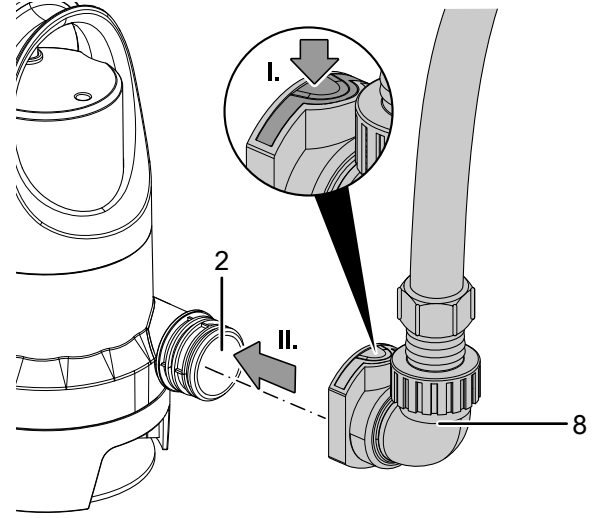
İç dişli boru veya hortum hattı

1. Boru veya hortum hattını (G1" / DN25 iç diş) küçültme adaptörüne (7) vidalayınız.

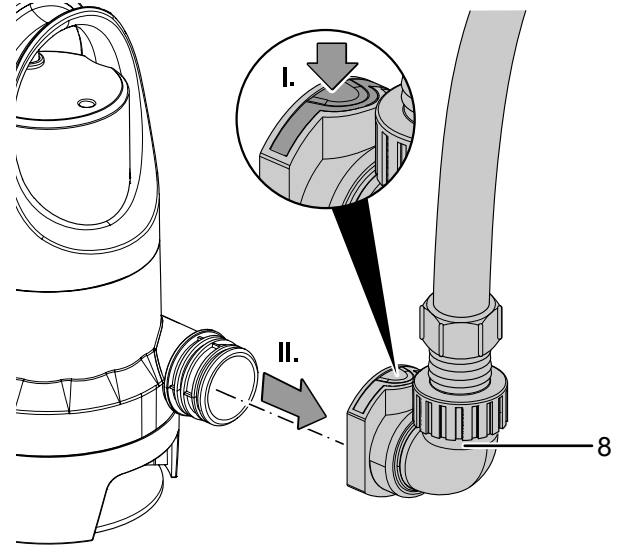


Geçmeli sistemin bağlanması

1. Açılı adaptördeki (8) kırmızı tuşa basınız.
2. Açılı adaptörü (8) pompa bağlantısının (2) üzerine itiniz.



Geçmeli sistemi çıkartmak için, açılı adaptördeki (8) kırmızı tuşa basınız ve açılı adaptörü çekerek çıkartınız.



Alternatif olarak, G1½" / DN40 iç dişli bir boru veya hortum bağlantısını doğrudan açılı adaptöre (8) de vidalayabilirsiniz.

Şamandıra şalterinin ayarlanması

Cihaz, uygun su seviyesinde cihazı otomatik olarak açar ve kapatan bir şamandıra şalteriyle (4) donatılmıştır. Şamandıra şalterinin (4) çalışmasını düzenli aralıklarla kontrol ediniz.

Anahtarlama noktası	Su seviyesi
TWP 4036 E	
Açma noktası yüksekliği	yaklaşık 550 mm
Kapanma noktası yüksekliği	yaklaşık 120 mm
TWP 7536 E	
Açma noktası yüksekliği	yaklaşık 600 mm
Kapanma noktası yüksekliği	yaklaşık 150 mm
TWP 9000 ES / TWP 11000 ES	
Açma noktası yüksekliği	yaklaşık 600 mm
Kapanma noktası yüksekliği	yaklaşık 150 mm

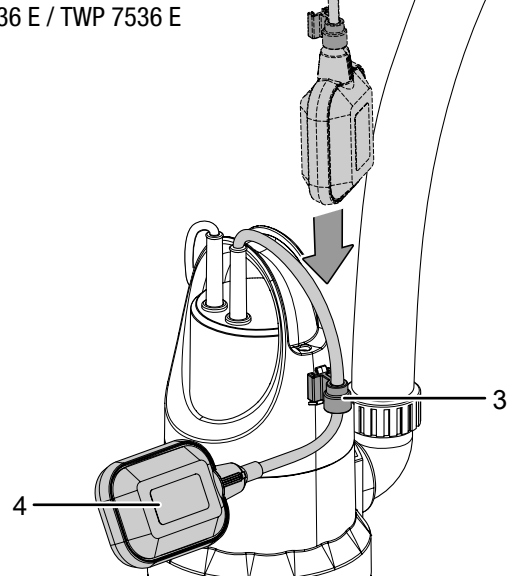
Pompalama yüksekliğine, şamandıra şalteri (4) ve şamandıra şalteri kilidindeki (3) şamandıra şalteri pozisyonu üzerinden kontrol edilebilir.

Şamandıra şalteri (4) ile ilgili olarak şu uyarılara dikkat ediniz:

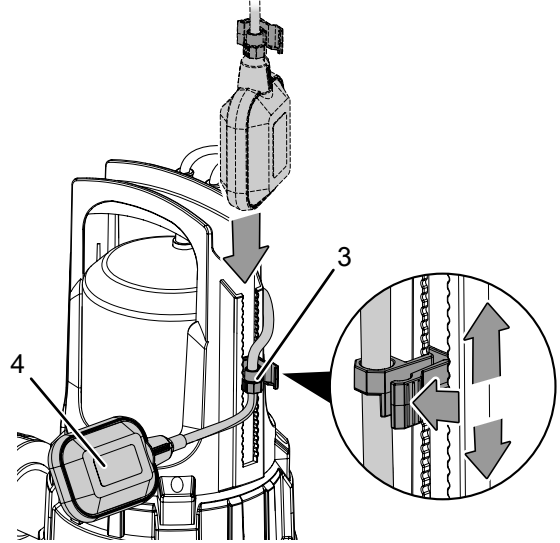
- Şamandıra şalterinin (4) her zaman yeterli boşluğa sahip olmasına ve sürekli etkinleştirilmiş olmamasına dikkat ediniz. Bu, otomatik kapatmayı engelleyebilir ve cihaz kuru çalışabilir. Kuru çalışma, pompaya zarar verir.
- Şamandıra şalterinin (4) serbestçe hareket edebilmesine ve engeller nedeniyle hareketinin kısıtlanmamasına dikkat ediniz.
- Şamandıra şalteri (4) ile şamandıra şalteri kilidi (3) arasındaki mesafenin çok az olmamasına dikkat ediniz, aksi takdirde otomatik kapatma engellenir ve bu nedenle cihaz kuru çalışır.
- Şamandıra şalterinin (4) zemin üzerinde düz duracak şekilde ayarlanmamış olmasına dikkat ediniz. Bu, otomatik kapatmayı engelleyebilir ve cihaz kuru çalışabilir.

Gerekirse, şamandıra şalterini (4) şamandıra şalteri kilidiyle (3) kilitleyiniz. Bunun için, şamandıra şalteri kilidini (3) üstten dış gövdedeki uygun tutucunun içine itiniz; bu sırada, şamandıra şalteri (4) aşağı bakar. İstenen pompalama yüksekliğini ayarlamak için, şamandıra şalterinin (4) kablosunu şamandıra şalteri kilidinden (3) geçirerek itiniz.

TWP 4036 E / TWP 7536 E



TWP 9000 ES / TWP 11000 ES



TWP 9000 ES ve TWP 11000 ES modellerinin şamandıra şalteri kilidi, ek olarak bir yükseklik ayar sistemine sahiptir. Yüksekliği ayarlamak için, yandaki kolu bastırınız ve kilidi istediğiniz yüksekliğe itiniz.

Cihazın kurulması

Cihazın kurulumu sırasında veya cihazı çalıştırmadan önce aşağıdaki bilgilere dikkat ediniz:

- Şamandıra şalteri serbestçe hareket edebilmelidir. Cihazın takılacağı bir kuyu, şamandıra şalterinin hareketini kısıtlamamalıdır.
- Cihazı gözetimsiz şekilde çalıştırmayınız.
- Cihazı zemin üzerinde sabit şekilde durmasını veya güvenli şekilde asılmış olmasını sağlayınız.
- Cihazın zemini doğal, çamurlu olan sularda asılması veya kullanılması sırasında, cihazı örn. çakış taşlarının üzerinde hafifçe yükseltilmiş şekilde monte ediniz.
- Hortumun veya boru hattının düzgün şekilde takılmış olup olmadığını kontrol ediniz.
- Elektrik kablosunun (5) çekme yükü altında olmamasını ve yeterli boşluğa sahip olmasını sağlayınız.
- Elektrik kablosunun teknik bilgilerdeki verilerle uyduğundan emin olunuz.
- Elektrik prizinin iyi durumda olup olmadığını kontrol ediniz. Elektrik prizi yeterli ebatta bir sigortaya sahip olmalıdır.
- Elektrik fişine veya elektrik prizine kesinlikle nem girmemesini sağlayınız. **Elektrik çarpma tehlikesi ortaya çıkar!**



Elektrik gerilimine karşı uyarı

Hasarlı elektrik bağlantı hattı nedeniyle elektrik çarpması.

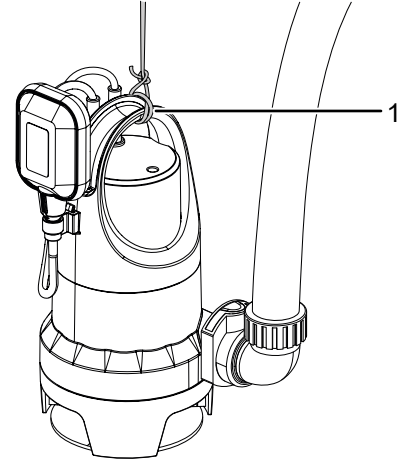
Cihazı hiçbir durumda elektrik bağlantı hattından tutmamaya veya asmamaya dikkat ediniz.

Not

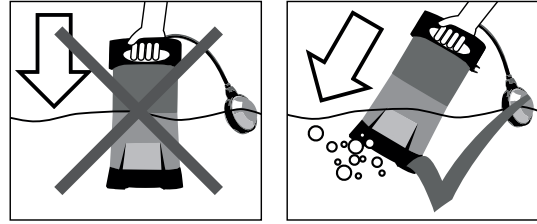
Su kaynaklarının zemininde zamanla tortular birikebilir. Cihazın zarar görmesini önlemek için, cihazı sadece, suyun temiz olduğundan veya suda bulunan kir partiküllerinin 25 mm'den büyük olmadığından eminensiz tamamen zemine kadar indirmelisiniz.

1. Birlikte verilen naylon halatı, cihazın üst tarafındaki taşıma kulpuna (1) takınız.

▽
7 m



2. Mevcut havanın dışarı çıkabilmesi için cihazı hafifçe eğerek suyun içine bırakınız.



3. Cihazın tabana kurulması gerekirse, zeminin düz olmasına dikkat ediniz.
4. Pompalama işlemi tamamlandıktan sonra cihazı dışarı çekebilmek için naylon halatın ucunu kolayca ulaşılabilen bir yere bağlayınız.

Kullanım

Cihazı açma

Bağlantı veya montaj bölümünde açıklandığı gibi çalışmaya hazır şekilde kurduktan sonra cihazı çalıştırabilirsiniz.



Elektrik gerilimine karşı uyarı

Elektrik fişine nemli ya da ıslak elle dokunmayınız.

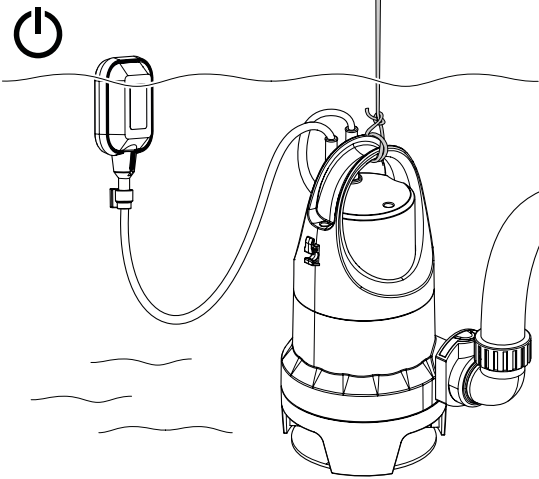


Bilgi

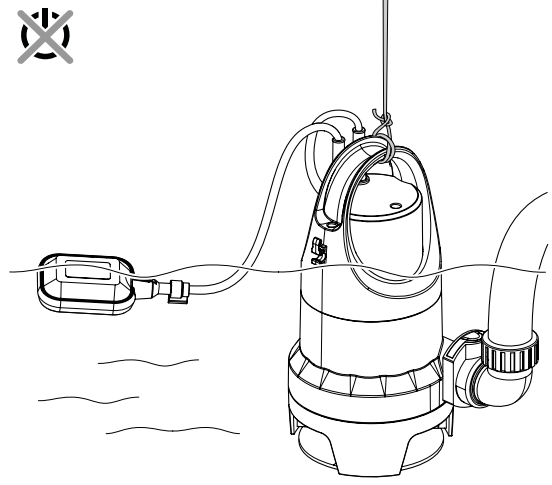
Cihaz, otomatik bir hava tahliye sistemine sahiptir. Sıvı yüksekliği düşüken, emilen veya pompanın içindeki mevcut hava dışarı çıkar. Ek olarak, bu noktadan dışarı sıvı çıkabilir.

Düşük sıvı seviyesinde emme sırasında cihazda sorunlar oluşursa, emme işlemini desteklemek için elektrik fişini tekrar çıkartıp yerine takabilirsiniz.

1. Elektrik fişini yeterli şekilde emniyete alınmış bir elektrik prizine takınız.
⇒ Şamandıra şalteri ayarlanan veya maksimum açma yüksekliğinin üzerindeyken cihaz açılır.



- ⇒ Şamandıra şalteri ayarlanan veya minimum kapanma yüksekliğindeyken cihaz kapanır.



Bilgi

Cihaz kapatıldıktan sonra, hatta bulunan su cihaz üzerinden geri akabilir.

Manüel mod

Cihazı manüel modda da çalıştırabilirsiniz.

Manüel modda, 40 mm'lik kalan su yüksekliğine kadar emdirme olanağına sahipsiniz.

Manüel mod için su seviyesinin, TWP 4036 E ve TWP 7536 E modellerinde en az 85 mm ve TWP 9000 ES ve TWP 11000 ES modellerinde en az 50 mm olması gerektiğine dikkat ediniz.



Elektrik gerilimine karşı uyarı

Elektrik fişine nemli ya da ıslak elle dokunmayınız.

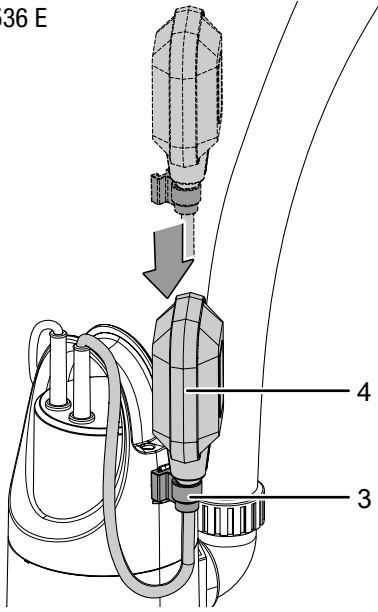
Not

Cihaz kuru çalışma nedeniyle zarar görebilir.

Kuru çalışmaya başlamadan önce cihazı kapatınız.

1. Elektrik fişinden tutarak elektrik kablosunu elektrik prizinden çekiniz.
2. Gerekirse, cihazı naylon halat yardımıyla dışarı çekiniz.
3. Şamandıra şalterinin (4) kablosunu, şamandıra şalteri kilidinden (3) geçirerek sonuna kadar itiniz.
4. Şamandıra şalteri kilidini (3) üstten dış gövdedeki uygun tutucunun içine itiniz; bu sırada, şamandıra şalterinin kablosu aşağı bakar.

TWP 4036 E / TWP 7536 E



Devre dışı bırakma



Elektrik gerilimine karşı uyarı

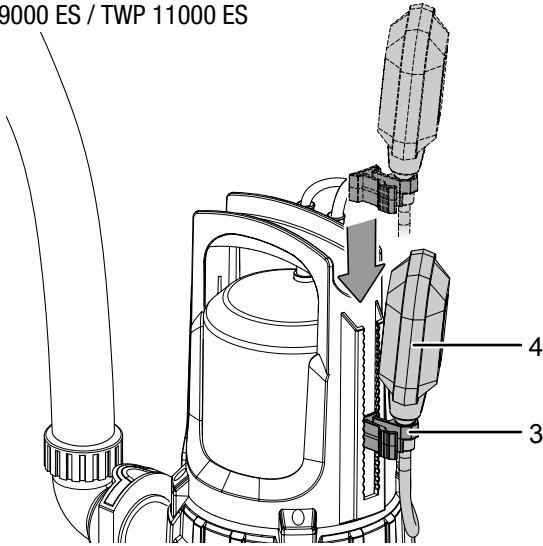
Elektrik fişine nemli ya da ıslak elle dokunmayınız.

1. Elektrik fişinden tutarak elektrik kablosunu elektrik prizinden çekiniz.
2. Cihazı naylon halat yardımıyla dışarı çekiniz.
3. Bağlantı hattını çıkartınız.
4. Cihazı, Kullanıcının kendi yapabileceği bakım, onarım veya ürünün temizliğine ilişkin bilgiler bölümünde anlatılanlara uygun şekilde temizleyiniz.
5. Cihazı, Depolama bölümüne uygun şekilde depolayınız.

Cihazın enerji tüketimi açısından verimli kullanımına ilişkin bilgiler

Gereksiz enerji tüketimini önlemek için, cihazın sadece gerçek kullanım süresi boyunca açık kalmasına dikkat ediniz. Mevcutsa, cihazın kapatma otomatiden faydalanınız.

TWP 9000 ES / TWP 11000 ES



⇒ Bu pozisyonda, cihaz sürekli açık olacak şekilde şamandıra şalteri sabitlenmiştir.

5. Duruma bağlı olarak mevcut havanın dışarı çıkabilmesi için cihazı hafifçe eğerek suyun içine bırakınız. Şamandıra şalterinin doğru pozisyonda kalmasına dikkat ediniz.
6. Elektrik fişini yeterli şekilde emniyete alınmış bir elektrik prizine takınız.
- ⇒ Cihaz açılır.
7. Pompalama işlemini gözetleyiniz.
8. Cihazı havaya emmeye başladığını belirlerseniz, elektrik fişinden tutarak elektrik kablosunu elektrik prizinden çekiniz.



Bilgi

Cihaz kısa bir çalışma süresinden sonra kapanırsa, duruma bağlı olarak şamandıra şalteri gevşemiştir. Şamandıra şalterini kılavuza uygun şekilde kilitleyiniz.

Hatalar ve arızalar



Elektrik gerilimine karşı uyarı

Elektrik fişine nemli ya da ıslak elle dokunmayınız.



Elektrik gerilimine karşı uyarı

Cihazın açılmasını gerektiren çalışmalar, sadece yetkili uzman şirketler veya Trotec tarafından gerçekleştirilmelidir.

Not

Tüm bakım ve onarım çalışmalarından sonra en az 3 dakika bekleyiniz. Cihazı ancak daha sonra açınız.

- Cihazı kapatınız.
- Elektrik fişinden tutarak elektrik kablosunu elektrik prizinden çekiniz.

Kusursuz işlevselliği temin etmek için, cihaz üretim esnasında defalarca kontrol edilmiştir. Buna rağmen arızalar ortaya çıkarsa cihazı aşağıdaki listeye göre kontrol ediniz.

Cihaz çalışmaya başlamıyor:

- Elektrik bağlantısını kontrol ediniz.
- Yapı tarafındaki şebeke sigortasını kontrol ediniz.
- Elektrik kablosunun ve elektrik fişinin hasarlı olup olmadığını kontrol ediniz. Hasarlar belirlerseniz cihazı çalıştırmayı denemeyiniz. Güvenlik tehlikelerini önlemek için cihaz üzerinde hiçbir onarım yapmayınız. Cihazı, Tasfiye bölümünde anlatılanlara uygun şekilde tasfiye ediniz.
- Şamandıra şalterinin otomatik açma noktasının üstünde olup olmadığını kontrol ediniz.
- Duruma bağlı olarak cihaz ısındı ve termik koruma devresi etkinleştirildi.

Bu durumda, cihazı yeniden başlatmadan önce yaklaşık 10 dakika bekleyiniz. Cihaz çalışmaya başlamazsa, uzman bir şirket veya Trotec tarafından bir elektriksel kontrol gerçekleştirilmesini sağlayınız.

- Su sıcaklığı 35 °C üzerinde ve termik koruma devresi etkinleştirildi.
- Emme deliğinde (6), küçültme adaptöründe (7) ve/veya hortum veya borunun içinde yabancı cisimlerin birikip birikmediğini kontrol ediniz.

Cihaz çalışıyor, fakat su pompalamıyor:

- Cihazda hâlâ hava olup olmadığını kontrol ediniz. Bunun için, cihazı hafif açılı şekilde suya indiriniz ve cihazdaki havanın tamamen boşalmasını bekleyiniz.
- Otomatik hava tahliyesini desteklemek için, içinde su varken cihazı birkaç kez kapatıp açınız.
- Minimum su seviyesine ulaşıp ulaşılmadığını kontrol ediniz, bkz Teknik bilgiler. Cihaz, pompalamaya başlayabilmek için bir asgari su yüksekliğine ihtiyaç duyar.

- Hortumların tıkanmış olup olmadığını ve suda partikül büyüklüğü 25 mm'den büyük olan ve cihazı tıkayabilecek yüzer maddeler bulunup bulunmadığını kontrol ediniz.
- Kullanılan hortum çapının çok küçük olup olmadığını kontrol ediniz.
- Hortum hattının bükülmüş veya bloke olup olmadığını kontrol ediniz. Bükülmeleri ve / veya blokajları gideriniz.
- Küçültme adaptörünün (7) ve/veya açılı adaptörün (8) bloke olup olmadığını kontrol ediniz.

Cihaz otomatik olarak kapanmıyor:

- Şamandıra şalteri inemiyor. Şamandıra şalterinin rahat hareket edip etmediğini kontrol ediniz. Gerekirse blokajları gideriniz veya şamandıra şalterinin yeterli miktarda hareket etmesini sağlayınız.

Cihaz, kısa bir çalışma süresinden sonra kapanıyor:

- Su sıcaklığının çok yüksek olup olmadığını kontrol ediniz. Cihaz, çok yüksek su sıcaklığı nedeniyle ısındı ve termik koruma devresi etkinleştirildi.
- Elektrik bağlantısını kontrol ediniz.
- Elektrik kablosunun ve elektrik fişinin hasarlı olup olmadığını kontrol ediniz.
- Yapı tarafındaki şebeke sigortasını kontrol ediniz.
- Hortumların tıkanmış olup olmadığını ve suda partikül büyüklüğü 25 mm'den büyük olan ve cihazı tıkayabilecek yüzer maddeler bulunup bulunmadığını kontrol ediniz. Cihaz, blokaj nedeniyle duruma bağlı olarak ısındı ve termik koruma devresi etkinleştirildi.

Sevk kapasitesi azalıyor veya çok düşük:

- Hortumların tıkanmış olup olmadığını ve suda partikül büyüklüğü 25 mm'den büyük olan ve cihazı tıkayabilecek yüzer maddeler bulunup bulunmadığını kontrol ediniz.
- Hortum çapını ve sevk yüksekliğini kontrol ediniz. Hortum çapı küçükken çok fazla bir sevk yüksekliği, sevk kapasitesinin azalmasına neden olabilir.
- Hortum hattının bükülmüş veya bloke olup olmadığını kontrol ediniz. Bükülmeleri ve / veya blokajları gideriniz.

Geçmeli sistem açılmıyor veya kapatılmıyor:

- Geçmeli sistemi kirlenme açısından kontrol ediniz ve gerekirse, "Temizlik" bölümünde açıklandığı gibi çıkartınız.

Cihaz kontrollerden sonra sorunsuz bir şekilde çalışmıyor:

Müşteri hizmetleriyle temas kurunuz. Gerekirse cihazı onarım için bir yetkili elektrik servisine veya Trotec'e götürünüz.

Kullanıcının kendi yapabileceği bakım, onarım veya ürünün temizliğine ilişkin bilgiler

Bakıma başlanmadan önce yapılacak işlemler



Elektrik gerilimine karşı uyarı

Elektrik fişine nemli ya da ıslak elle dokunmayınız.

- Cihazı kapatınız.
- Elektrik fişinden tutarak elektrik kablosunu elektrik prizinden çekiniz.

Bakımla ilgili uyarılar

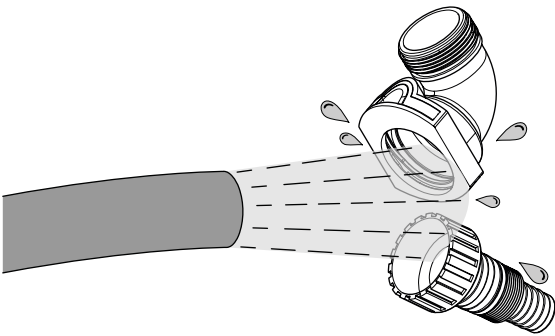
Cihazın iç kısmında, kullanıcı tarafından bakım yapılacak veya yağlanacak parçalar bulunmaz.

Cihazın üzerindeki güvenlik işaretleri ve levhalar

Cihazın üzerindeki güvenlik işaretleri ve levhalar düzenli olarak kontrol ediniz. Okunmaz durumdaki güvenlik işaretlerini yenileyiniz!

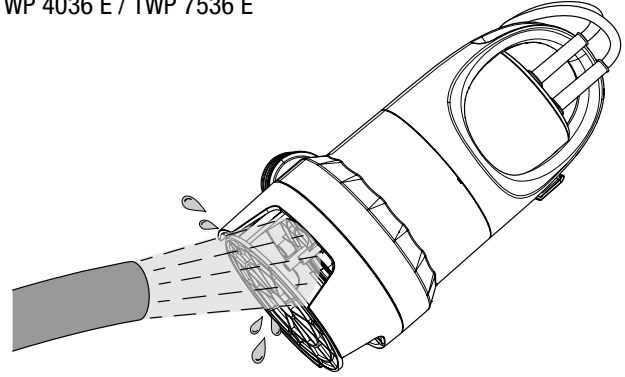
Temizlik

- Cihazı nemli, yumuşak, hav bırakmayan bir bezle temizleyiniz. Elektrikli parçaların nemle temas etmemesine dikkat ediniz. Bezi nemlendirmek için örn. temizleme spreyi, çözücü madde, alkol içeren temizleyiciler veya aşındırıcı maddeler gibi agresif temizlik maddeleri kullanmayınız.
- Bağlantı hattını çıkartınız.
- Küçültme adaptörünü (7) ve diğer bağlantıları temiz suyla durulayınız.
- Bağlantı adaptörünü temiz suyla durulayınız.

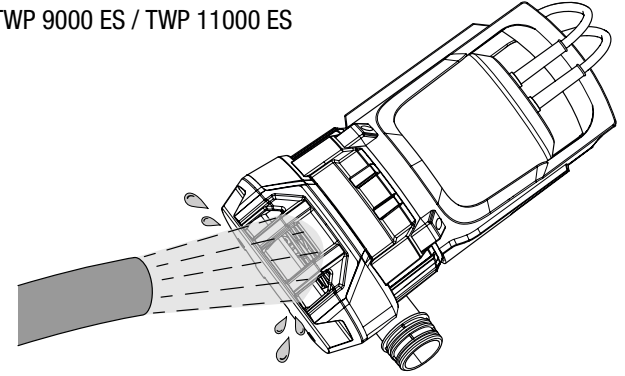


- Aşırı kirlenme durumunda, ek olarak kapak plakasını pompa ayağından sökünüz.
- Emme deliğini temiz suyla durulayınız.

TWP 4036 E / TWP 7536 E



TWP 9000 ES / TWP 11000 ES



- Gerekirse kapak plakasını pompa ayağına takınız.

Bakım, onarım ve kullanımda uyulması gereken kurallar



Uyarı

Dış gövdenin açılmasını gerektiren periyodik bakım çalışmaları ve onarımlarda Trotec müşteri servisine başvurunuz. Kurallara aykırı şekilde açılan cihazlar her türlü garanti kapsamı dışındadır ve garanti talepleri geçersiz olur.

Servis istasyonları

Aşağıdaki bilgiler sadece Türkiye için geçerlidir:

Trotec Endüstri Ürünleri Tic.Ltd.Sti.

Oruçreis Mh., Giyimkent Cd.,

14. Sok. No.61, Giyimkent Sitesi

34235 Esenler/İstanbul

Telefon: +90 212 438 56 55

Üretici ve ithalatçı firmanın unvanı, adres ve telefon numarası

İthalatçı (sadece Türkiye için geçerlidir):

Trotec Endüstri Ürünleri Tic.Ltd.Sti.

Oruçreis Mh., Giyimkent Cd.,

14. Sok. No.61, Giyimkent Sitesi

34235 Esenler/İstanbul

Telefon: +90 212 438 56 55

Faks: +90 212 438 56 51

Üretici:

Trotec GmbH

Grebener Straße 7

D-52525 Heinsberg

Telefon: +49 2452 962-400

Faks: +49 2452 962-200

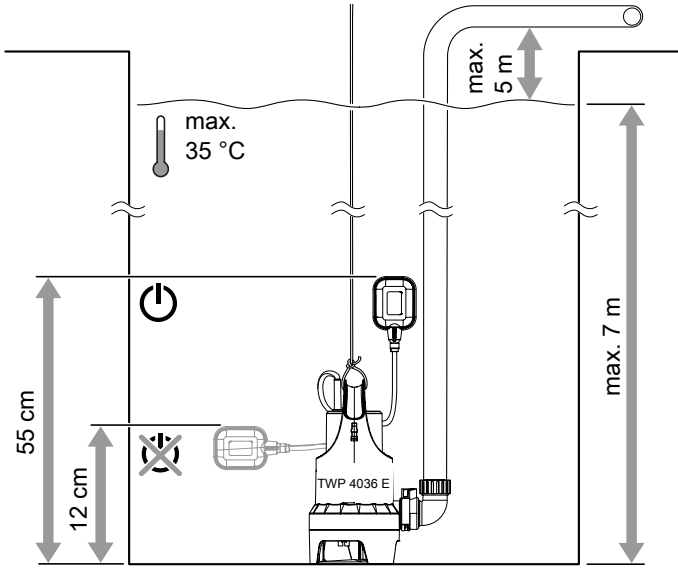
E-posta: info@trotec.de

Teknik ek
Teknik bilgiler

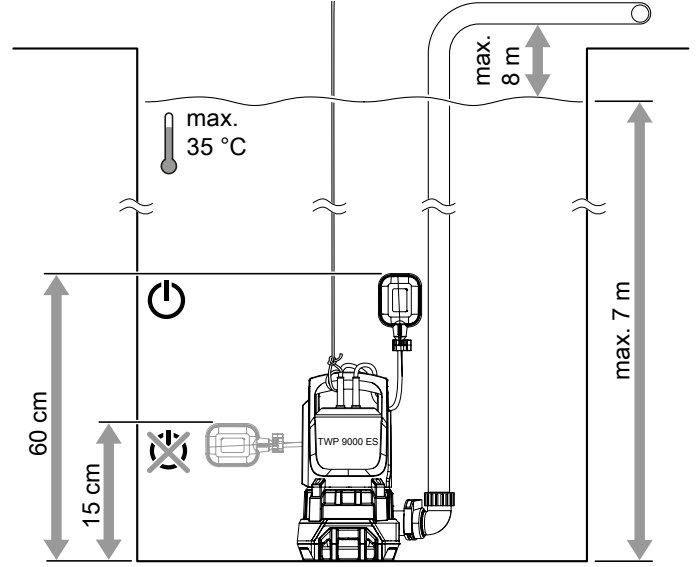
Parametre	Değer			
Model	TWP 4036 E	TWP 7536 E	TWP 9000 ES	TWP 11000 ES
Ürün numarası	4.610.000.016	4.610.000.054	4.610.000.065	4.610.000.066
Maks. sevk miktarı	7500 l/saat	12500 l/saat	15000 l/saat	20000 l/saat
Maks. sevk yüksekliği	5 m	8 m	8 m	9 m
Maks. dalma derinliği	▽ 7 m	▽ 7 m	▽ 7 m	▽ 7 m
Maks. su sıcaklığı	35 °C	35 °C	35 °C	35 °C
Şebeke bağlantısı	230 V ~ 50 Hz	230 V ~ 50 Hz	230 V ~ 50 Hz	230 V ~ 50 Hz
Maks. güç tüketimi	400 W	750 W	900 W	1100 W
Koruma tipi	IPX8	IPX8	IPX8	IPX8
Asgari çalışma derinliği	85 mm	85 mm	50 mm	50 mm
Su seviyesi emme yüksekliği maks.	40 mm	40 mm	40 mm	40 mm
Bağlantı tipi	CEE 7/4	CEE 7/4	CEE 7/4	CEE 7/4
Kablo uzunluğu	10 m	10 m	10 m	10 m
Koruma sınıfı	I	I	I	I
Ağırlık	4 kg	5 kg	5,5 kg	6 kg
Boyutlar (Uzunluk x Genişlik x Yükseklik)	220 x 160 x 340 mm	220 x 160 x 370 mm	225 x 225 x 370 mm	225 x 225 x 370 mm
Maks. partikül büyüklüğü	25 mm	25 mm	25 mm	25 mm
Açma noktası yüksekliği	550 mm	600 mm	600 mm	600 mm
Kapanma noktası yüksekliği	120 mm	150 mm	150 mm	150 mm
Hortum bağlantısı, iç çap	25 mm; 38 mm	25 mm; 38 mm	25 mm; 38 mm	25 mm; 38 mm
Dişli bağlantı	G1" / DN25 G1½" / DN40	G1" / DN25 G1½" / DN40	G1" / DN25 G1½" / DN40	G1" / DN25 G1½" / DN40

Şematik gösterim

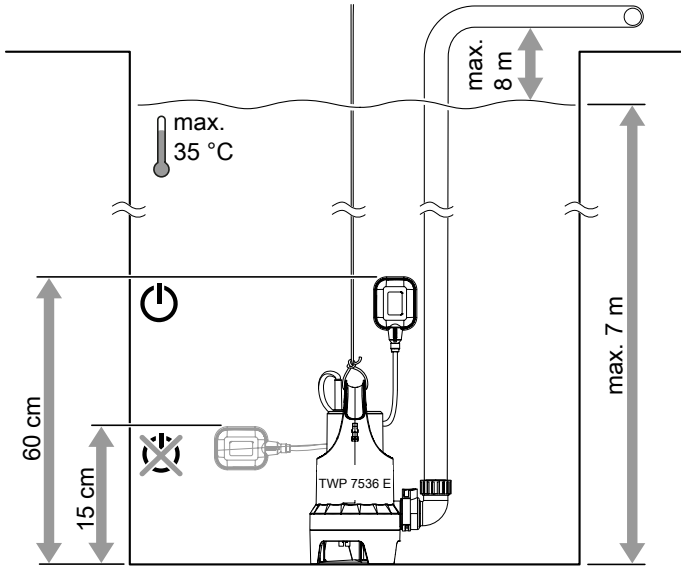
TWP 4036 E



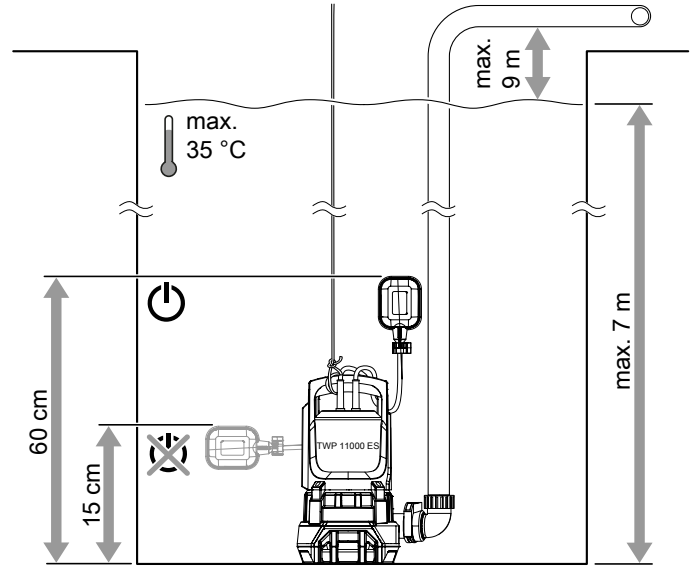
TWP 9000 ES



TWP 7536 E

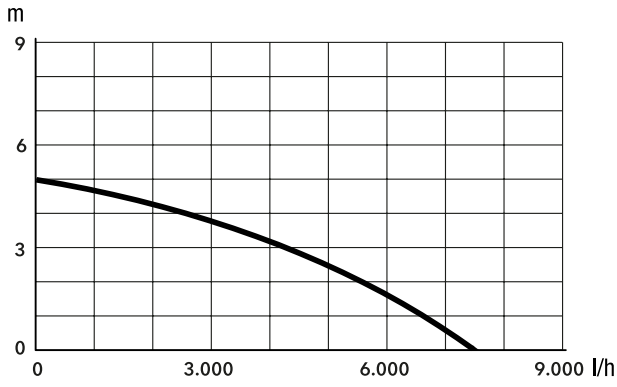


TWP 11000 ES

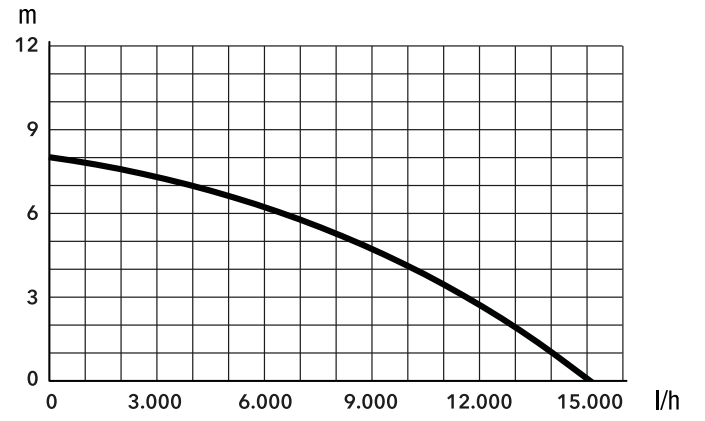


Güç diyagramı (sevk yüksekliği / sevk miktarı)

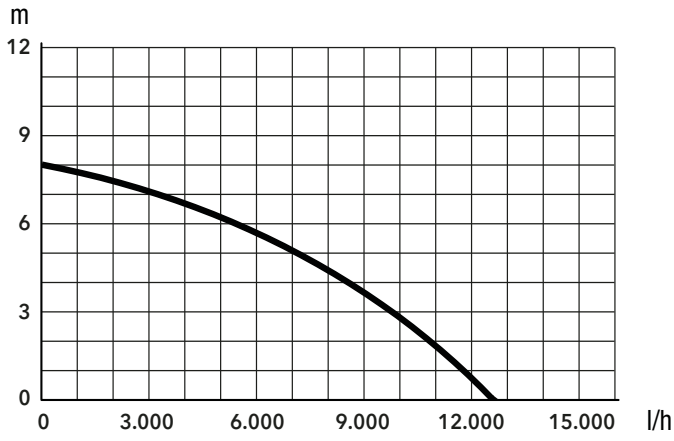
TWP 4036 E



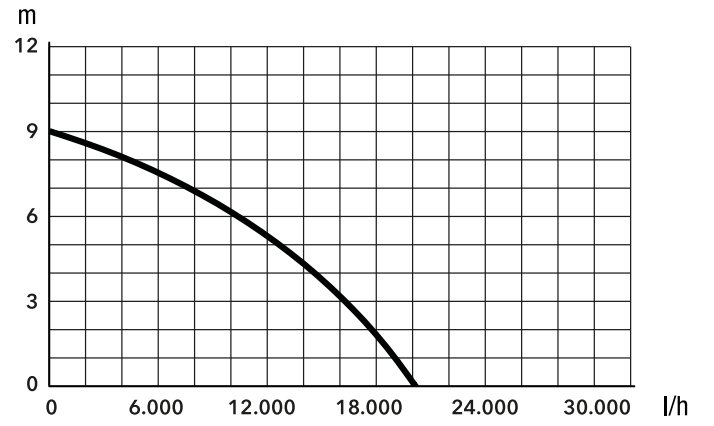
TWP 9000 ES



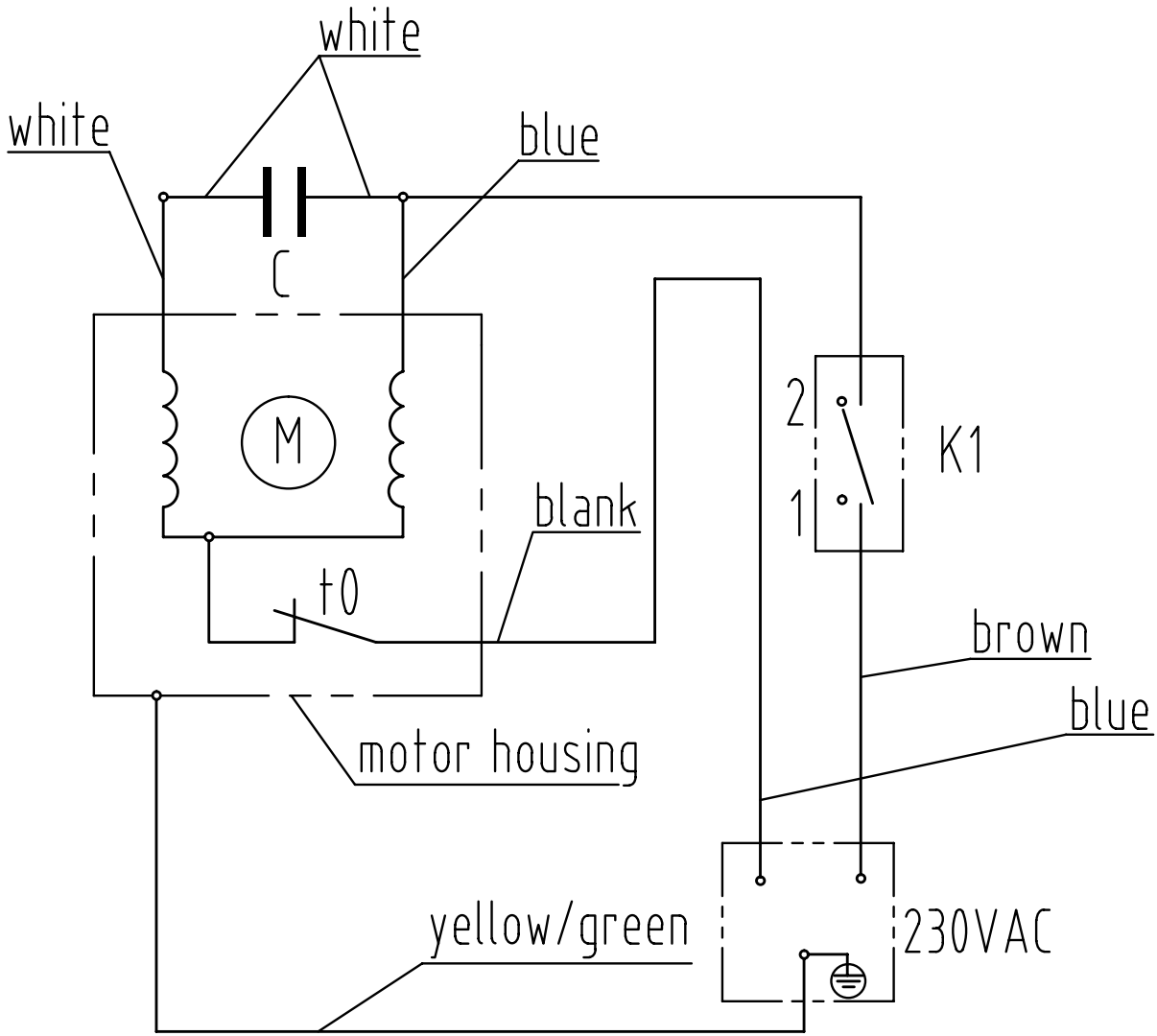
TWP 7536 E



TWP 11000 ES

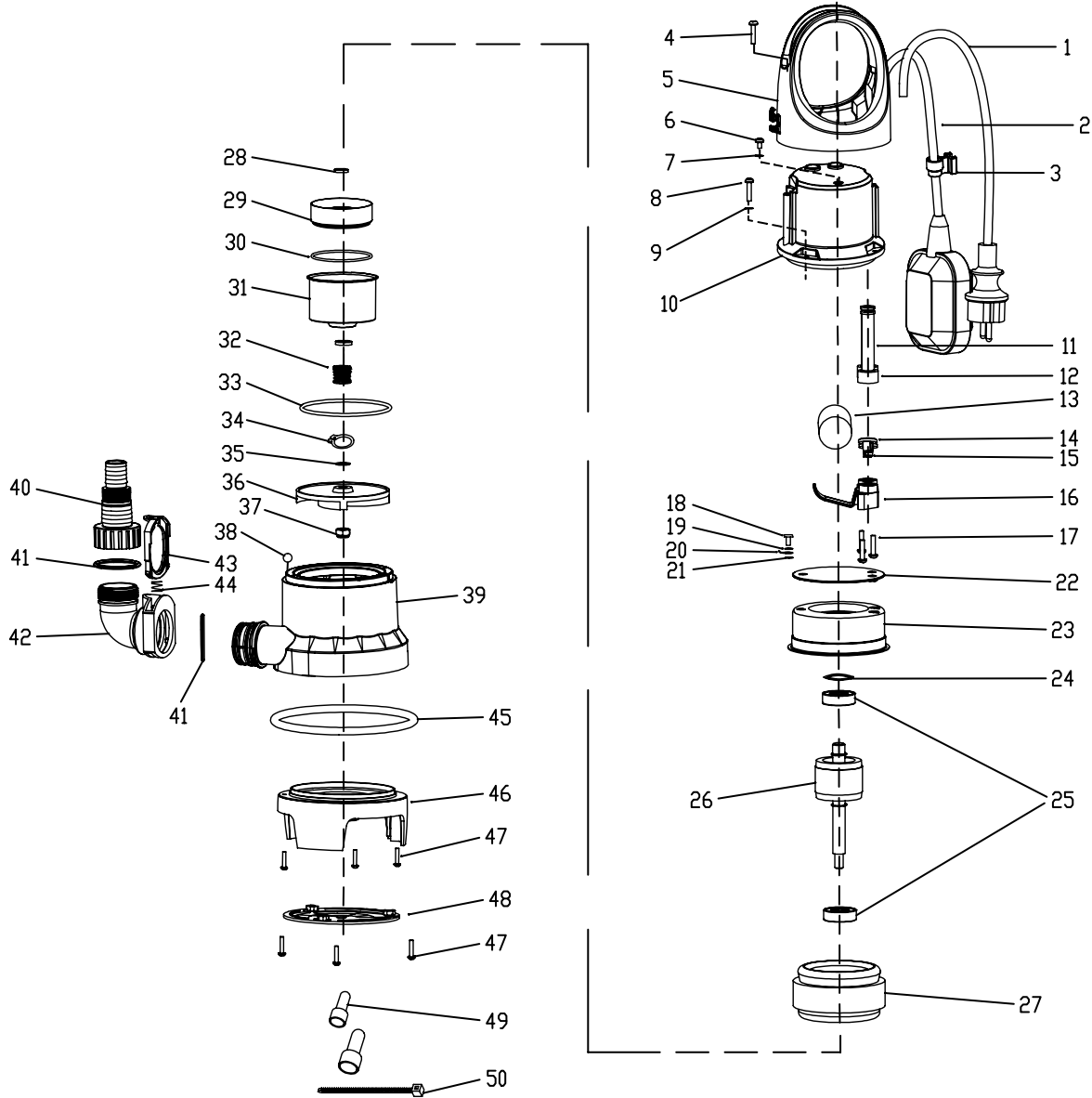


Devre şeması



Yedek parçalara genel bakış ve yedek parça listesi
TWP 4036 E

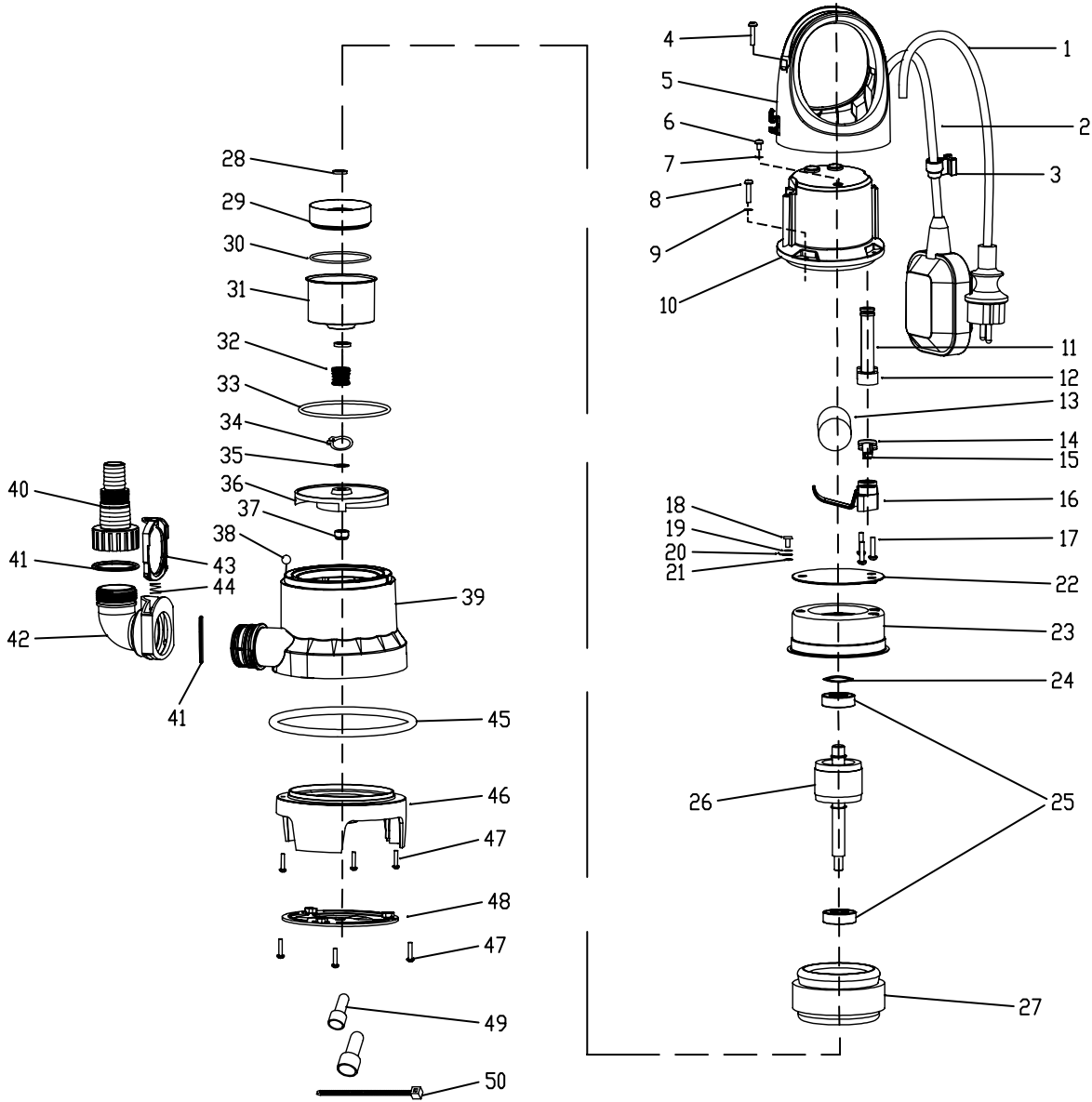
Not: Yedek parçaların pozisyon numaraları, işletme kılavuzunda parçalar için kullanılan pozisyon numaralarından farklıdır.



No.	Part Name	Quantity	No.	Part Name	Quantity
1	Power cable	1	26	Rotor	1
2	Float switch	1	27	Stator	1
3	Power cable clip	1	28	Rubber seal	2
4	Philips screw	2	29	Front cover	1
5	Handle cover	1	30	O ring	1
6	Screw	1	31	Motor front lining	1
7	O ring	1	32	Mechanical seal	1
8	Philips screw	4	33	O ring	1
9	Flat washer	4	34	Clamp spring	1
10	Rear pump casting	1	35	Flat washer	1
11	Cable jacket	1	36	Impeller	1
12	Cable jacket	1	37	Locknut	1
13	Capacitor	1	38	Steel ball	1
14	Cable compaction disc	1	39	Main pump housing	1
15	Cable compaction disc	1	40	Outlet adapter	1
16	Cable compaction disc	1	41	O ring	2
17	Self-tapping screw	3	42	Elbow adapter	1
18	Ground terminal	1	43	Button	1
19	Spring washer	1	44	Spring	1
20	Ground lead	1	45	O ring	1
21	Washer	1	46	Pump base	1
22	Insulation board	1	47	Self-tapping screw	6
23	Rear cover	1	48	Base cover	1
24	Spring washer	1	49	Wiring connection cap	5
25	Bearing	2	50	Ribbon	1

TWP 7536

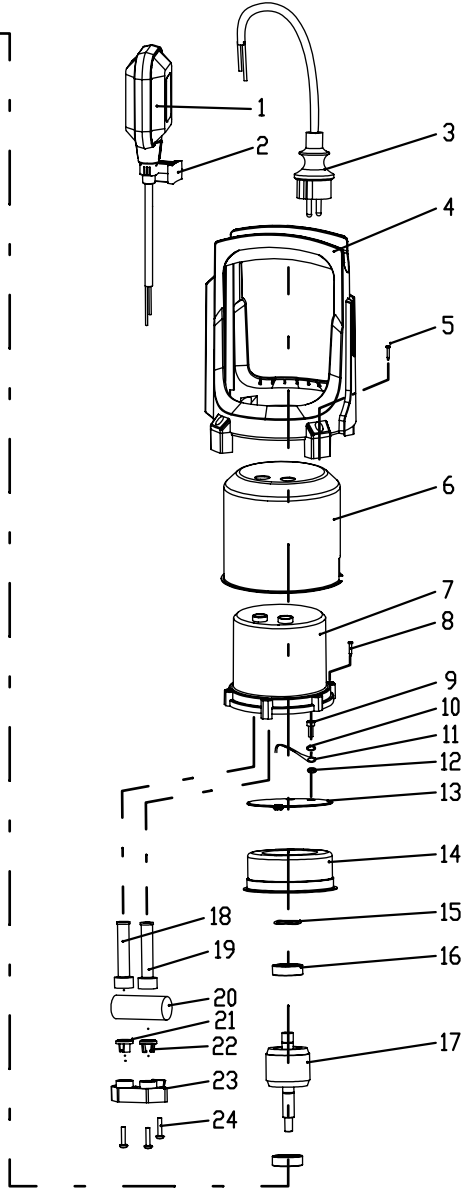
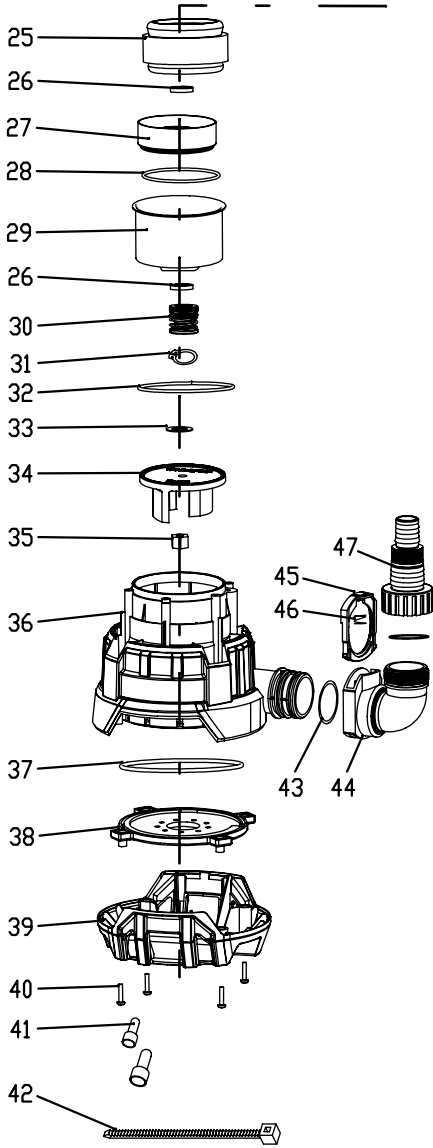
Not: Yedek parçaların pozisyon numaraları, işletme kılavuzunda parçalar için kullanılan pozisyon numaralarından farklıdır.



No.	Part Name	Quantity	No.	Part Name	Quantity
1	Power cable	1	26	Rotor	1
2	Float switch	1	27	Stator	1
3	Power cable clip	1	28	Rubber seal	2
4	Philips screw	2	29	Front cover	1
5	Handle cover	1	30	O ring	1
6	Screw	1	31	Motor front lining	1
7	O ring	1	32	Mechanical seal	1
8	Philips screw	4	33	O ring	1
9	Flat washer	4	34	Clamp spring	1
10	Rear pump casting	1	35	Flat washer	1
11	Cable jacket	1	36	Impeller	1
12	Cable jacket	1	37	Locknut	1
13	Capacitor	1	38	Steel ball	1
14	Cable compaction disc	1	39	Main pump housing	1
15	Cable compaction disc	1	40	Outlet adapter	1
16	Cable compaction disc	1	41	O ring	2
17	Self-tapping screw	3	42	Elbow adapter	1
18	Ground terminal	1	43	Button	1
19	Spring washer	1	44	Spring	1
20	Ground lead	1	45	O ring	1
21	Washer	1	46	Pump base	1
22	Insulation board	1	47	Self-tapping screw	6
23	Rear cover	1	48	Base cover	1
24	Spring washer	1	49	Wiring connection cap	5
25	Bearing	2	50	Ribbon	1

TWP 9000 ES

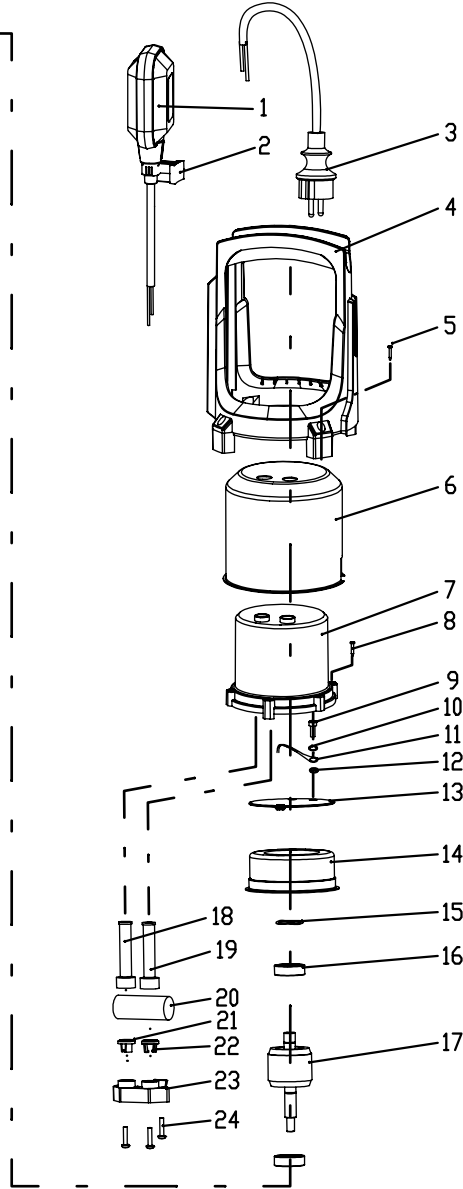
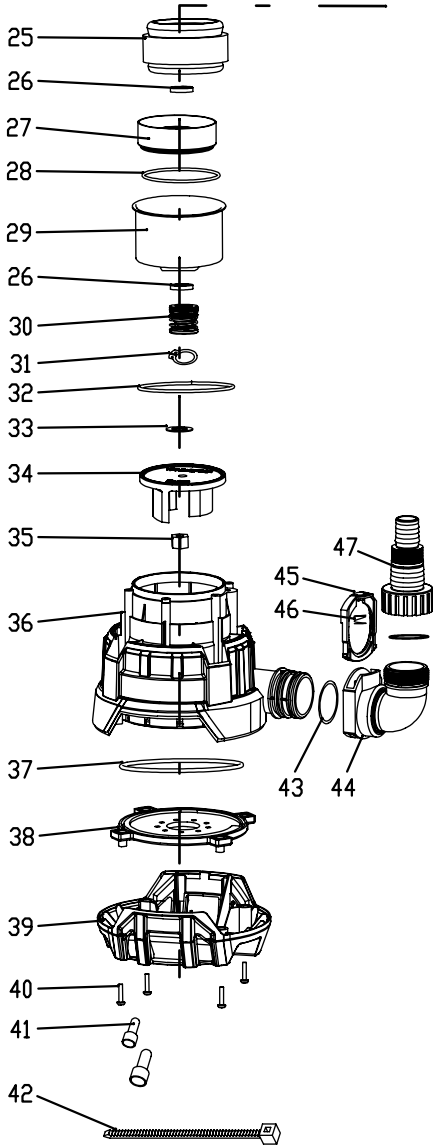
Not: Yedek parçaların pozisyon numaraları, işletme kılavuzunda parçalar için kullanılan pozisyon numaralarından farklıdır.



No.	Part Name	Quantity	No.	Part Name	Quantity
1	Float switch	1	25	Stator	1
2	Power cable clip	1	26	Rubber seal	2
3	Power cable	1	27	Front cover	1
4	Handle	1	28	O ring	1
5	Screw	1	29	Motor front lining	1
6	SS sleeve	1	30	Mechanical seal	1
7	Rear pump casting	1	31	Clamp spring	1
8	Screw	1	32	O ring	1
9	Ground terminal	1	33	Flat washer	1
10	Spring washer	1	34	Impeller	1
11	Ground lead	1	35	Locknut	1
12	Washer	1	36	Main pump housing	1
13	Insulation bord	1	37	O ring	1
14	Rear cover	1	38	Base cover	1
15	Spring washer	1	39	Pump base	1
16	Bearing	2	40	Self-tapping screw	4
17	Rotor	1	41	Wiring connection cap	5
18	Cable jacket	1	42	Ribbon	1
19	Cable jacket	1	43	O ring	1
20	Capacitor	1	44	Elbow adapter	1
21	Cable compaction buckle	1	45	Button	1
22	Cable compaction buckle	1	46	Spring	1
23	Cable compaction buckle	1	47	Outlet adapter	1
24	Self-tapping screw	1			

TWP 11000 ES

Not: Yedek parçaların pozisyon numaraları, işletme kılavuzunda parçalar için kullanılan pozisyon numaralarından farklıdır.



No.	Part Name	Quantity	No.	Part Name	Quantity
1	Float switch	1	25	Stator	1
2	Power cable clip	1	26	Rubber seal	2
3	Power cable	1	27	Front cover	1
4	Handle	1	28	O ring	1
5	Screw	1	29	Motor front lining	1
6	SS sleeve	1	30	Mechanical seal	1
7	Rear pump casting	1	31	Clamp spring	1
8	Screw	1	32	O ring	1
9	Ground terminal	1	33	Flat washer	1
10	Spring washer	1	34	Impeller	1
11	Ground lead	1	35	Locknut	1
12	Washer	1	36	Main pump housing	1
13	Insulation bord	1	37	O ring	1
14	Rear cover	1	38	Base cover	1
15	Spring washer	1	39	Pump base	1
16	Bearing	2	40	Self-tapping screw	4
17	Rotor	1	41	Wiring connection cap	5
18	Cable jacket	1	42	Ribbon	1
19	Cable jacket	1	43	O ring	1
20	Capacitor	1	44	Elbow adapter	1
21	Cable compaction buckle	1	45	Button	1
22	Cable compaction buckle	1	46	Spring	1
23	Cable compaction buckle	1	47	Outlet adapter	1
24	Self-tapping screw	1			

Kullanım sırasında insan veya çevre sađlığına tehlikeli veya zararlı olabilecek durumlara ilişkin uyarılar



Elektronik cihazlar evsel atık deđildir ve Türkiye'de, elektrikli ve elektronik cihazlar hakkındaki Elektrikli ve Elektronik Teçhizat Atıkları Direktifi'ne (EETA) göre uzman bir tasfiye merkezine gönderilmelidir. Kullandıktan sonra lütfen bu cihazı geçerli yasal düzenlemelere uygun şekilde tasfiye ediniz.

Uygunluk beyanı

2006/42/EG sayılı Makine Yönetmeliđi, Ek II Bölüm 1 Alt bölüm A kapsamında orijinal uygunluk beyanının tercümesi

İşbu beyanla, Trotec GmbH olarak biz, aşağıda tanımlanan ürünün 2006/42/EG sayılı AT Makine Yönetmeliđi'nin gerekliliklerine uygun olarak geliştirildiđini, tasarlandıđını ve üretildiđini kendi sorumluluđumuz altında beyan ederiz.

Ürün modeli / ürün: TWP 4036 E,
TWP 7536 E,
TWP 9000 ES, TWP 11000 ES

Ürün tipi: pis su dalgıç pompası

İlk üretim yılı: 2023

İlgili AB Yönetmelikleri:

- 2011/65/AB
- 2012/19/AB
- 2014/30/EU
- 2015/863/AB

Uygulanan uyumlulaştırılmış normlar:

- EN 60335-1:2012/A15:2021
- EN IEC 60335-2-41:2021/A11:2021

Uygulanan ulusal normlar ve teknik spesifikasyonlar:

- EN IEC 55014-1:2021
- EN IEC 55014-2:2021
- EN IEC 61000-3-2:2019/A1:2021
- EN 61000-3-3:2013/A1:2019
- EN 62233:2008

Üretici ve teknik belge yetkilisinin adı:

Trotec GmbH
Grebbeener Straße 7, D-52525 Heinsberg
Telefon: +49 2452 962-400
E-posta: info@trotec.de

Düzenleme yeri ve tarihi:
Heinsberg, 16.11.2023



Joachim Ludwig, Genel Müdür

Trotec GmbH

Grebener Str. 7
D-52525 Heinsberg

☎ +49 2452 962-400

☎ +49 2452 962-200

✉ info@trotec.com

www.trotec.com