

TR

ORİJİNAL KULLANIM
KILAVUZUNUN ÇEVİRİSİ
AKÜLÜ AVUÇ İÇİ TAŞLAMA



İçindekiler

Bu kılavuzu kullanma hakkında notlar.....	2
Cihazın kullanım ömrü ve garanti süresi.....	3
Kullanım hatalarına ilişkin bilgiler – Güvenlik	3
Cihaz fonksiyonlarıyla ilgili tanıtıcı ve temel bilgiler	10
Taşıma ve nakliye sırasında dikkat edilecek hususlar	12
Bağlantı veya montaj.....	12
Kullanım	18
Cihazın enerji tüketimi açısından verimli kullanımına ilişkin bilgiler	19
Sonradan sipariş edilebilen aksesuarlar	19
Hatalar ve arızalar	19
Kullanıcının kendi yapabileceği bakım, onarım veya ürünün temizliğine ilişkin bilgiler	20
Bakım, onarım ve kullanımda uyulması gereken kurallar	21
Servis istasyonları	21
Üretici ve ithalatçı firmanın unvanı, adres ve telefon numarası	21
Kullanım sırasında insan veya çevre sağlığına tehlikeli veya zararlı olabilecek durumlara ilişkin uyarılar	21
AB Uygunluk Beyanı (Orijinal metnin tercümesi)	22

Bu kılavuzu kullanma hakkında notlar**Semboller****Elektrik gerilimine karşı uyarı**

Bu sembol, elektrik gerilimi nedeniyle insanların hayatına ve sağlığına yönelik oluşan tehlikelere karşı uyarıda bulunur.

**Patlama tehlikesi içeren maddelere karşı uyarı**

Bu sembol, patlama tehlikesi içeren maddeler nedeniyle insanların hayatına ve sağlığına yönelik oluşan tehlikelere karşı uyarıda bulunur.

**Sıcak yüzeye karşı uyarı**

Bu sembol, sıcak yüzeyler nedeniyle insanların hayatına ve sağlığına yönelik oluşan tehlikelere karşı uyarıda bulunur.

**Uyarı**

Sinyal sözcüğü, önlenmediği takdirde ölüm veya ağır bir yaralanmaya neden olabilecek orta risk derecesindeki bir tehlikeyi tanımlar.

**Dikkat**

Sinyal sözcüğü, önlenmediği takdirde hafif veya orta bir yaralanmaya neden olabilecek düşük risk derecesindeki bir tehlikeyi tanımlar.

Not

Sinyal sözcüğü, önemli bilgilere işaret eder (örn. maddi hasarlar), fakat tehlikelere işaret etmez.

**Bilgi**

Bu sembolün bulunduğu notlar, çalışmalarınızı hızlı ve güvenli şekilde yapmanız konusunda size yardımcı olur.

**Kılavuza dikkat ediniz**

Bu sembolün bulunduğu notlar, kılavuza dikkat edilmesi gerektiği konusunda sizi uyarır.

**Baş koruması kullanın**

Cihazla çalışırken uygun bir baş koruması takınız.

**Koruyucu kulaklık takınız**

Bu sembolün bulunduğu notlar, bir koruyucu kulaklık kullanılması gerektiği konusunda sizi uyarır.

**Koruyucu gözlük takınız**

Bu sembolün bulunduğu notlar, bir koruyucu gözlük kullanılması gerektiği konusunda sizi uyarır.

**Koruyucu maske takın**

Bu sembolün bulunduğu notlar, bir koruyucu maske kullanılması gerektiği konusunda sizi uyarır.

**Koruyucu giysi giyiniz**

Bu sembolün bulunduğu notlar, güvenlik giysisi kullanılması gerektiği konusunda sizi uyarır.

**Koruyucu eldiven takınız**

Bu sembolün bulunduğu notlar, koruyucu eldiven kullanılması gerektiği konusunda sizi uyarır.

**Ayak koruması kullanın**

Bu sembolün bulunduğu notlar, güvenlik botları kullanılması gerektiği konusunda sizi uyarır.

**Elektrikli aleti her zaman iki elinizle kullanınız**

Bu sembol, elektrikli aletin her zaman tutamaktan ve ek tutamaktan iki elle sıkıca tutulması gerektiğini belirtir.

**Hasarlı diskleri kullanmayınız**

Bu sembol, cihazın arızalı takımlarla çalıştırılmaması gerektiği konusunda sizi uyarır.



Takım, metal malzemelere uygundur

Bu sembol, birlikte verilen takımın **sadece** metal malzemeler için kullanılabileceği konusunda sizi uyarır.



Islak taşlamaya izin verilmez

Bu sembolün bulunduğu notlar, ıslak taşlamaya izin verilmediği konusunda sizi uyarır.



Takım, kaba taşlamaya uygun değildir

Bu sembol, birlikte verilen takımın kaba taşlama için **kullanılmaması** gerektiği konusunda sizi uyarır.



Takım, ayırma için uygundur

Bu sembol, birlikte verilen takımın ayırma için kullanılabileceği konusunda sizi uyarır.

Bu kılavuzun güncel sürümünü aşağıdaki linkten indiriniz:



PAGS 21-115 NB



<https://hub.trotec.com/?id=41427>

Cihazın kullanım ömrü ve garanti süresi

Aşağıdaki bilgiler sadece Türkiye için geçerlidir:

Ticari müşteriler için garanti süresi bir yıldır. Özel müşteriler için garanti süresi iki yıldır.

Kullanım hatalarına ilişkin bilgiler – Güvenlik

Elektrikli aletlere yönelik genel güvenlik uyarıları



Uyarı

Bu elektrikli aletle birlikte aldığınız tüm güvenlik uyarıları, talimatlar, resimler ve teknik bilgilere dikkat ediniz.

Aşağıdaki talimatlara uymamanın ihmal edilmesi, elektrik çarpmasına, yangına ve/veya ağır yaralanmalara neden olabilir.

Daha sonra bakmak için tüm güvenlik uyarılarını ve talimatları saklayınız.

Güvenlik uyarılarında kullanılan "*elektrikli alet*" terimi, elektrikli çalıştırılan elektrikli aletleri (elektrik kablolu) ve aküyle çalıştırılan elektrikli aletleri (elektrik kablolu) temel alır.



Elektrikli aletlere yönelik genel güvenlik uyarıları – Çalışma alanı güvenliği

- **Çalışma alanını temiz ve iyi aydınlatılmış durumda tutunuz.** Dağınıklık ve aydınlatılmamış çalışma alanları kazalara neden olabilir.
- **Yanıcı sıvılar, gazlar veya tozların bulunduğu patlama tehlikesi altındaki ortamlarda elektrikli aletle çalışmayınız.** Elektrikli aletler, tozu veya buharları tutuşturabilecek kıvılcımlar üretir.
- **Elektrikli aleti kullanırken çocukları ve diğer kişileri uzak tutunuz.** Dikkatinizin dağılması durumunda elektrikli alet üzerindeki kontrolünüzü kaybedebilirsiniz.



Elektrikli aletlere yönelik genel güvenlik uyarıları – Elektrik güvenliği

- **Elektrikli aletin bağlantı fişi prize uymalıdır. Fiş hiçbir şekilde değiştirilmemelidir. Korumucu topraklı elektrikli aletlerle birlikte adaptör fişleri kullanmayınız.** Değiştirilmemiş fişler ve uygun prizler, elektrik çarpması tehlikesini azaltır.
- **Borular, kaloriferler, ocaklar veya buzdolapları gibi topraklı yüzeylerle vücut temasından kaçınınız.** Vücudunuz topraklanırsa, elektrik çarpması nedeniyle yüksek bir risk bulunmaktadır.
- **Elektrikli aletleri yağmurdan veya ıslak yerlerden uzak tutunuz.** Bir elektrikli alete su girmesi, elektrik çarpması riskini artırır.
- **Elektrikli aleti taşımak, asmak veya fişi prizden çekmek için bağlantı hattını amacı dışında kullanmayınız. Bağlantı hattını ısı, yağ, keskin kenarlar veya hareketli parçalardan uzak tutunuz.** Hasarlı veya dolaşmış bağlantı hatları, elektrik çarpması riskini artırır.
- **Bir elektrikli aletle açık havada çalışıyorsanız, sadece dış alan için de uygun olan uzatma kabloları kullanınız.** Dış alan için uygun olan bir uzatma kablosunun kullanılması, elektrik çarpması riskini azaltır.
- **Elektrikli aletin nemli ortamda çalıştırılması zorunluysa, bir devre kesici kullanınız.** Bir devre kesicinin kullanılması, elektrik çarpması riskini azaltır.

! Elektrikli aletlere yönelik genel güvenlik uyarıları – İnsanların güvenliği

- **Dikkatli olunuz, ne yaptığınıza dikkat ediniz ve bir elektrikli aletle çalışırken sakın olunuz. Yorgunsanız veya uyuşturucu, alkol veya ilaç etkisi altındaysanız hiçbir elektrikli aleti kullanmayınız.** Elektrikli aletin kullanılması sırasındaki bir anlık dikkatsizlik, ciddi yaralanmalara neden olabilir.
- **Kişisel koruyucu donanım ve her zaman bir koruyucu gözlük kullanınız.** Elektrikli aletin türüne ve kullanım şekline bağlı olarak toz maskesi, kaymaz güvenlik botları, baret veya koruyucu kulaklık gibi kişisel koruyucu donanım kullanılması, yaralanma riskini azaltır.
- **İstenmeden çalıştırmayı önleyiniz. Elektrik beslemesine ve / veya aküye bağlamadan, aleti tutmadan veya taşımadan önce elektrikli aletin kapalı olduğundan emin olunuz.** Elektrikli aleti taşıırken parmağınızın şalter üzerinde olması veya açıkken elektrikli aleti elektrik beslemesine bağlamanız, kazalara neden olabilir.
- **Elektrikli aleti çalıştırmadan önce ayarlama aletlerini veya cıvata anahtarlarını çıkartınız.** Dönen bir elektrikli aleti parçasının içinde bulunan bir alet veya anahtar, yaralanmalara neden olabilir.
- **Anormal bir vücut duruşundan kaçınınız. Sağlam durunuz ve her zaman dengenizi koruyunuz.** Bu sayede, beklenmeyen durumlarda elektrikli aleti daha iyi kontrol edebilirsiniz.
- **Uygun giysi giyiniz. Geniş giysiler giymeyiniz veya takı takmayınız. Saçlarınızı ve giysilerinizi hareketli parçalardan uzak tutunuz.** Gevşek giysiler, takılar veya uzun saçlar hareketli parçalar tarafından yakalanabilir.
- **Toz emme ve tutma tertibatları takılabilirse, bu tertibatları bağlanmalı ve doğru şekilde kullanılmalıdır.** Bir toz emme tertibatının kullanılması, toz nedeniyle oluşan tehlikeleri azaltabilir.
- **Elektrikli aleti uzun süredir kullanıyor olsanız dahi güvenliğinizi tehlikeye sokmayınız ve elektrikli aletlere yönelik güvenlik kurallarının dışına çıkmayınız.** Dikkatsiz kullanma, çok kısa süre içinde ağır yaralanmalara neden olabilir.

! Elektrikli aletlere yönelik genel güvenlik uyarıları – Elektrikli aletin kullanılması ve işleme tâbi tutulması

- **Elektrikli alete aşırı yük uygulamayınız. Yapacağınız çalışma için belirlenen elektrikli aleti kullanınız.** Uygun bir elektrikli aletle, belirtilen güç aralığında daha iyi ve güvenli şekilde çalışabilirsiniz.
- **Şalteri arızalı olan bir elektrikli aleti kullanmayınız.** Açılmayan veya kapatılmayan bir elektrikli alet tehlikelidir ve onarılması gerekir.
- **Cihazda ayarlar yapmadan, takım parçalarını değiştirmeden veya elektrikli aleti bir yere koymadan önce fişi prizden çekiniz ve / veya çıkartılabilen aküyü çıkartınız.** Bu tedbir önlemi, elektrikli aletin istenmeden çalışmaya başlamasını önler.
- **Kullanılmayan elektrikli aletleri çocukların ulaşamayacakları bir yerde saklayınız. Elektrikli alet hakkında bilgi sahibi olmayan veya bu talimatları okumamış kişilerin elektrikli aleti kullanmasına izin vermeyiniz.** Deneyimsiz kişiler tarafından kullanılırlarsa, elektrikli aletler tehlikelidir.
- **Elektrikli aletlere ve takımlara özenli şekilde bakım yapınız. Hareketli parçaların kusursuz şekilde çalışmadığını ve sıkışıp sıkışmadığını, parçaların kırılmış veya elektrikli aletin çalışmasını olumsuz etkileyecek şekilde hasarlı olup olmadığını kontrol ediniz. Elektrikli aleti kullanmadan önce hasarlı parçaları onartınız.** Birçok kazanın nedeni, kötü bakım yapılmış elektrikli aletlerdir.
- **Kesici aletleri keskin ve temiz durumda tutunuz.** Özenli şekilde bakım yapılmış ve kesici kenarları keskin kesici aletler, daha az sıkışır ve daha kolay yönetilir.
- **Elektrikli aleti, takımı, takımları, vb. bu talimatlara uygun şekilde kullanınız. Bu sırada çalışma koşullarını ve yapılacak çalışmayı dikkate alınız.** Elektrikli aletlerin öngörülen uygulamaların dışındaki amaçlarla kullanılması, tehlikeli durumlara neden olabilir.
- **Tutamakları ve tutmamak yüzeylerini kuru, temiz ve yağ ve gresten arındırılmış durumda tutunuz.** Kaygan tutamaklar ve tutamak yüzeyleri, güvenli kullanımı ve öngörülemez durumlarda elektrikli aletin kontrolünü engeller.

! Elektrikli aletlere yönelik genel güvenlik uyarıları – Akülü aletin kullanılması ve işleme tâbi tutulması

- **Aküleri sadece üretici tarafından önerilen şarj cihazlarıyla şarj ediniz.** Belirli türde aküler için uygun olan bir şarj cihazı nedeniyle, başka akülerle kullanılması durumunda yangın tehlikesi bulunmaktadır.
- **Elektrikli aletlerde sadece bu iş için öngörülen aküler kullanınız.** Başka akülerin kullanılması, yaralanmalara ve yangın tehlikesine neden olabilir.
- **Kullanılmayan aküleri ataç, madeni para, anahtar, iğne, cıvata ve kontakların köprülenmesine neden olabilecek diğer küçük metal nesnelere uzak tutunuz.** Akü kontakları arasındaki bir kısa devre, yanmaya veya yangına neden olabilir.
- **Hatalı kullanım durumunda aküden dışarı sıvı çıkabilir. Bu sıvıyla temastan kaçınınız. İstenmeden temas durumunda suyla yıkayınız. Sıvı gözlere gelirse, ek olarak tıbbi yardım alınınız.** Dışarı çıkan akü sıvısı, derinin tahriş olmasına veya yanıklara neden olabilir.
- **Hasarlı veya değiştirilmesi aküleri kullanmayınız.** Hasarlı veya değiştirilmiş aküler, öngörülemez şekilde çalışır ve yangına, patlamaya veya yaralanma tehlikesine neden olabilir.
- **Bir aküyü ateşe veya yüksek sıcaklıklara maruz bırakmayınız.** Ateş ve 130 °C üzerindeki sıcaklıklar, patlamaya neden olabilir.
- **Tüm şarj talimatlarına uyunuz ve aküyü veya akülü cihazı, işletme kılavuzunda belirtilen sıcaklık aralığının dışında kesinlikle şarj etmeyiniz.** Yanlış şarj etme veya izin verilen sıcaklık aralığının dışında şarj etme, aküyü tahrip edebilir ve yangın tehlikesini artırabilir.

! Elektrikli aletlere yönelik genel güvenlik uyarıları – Servis

- **Elektrikli aletin sadece kalifiye uzman personel tarafından ve orijinal yedek parçalar kullanılarak onarılmasını sağlayınız.** Bu sayede elektrikli aletin güvenliğinin korunması sağlanır.
- **Hasarlı akülere kesinlikle bakım yapmayınız!** Her türlü akü bakımı, sadece üretici veya yetkili müşteri hizmetleri merkezleri tarafından yapılmalıdır.

! Elektrikli aletlere yönelik genel güvenlik uyarıları – Şarj cihazının kullanılması ve işleme tâbi tutulması

- **Bu şarj cihazı, gözetim altında veya cihazın güvenli kullanımı hakkında eğitilmiş ve bu nedenle oluşacak tehlikeleri anlamış olmaları durumunda 8 yaşın üstündeki çocuklar ve kısıtlı fiziksel, duyuşsal veya mental yeteneklere sahip veya deneyimi ve bilgisi eksik kişiler tarafından kullanılabilir. Çocuklar cihazla oynamamalıdır.** Temizlik ve kullanıcı bakımı, gözetim altında olmayan çocuklar tarafından yapılmamalıdır.
- **Şarj edilemeyen pilleri kesinlikle şarj cihazına takmayınız.** Belirli türde aküler için uygun olan bir şarj cihazı nedeniyle, başka akülerle veya şarj edilemeyen pillerle kullanılması durumunda yangın ve parlama tehlikesi bulunmaktadır.
- "Multiflex 20 - 4.0 AC" şarj cihazıyla sadece 4.0 Ah (10 akü hücre) kapasiteli "Multiflex 20 - 4.0 DC" Li-İyon aküyü şarj ediniz. Akü gerilimi, şarj cihazının akü şarj gerilimine uymalıdır.

! Taşlayarak kesmeye yönelik ortak güvenlik uyarıları

- **Bu elektrikli alet, taşlayarak kesme makinesi olarak kullanılmalıdır. Cihazla birlikte aldığımız tüm güvenlik uyarıları, talimatlar, grafikler ve verilere dikkat ediniz.** Aşağıdaki talimatlara dikkat etmezseniz, elektrik çarpması, yangın ve / veya ağır yaralanma durumları meydana gelebilir.
- **Bu elektrikli alet; taşlama, zımpara kağıdıyla zımparalama, tel fırçalarla çalışma, parlatma veya delik açma için uygun değildir.** Elektrik alet için öngörülmemiş kullanım şekilleri tehlikelere ve yaralanmalara neden olabilir.
- **Elektrikli aleti, üreticisi tarafından açıkça tasarlanmamış ve öngörülmemiş hiçbir fonksiyon için kullanmayınız.** Bu tür bir tadilat, kontrol kaybına ve ciddi bedensel yaralanmalara yol açabilir.
- **Üretici tarafından özel olarak bu elektrikli alet için öngörülmemiş ve önerilmeyen takımları kullanmayınız.** Sadece aksesuarı elektrikli aletinize takabilmeniz, güvenli kullanımı garanti etmez.
- **Takımın izin verilen devri, en fazla elektrikli alet üzerinde belirtilen maksimum devir kadar olmalıdır.** İzin verileden daha hızlı dönen takımlar kırılabilir ve çevreye fırlayabilir.
- **Takımın dış çapı ve kalınlığı, elektrikli aletinizin ölçü bilgilerine uygun olmalıdır.** Yanlış ölçülen takımlar yeterli düzeyde korunamaz veya kontrol edilemez.

- **Dişli uca sahip takımlar, taşlama milinin dişine tam uymalıdır. Flanşla monte edilen takımlarda, takımın delik çapı flanşın bağlantı çapına uymalıdır.** Elektrikli alete doğru şekilde sabitlenmeyen takımlar dengesiz şekilde döner, çok güçlü titreşimler yaratır ve kontrolün kaybedilmesine neden olabilir.
- **Hasarlı takımları kullanmayınız. Her kullanımdan önce, takımları ve taşlama disklerini küçük parçalar, çatlaklar, zımpara tablasını çatlaklar, aşınma veya aşırı eskime açısından kontrol ediniz. Elektrikli alet veya takım düşerse, hasarlı olup olmadığını kontrol ediniz veya hasarsız bir takım kullanınız. Elektrikli aleti kontrol ettikten ve yerine taktıktan sonra, kendinizi ve yakındaki kişileri dönen takım seviyesinden uzakta tutunuz ve cihazı 1 dakika süreyle maksimum devirde çalıştırınız.** Hasarlı takımlar genellikle bu test süresi içinde kırılır.
- **Kişisel koruyucu donanım kullanınız. Uygulamaya bağlı olarak tam yüz koruması, göz koruması veya koruyucu gözlük kullanınız. Uygun olması durumunda toz maskesi, koruyucu kulaklık, koruyucu eldiven veya taşlama ve malzeme partiküllerini uzak tutan özel önlük kullanınız.** Gözler, çeşitli uygulamalarda ortaya çıkan ve etrafta uçuşan yabancı nesnelere karşı korunmalıdır. Toz veya solunum koruma maskesi, uygulama sırasında ortaya çıkan tozu filtrelemelidir. Uzun süre gürültüye maruz kalırsanız işitme kaybı sorunları yaşayabilirsiniz.
- **Diğer kişilerin çalışma alanınıza güvenli mesafede durmasına dikkat ediniz. Çalışma alanına giren herkes kişisel koruyucu donanım kullanmalıdır.** Takımın kırılan parçaları veya kırılan takımlar dışarı fırlayabilir ve direkt çalışma alanı dışında da yaralanmalara neden olabilir.
- **Elektrikli aletin gizli elektrik hatlarına çarpma ihtimali olan çalışmalar yaparken, cihazı sadece izole edilmiş tutamak yüzeylerinden tutunuz.** Gerilim taşıyan bir hatla temas, metal cihaz parçalarına da gerilim verebilir ve bir elektrik çarpmasına neden olabilir.
- **Takım durmadan önce takımı kesinlikle bir yere koymayınız.** Dönen takım, yüzeye temas edebilir ve bunun sonucunda elektrikli alet üzerindeki kontrolünüzü kaybedebilirsiniz.
- **Taşırken elektrikli aleti çalıştırmayınız.** Giysileriniz dönen takımla rastgele temas nedeniyle kaptırılabilir ve takım vücudunuzu delebilir.
- **Elektrikli aletinizin havalandırma deliklerini düzenli olarak temizleyiniz.** Motor fanı dış gövdenin içine toz çeker ve aşırı metal tozu birikimi elektriksel tehlikelere neden olabilir.
- **Elektrikli aleti yanıcı malzemelerin yakınında kullanmayınız.** Kıvılcıklar bu malzemeleri tutuşturabilir.

- **Sıvı soğutma maddeleri gerektiren takımlar kullanmayınız.** Su veya başka sıvı soğutma maddelerinin kullanılması, elektrik çarpmasına neden olabilir.



Geri tepme ve ilgili güvenlik uyarıları

Geri tepme, takılan veya bloke olan taşlama diski, zımpara tablası, tel fırça, vb. gibi dönen bir takımın ani reaksiyonudur. Takılma veya blokaj, dönen takımın aniden durmasına neden olur. Bunun sonucunda, kontrolsüz elektrikli alet blokaj noktasında takımın dönme yönünün tersine doğru ivmelenir. Örn. bir taşlama diski iş parçasının içinde sıkışır veya bloke olursa, taşlama diskinin iş parçasının içine giren kenarı sıkışabilir ve bunun sonucunda kopabilir veya geri tepmeye neden olabilir. Bu durumda taşlama diski, diskin blokaj noktasındaki dönme yönüne bağlı olarak aleti kullanan kişiye veya dışarı doğru hareket eder. Bu sırada taşlama diskleri de kırılabilir.

Bir geri tepme, elektrikli aletin yanlış veya hatalı şekilde kullanılmasının sonucudur. Aşağıda açıklanan uygun tedbir önlemleri ile önlenabilir.

- **Elektrikli aleti sıkıca tutunuz ve gövdenizi ve kollarınızı, geri tepme kuvvetlerini tutabileceğiniz bir pozisyona getiriniz. Çalışmaya başlama sırasındaki geri tepme kuvvetleri veya reaksiyon momentleri üzerinde kontrol sahibi olmak için, mevcutsa her zaman ek tutamağı kullanınız.** Kullanım personeli, uygun tedbir önlemleri alarak geri tepme ve reaksiyon kuvvetlerini kontrol altında tutabilmelidir.
- **Elinizi dönen takımlara kesinlikle yaklaştırmayınız.** Takım, geri tepme sırasında elinizin üstüne gidebilir.
- **Vücudunuzu, elektrikli aletin bir geri tepme sırasında hareket ettiği bölgeden uzak tutunuz.** Geri tepme, elektrikli aleti taşlama diskinin blokaj noktasındaki hareketinin tersi yönde iter.
- **Köşeler, keskin kenarlar, vb. bulunan bölgelerde çok dikkatli çalışınız. Takımın iş parçasına çarpmasını ve takılmasını önleyiniz.** Dönen takım; köşelerden, keskin kenarlardan veya geriye doğru fırlarsa takılma eğilimindedir. Bu durum, kontrol kaybına veya geri tepmeye neden olur.
- **Ahşap kesme için zincirli testere diski, 10 mm üzerinde segment mesafesine sahip elmas kesme diski ve dişli testere diski kullanmayınız.** Bu tür takımlar genellikle geri tepmeye veya kontrolün kaybedilmesine neden olur.



Taşlayarak kesmeye yönelik özel güvenlik uyarıları

- **Sadece elektrikli aletiniz için izin verilen taşlama taşlarını ve bu taşlama taşları için öngörülen koruyucu kapağı kullanınız.** Elektrikli alet için öngörülmemiş olan taşlama taşları yeterli şekilde korunamaz ve güvenli değildir.
- **Dirsekli taşlama diskleri, taşlama yüzeyleri koruyucu kapak kenarı seviyesinin üstünden dışarı taşmayacak şekilde monte edilmelidir.** Hatalı monte edilmiş ve koruyucu kapak kenarı seviyesinin üstünden dışarı taşan bir taşlama diski yeterli düzeyde korunamaz.
- **Koruyucu kapak, elektrikli alete güvenli şekilde takılmış ve taşlama taşının mümkün olan en küçük parçası açık konumda kullanıcıya bakacak şekilde en yüksek güvenlik düzeyi için ayarlanmış olmalıdır.** Koruyucu kapak, kullanıcının kırılan parçalara, taşlama taşıyla rastgele temasa ve giysileri tutuşturabilecek kıvılcımlara karşı korunmasına yardımcı olur.
- **Taşlama taşları sadece önerilen kullanım olanakları için kullanılmalıdır. Örneğin: Bir kesme diskinin yan yüzeyiyle kesinlikle taşlama yapmayınız.** Kesme diskleri, diskin kenarıyla malzeme tesviyesi için üretilmiştir. Bu taşlama taşlarına yandan kuvvet etkisi, taşlama taşını parçalayabilir.
- **Her zaman, seçtiğiniz taşlama diski için doğru boyutta ve formdaki hasarsız bağlama flanşları kullanınız.** Uygun flanşlar, taşlama diskini destekler ve taşlama diskinin kırılma tehlikesini azaltır. Kesme disklerinin flanşları, diğer taşlama disklerinin flanşlarından farklı olabilir.
- **Daha büyük elektrikli aletlerin aşınmış taşlama disklerini kullanmayınız.** Daha büyük elektrikli aletlerin taşlama diskleri, daha küçük elektrikli aletlerin daha yüksek devirleri için tasarlanmamıştır ve kırılabilir.
- **Diskleri çift amaçlı kullanırken, uygulama için her zaman uygun koruyucu kapağı kullanınız.** Doğru koruyucu kapağın kullanılmaması, istenen korumanın sağlanamamasına ve ciddi yaralanmalara yol açabilir.



Taşlayarak kesme işlemleri için diğer özel güvenlik uyarıları

- **Kesme diskinin bloke olmasını veya çok yüksek bir baskı basıncı oluşmasını önleyiniz. Aşırı derin kesimler yapmayınız.** Kesme diskinin aşırı yüklenmesi, diskin zorlanmasını ve kenarının çarpma veya bloke olma hassasiyetini ve bununla birlikte geri tepme ve taşlama taşı kırılma olasılığını arttırır.

- **Dönen kesme diskinin önündeki ve arkasındaki bölgeden uzak durunuz.** Kesme diskini iş parçası içinde kendiliğinden dışarı hareket ettirseniz, bir geri tepme durumunda, elektrikli alet dönen diskle birlikte doğrudan size doğru savrulabilir.
- **Kesme diski sıkışır veya çalışmayı durdurursanız, elektrikli aleti kapatınız ve disk durana kadar sakın şekilde tutunuz. Dönen bir kesme diskini kesme işleminden çekmeyi kesinlikle denemeyiniz, aksi taktirde bir geri tepme durumu meydana gelebilir.** Sıkışma nedenini belirleyiniz ve gideriniz.
- **İş parçasının içinde bulunduğu süre boyunca elektrikli aleti tekrar çalıştırmayınız. Kesme işlemi dikkatlice devam ettirmeden önce, kesme diskinin tam devrine ulaşmasını sağlayınız.** Aksi taktirde, diskin kenarı çarpabilir, disk iş parçasından fırlayabilir veya bir geri tepmeye neden olabilir.
- **Sıkışan kesme diski nedeniyle geri tepme riski oluşmasını önlemek için, plakaları veya büyük iş parçalarını destekleyiniz. Büyük iş parçaları, kendi ağırlıkları altında bükülebilir.** İş parçası, ayırma kesiminin yakınından ve kenardan olmak üzere diskin her iki tarafından desteklenmelidir.
- **Mevcut duvarlarda veya görülemeyen diğer bölgelerdeki "daldırma kesimlerinde" çok dikkatli olunuz.** Dalan kesme diski, kesme sırasında gaz veya su hatlarında, elektrikli hatlarda veya diğer nesnelere geri tepmeye neden olabilir.
- **Dönemeçli kesimler yapmayınız.** Kesme diskinin aşırı yüklenmesi, diskin zorlanmasını ve kenarının çarpma veya bloke olma hassasiyetini ve bununla birlikte geri tepme ve taşlama taşı kırılma olasılığını arttırır ve ağır yaralanmalara neden olabilir.

Usulüne uygun kullanım

PAGS 21-115 NB cihazını sadece aşağıdaki amaçlarla kullanınız:

- Metal ve taş malzemelerin su kullanmadan ayrılması
- Fayansların ve beton blokların kesilmesi. Taşta kesme sırasında tozların yeterli şekilde emilmesini sağlayınız.

Elektrikli cihazın üreticinin orijinal aksesuarları ile kullanılmasını öneriyoruz.

Usulüne uygun kullanımın dışındaki bir kullanım, hatalı kullanım olarak kabul edilir.

Makul şekilde öngörülebilir hatalı kullanım

- Bu elektrikli alet; taşlama (zımpara kağıdıyla zımparalama), parlatma veya fırçalama için uygun değildir.
- Sıvı soğutma maddeleri gerektiren takımlar kullanmayınız.
- Bu elektrikli aleti, ahşabı işlemek için kullanmayınız.
- Bu elektrikli aleti matkap uçlarıyla delik delmek için kullanmayınız.

Personelin niteliği

Bu cihazı kullanan kişiler:

- Başta Kullanım hatalarına ilişkin bilgiler – Güvenlik bölümü olmak üzere kılavuzu anlamış olmalıdır.

Akünün ve şarj cihazının üzerindeki güvenlik işaretleri ve levhalar

Not

Cihazın üzerindeki güvenlik işaretlerini, çıkartmaları ve etiketleri çıkarmayınız. Tüm güvenlik işaretleri, çıkartmalar ve etiketlerin okunur durumda olmasını sağlayınız.

Akünün üzerine aşağıdaki güvenlik işaretleri ve levhalar takılmıştır:



Patlama tehlikesine karşı uyarı!

Bu semboller aşağıdakiler konusunda sizi uyarır:

Aküyü ateşe veya yüksek sıcaklıklara maruz bırakmayınız! Aküyü su veya ateşle temas ettirmeyiniz! Direkt güneş ışınları ve nem oluşumunu önleyiniz. Patlama tehlikesi ortaya çıkar!

Aküyü asla 10 °C'nin altında veya 40 °C'nin üstündeki ortam sıcaklıklarında şarj etmeyiniz. Yanlış şarj etme veya izin verilen sıcaklık aralığının dışında şarj etme, aküyü tahrip edebilir ve yangın tehlikesini arttırabilir.



Akünün doğru şekilde tasfiye edilmesine dikkat ediniz!

Bu sembol aşağıdakiler konusunda sizi uyarır:

Akünün doğru şekilde tasfiye edilmesine dikkat ediniz ve aküyü kesinlikle atık sularda veya kamuya açık sularda tasfiye etmeyiniz.

Akü, insanlar ve çevre için ciddi bir risk oluşturan tahriş edici, yakıcı ve zehirli maddeler içerir.

Şarj cihazının üzerine aşağıdaki güvenlik işaretleri ve levhalar takılmıştır:



Bu sembol aşağıdakiler konusunda sizi uyarır:

Aküyü şarj etmeden önce talimatları veya kullanım kılavuzunu okuyunuz.



Bu sembol aşağıdakiler konusunda sizi uyarır:

Aküyü şarj etmek için, şarj cihazını sadece kuru iç alanlarda kullanınız ve dış alanlarda kullanmayınız.

Kişisel koruyucu donanım



Bir baş koruması takınız.

Bu sayede; dışarı savrulan, düşen ve çevrede uçan ve yaralanmalara neden olabilecek kırılmış parçalara karşı başınızı koruyabilirsiniz.



Koruyucu kulaklık kullanınız.

Gürültü etkisi işitme kaybına neden olabilir.



Koruyucu gözlük takınız.

Bu sayede; dışarı savrulan, düşen ve çevrede uçan ve yaralanmalara neden olabilecek kırılmış parçalara karşı gözlerinizi koruyabilirsiniz.



Koruyucu maske takınız.

Bu sayede, iş parçalarının işlenmesi sırasında oluşabilecek sağlığa zararlı tozları solumaya karşı kendinizi koruyabilirsiniz.



Koruyucu eldiven giyiniz.

Bu sayede, ellerinizi yanık, ezilme ve deri soyulmasına karşı koruyabilirsiniz.



Dar koruyucu giysiler giyiniz.

Bu sayede, giysinin dönen parçaların içine çekilme tehlikesine karşı kendinizi koruyabilirsiniz.



Emniyet botları giyiniz.

Bu sayede; dışarı savrulan, düşen ve çevrede uçan ve yaralanmalara neden olabilecek kırılmış parçalara karşı ayaklarınızı koruyabilirsiniz.

Kalan tehlikeler



Elektrik gerilimine karşı uyarı

Yetersiz izolasyon nedeniyle elektrik çarpması. Her kullanımdan önce cihazı hasar ve düzgün çalışma açısından kontrol ediniz. Hasar olduğunu görürseniz cihazı artık kullanmayınız. Cihaz veya elleriniz nemli veya ıslaksa cihazı kullanmayınız!



Elektrik gerilimine karşı uyarı

Elektrikli parçalar üzerindeki çalışmalar sadece yetkili bir uzman şirket tarafından gerçekleştirilmelidir!



Elektrik gerilimine karşı uyarı

Cihaz üzerindeki tüm çalışmalardan önce elektrik fişini prizden çekiniz ve aküyü cihazdan çıkartınız! Elektrik fişine nemli ya da ıslak elle dokunmayınız. Elektrik fişinden tutarak elektrik kablosunu elektrik prizinden çekiniz.

**Elektrik gerilimine karşı uyarı**

Dış gövdeye giren sıvılar nedeniyle kısa devre tehlikesi ortaya çıkar!
Cihazı ve aksesuarları suya batırmayınız. Dış gövdenin içine su veya başka sıvıların girmemesine dikkat ediniz.

**Patlama tehlikesi içeren maddelere karşı uyarı**

Aküyü 45 °C üzerindeki sıcaklıklara maruz bırakmayınız! Aküyü su veya ateşle temas ettirmeyiniz!
Direkt güneş ışınları ve nem oluşumunu önleyiniz.
Patlama tehlikesi ortaya çıkar!

**Sıcak yüzeye karşı uyarı**

Takım, kullanımdan sonra hâlâ sıcak olabilir. Takıma temas durumunda yanma tehlikesi bulunmaktadır.
Takıma çıplak ellerle dokunmayınız!
Koruyucu eldiven giyiniz!

**Uyarı**

Zehirli tozlar!



İşleme nedeniyle ortaya çıkan zararlı / zehirli tozlar kullanım personeli veya yakında bulunan insanların sağlığını tehdit eden tehlikelere neden olur.
Koruyucu gözlük ve toz maskesi takınız!

**Uyarı**

Asbest içeren malzemeleri işlemeyiniz.
Asbest, kanserjendir.

**Uyarı**

Elektrikli aletle çalışırken elektrik, gaz veya su hattına denk gelmeyeceğinizden emin olunuz.
Gerekliyse, bir duvarda delik veya yarık açmadan önce bir hat arayıcı ile kontrol ediniz.

**Uyarı**

Havada uçuşan parçalar veya kırılan takım adaptörü nedeniyle yaralanma tehlikesi.

**Uyarı**

Eğitimsiz kişiler tarafından amacına veya usulüne uygun olmayan şekilde kullanılması durumunda bu cihaz çeşitli tehlikelere neden olabilir! Personel niteliklerine dikkat ediniz!

**Uyarı**

Cihaz bir oyuncak değildir ve çocukların eline geçmemelidir.

**Uyarı**

Boğulma tehlikesi!
Ambalaj malzemesini dikkatsizce etrafta bırakmayınız.
Çocuklar için tehlikeli bir oyuncuğa dönüşebilir.

**Dikkat**

Cihaz uzun bir süre kullanılırsa veya çalıştırma ve bakım işlemleri düzgün yapılmazsa titreşim emisyonları insan sağlığına zarar verebilir.

**Dikkat**

Isı kaynaklarıyla aranızda yeterli mesafe bırakınız.

Not

Düzgün olmayan bir şekilde depolar veya taşırsanız cihaz hasar görebilir.
Cihazın taşınması ve depolanmasıyla ilgili bilgilere dikkat ediniz.

Acil durumda yapılması gerekenler / Acil durdurma fonksiyonu

Acil durdurma:

Akü dışarı çekilerek cihazın çalışması geçici olarak durdurulur.
Cihazı yanlışlıkla tekrar açılmaya karşı emniyete almak için aküyü dışarı çekilmiş durumda bırakınız.

Acil durumda yapılması gerekenler:

1. Cihazı kapatınız.
2. Acil durumda aküyü cihazdan çıkartınız: Akünün kilit açma düğmesini sabit tutunuz ve "Akünün çıkartılması" bölümünde açıklandığı gibi aküyü cihazdan çıkartınız.
3. Cihaz arızalıysa aküyü bir daha kullanmayınız.

Cihaz fonksiyonlarıyla ilgili tanıtıcı ve temel bilgiler

Cihaz açıklaması

PAGS 21-115 NB cihazı, metal ve taş malzemelerin su kullanmadan ayrılması ve fayansların ve beton blokların kesilmesi için uygundur.

Açma/Kapatma düğmesi bir açma kilidiyle donatılmıştır.

10.000 dak⁻¹ değerindeki sabit nominal devir, yük altında da sabit yüksek güç sağlar.

Koruyucu kapak, alet kullanmadan hızlı şekilde ayarlanabilir.

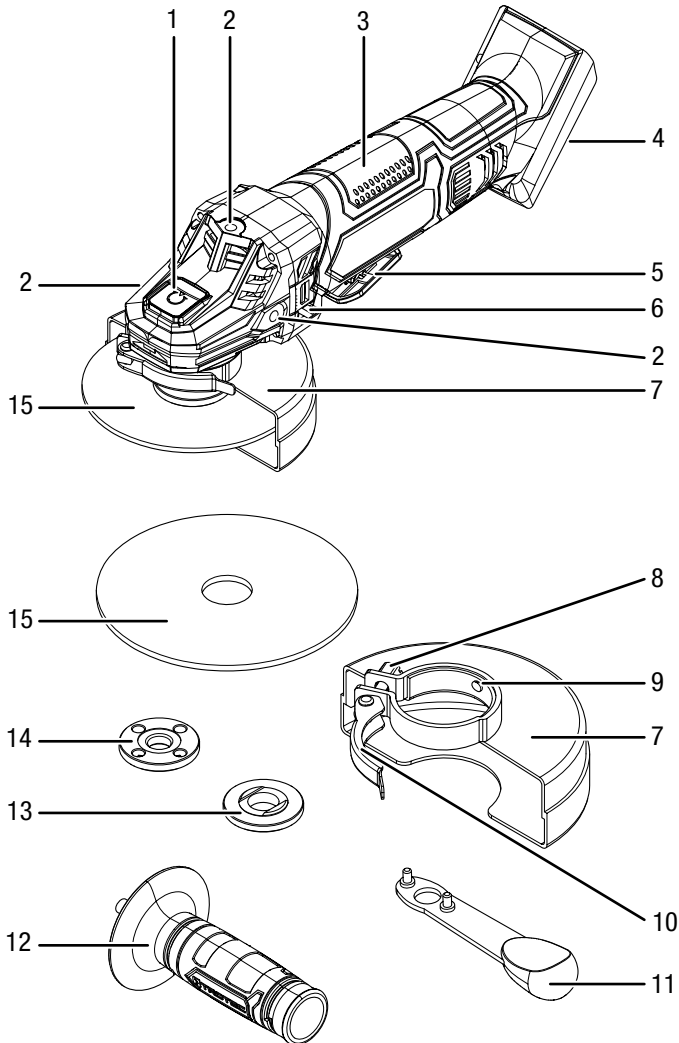
Mil kilidi, kolay bir disk değişimine olanak sağlar.

Ek tutamak 3 konumda değişken şekilde takılabilir ve konforlu çalışma için cihazın titreşimsiz çalışmasını sağlar.

Ek tutamağa istiflenebilen tırnaklı anahtar.

Cihaz, 20 V 4 Ah Multiflex akü ve bu akünün Multiflex 20 - 4.0 AC şarj cihazıyla uyumludur. Akü ve hızlı şarj cihazı teslimat kapsamına dahil değildir.

Cihazın görünümü



No.	Tanım
1	Mil kilidi
2	Ek tutamak için diş (3 x)
3	Cihaz kulpu
4	Akü yuvası
5	Açma kilitli Açma/Kapatma düğmesi
6	Havalandırma delikleri
7	Koruyucu kapak
8	Ayar vidası
9	Kodlama tırnağı
10	Sıkma kolu
11	Tırnaklı anahtar
12	Ek tutamak
13	Bağlantı flanşı
14	Sıkma somunu
15	Kesme disk

Teslimat kapsamı

- 1 x PAGS 21-115 NB akülü avuç içi taşlama
- 1 x kesme disk Metal, Kesme disk çapı: 115 mm
- 1 x koruyucu kapak
- 1 x ek tutamak
- 1 x tırnaklı anahtar
- 1 x sıkma somunu
- 1 x taşıma çantası
- 1 x kılavuz

Teknik bilgiler

Parametre	Değer
Model	PAGS 21-115 NB
Nominal gerilim	20 V ---
Nominal rölanti devri	10.000 dak ⁻¹
Zımpara mil dişi	M14
Nominal kapasite	115 mm
Ağırlık	2,55 kg
Kesme diski (teslimat kapsamı)	
Kesme diskinin rölanti hızı	13.300 dak ⁻¹
Disk hızı	80 m/sn
Delik çapı	22,23 mm
Kesme diskinin kalınlığı	3 mm
Akü	Multiflex 20 - 4.0 DC
Tip	Li-İyon
Nominal gerilim	20 V ---
Nominal kapasite	4,0 Ah
Akü hücreleri	10 hücre
Kapasite	80 Wh
Hızlı şarj cihazı	Multiflex 20 - 4.0 AC
Giriş	
Nominal gerilim	230 – 240 V / 50 Hz
Güç tüketimi	94 kW
Çıkış	
Nominal gerilim	21,5 V ---
Şarj akımı	3,5 A
Sigorta 	T 3,15 A
Şarj süresi	1,5 saat
Kablo uzunluğu	1,5 m
Koruma sınıfı	II (çift izolasyon) / 
EN 62841'e göre titreşim bilgisi	
Ana tutamağın titreşim emisyonu değeri $a_{h,co}$	2,6 m/sn ²
Ek tutamağın titreşim emisyonu değeri $a_{h,co}$	1,7 m/sn ²
Ana tutamak / Ek tutamak belirsizliği K	1,5 m/sn ²
EN 62841'e göre ses değerleri	
Ses basıncı seviyesi L_{pA}	84 dB(A)
Ses gücü L_{WA}	92 dB(A)
Belirsizlik K	3 dB



Koruyucu kulaklık kullanınız.

Gürültü etkisi işitme kaybına neden olabilir.

Gürültü ve titreşim emisyonlarıyla ilgili uyarılar:

- Belirtilen toplam titreşim emisyonu değerleri **ve belirtilen gürültü emisyonu değerleri**, EN 62841'deki norma uygun bir test yöntemine göre ölçülmüştür ve bir elektrikli aletin başka bir elektrikli aletle karşılaştırılması için kullanılabilir.
- Belirtilen toplam titreşim emisyonu değerleri **ve belirtilen gürültü emisyonu değerleri**, oluşacak yükün önceden tahmin edilmesi için de kullanılabilir.



Dikkat

Cihaz uzun bir süre kullanılırsa veya çalıştırma ve bakım işlemleri düzgün yapılmazsa titreşim emisyonları insan sağlığına zarar verebilir.

- Titreşim **ve gürültü emisyonları**, başta iş parçasını işleme şekli olmak üzere elektrikli aletin kullanım türü ve şekline bağlı olarak, elektrikli aletin gerçek kullanımı sırasında, verilen bilgilerden farklı olabilir. Titreşim nedeniyle oluşan yükü mümkün olduğunca düşük tutmaya çalışınız. Titreşim yükünü azaltmaya yönelik örnek niteliğinde önlemler arasında, alet kullanılırken eldiven giyilmesi ve çalışma süresinin sınırlandırılması yer alır. Bu sırada, çalışma periyodunun tüm bölümleri dikkate alınmalıdır (örneğin elektrikli aletin kapalı olduğu süreler ve elektrikli aletin açık olduğu fakat yüksüz çalıştığı süreler).

Taşıma ve nakliye sırasında dikkat edilecek hususlar

Not

Düzgün olmayan bir şekilde depolar veya taşırsanız cihaz hasar görebilir.
Cihazın taşınması ve depolanmasıyla ilgili bilgilere dikkat ediniz.

Taşıma

Cihazı taşımak için, cihazı dış etkilerden korumak üzere teslimat kapsamında bulunan taşıma çantasını kullanınız.

Her taşıma işleminden **önce** şu uyarılara dikkat ediniz:

- Cihazı kapatınız.
- Elektrik fişinden tutarak şarj cihazının elektrik kablosunu elektrik prizinden çekiniz.
- Cihazı soğumaya bırakınız.
- Aküyü cihazdan çıkartınız.
- Takımı takım tutucudan çıkartınız.

Buradaki Li-İyon aküler, tehlikeli mallar yasasının gerekliliklerine tabidir.

Li-İyon akülerin taşınması ve gönderilmesiyle ilgili olarak aşağıdaki uyarılara dikkat ediniz:

- Aküler, kullanıcı tarafından başka ilave parçalar olmadan yolda taşınabilir.
- Üçüncü şahıslar aracılığıyla gönderme durumunda (örn. hava taşıması veya nakliye şirketi) ambalaj ve işaretlerle ilgili özel gerekliliklere dikkat edilmelidir. Burada, gönderilecek parça hazırlanırken bir tehlikeli madde uzmanına danışılmalıdır.
 - Aküleri sadece dış gövde hasar görmemiş durumdaysa gönderiniz.
 - Açık kontakları yapıştırınız ve aküyü, ambalaj içinde hareket etmeyecek şekilde ambalajlayınız.
 - Mevcutsa diğer ulusal yönetmeliklere de lütfen dikkat ediniz.

Depolama

Her depolama işleminden **önce** şu uyarılara dikkat ediniz:

- Cihazı kapatınız.
- Elektrik fişinden tutarak şarj cihazının elektrik kablosunu elektrik prizinden çekiniz.
- Cihazı soğumaya bırakınız.
- Aküyü cihazdan çıkartınız.
- Takımı takım tutucudan çıkartınız.
- Cihazı, Kullanıcının kendi yapabileceği bakım, onarım veya ürünün temizliğine ilişkin bilgiler bölümünde açıklandığı şekilde temizleyiniz.
- Cihazı depolamak için, cihazı dış etkilerden korumak üzere teslimat kapsamında bulunan taşıma çantasını kullanınız.
- Tamamen deşarj olmuş Li-İyon aküleri depolamayınız. Deşarj olmuş akülerin depolanması, derin deşarja ve dolayısıyla akünün hasar görmesine neden olabilir.

Cihazı kullanmadığınız zamanlarda aşağıdaki depolama koşullarına uyunuz:

- Kuru ve donmaya ve ısıya karşı korunmuş
- Ortam sıcaklığı 45 °C'nin altında
- Tozdan ve doğrudan güneş ışığından korunan bir yerde taşıma çantasında

Bağlantı veya montaj

Cihazın ambalajından çıkartılması

- Taşıma çantasını ambalajdan çıkartınız.



Elektrik gerilimine karşı uyarı

Yetersiz izolasyon nedeniyle elektrik çarpması.
Her kullanımdan önce cihazı hasar ve düzgün çalışma açısından kontrol ediniz.
Hasar olduğunu görürseniz cihazı artık kullanmayınız.
Cihaz veya elleriniz nemli veya ıslaksa cihazı kullanmayınız!

- Taşıma çantasının içeriğinin eksiksiz durumda olup olmadığını kontrol ediniz ve varsa hasarlara dikkat ediniz.



Uyarı

Boğulma tehlikesi!
Ambalaj malzemesini dikkatsizce etrafta bırakmayınız.
Çocuklar için tehlikeli bir oyuncuğa dönüşebilir.

- Ambalaj malzemesini ulusal yasalara uygun şekilde tasfiye ediniz.

Akünün şarj edilmesi

Not

Akü, düzgün olmayan bir şekilde şarj edilirse hasar görebilir.

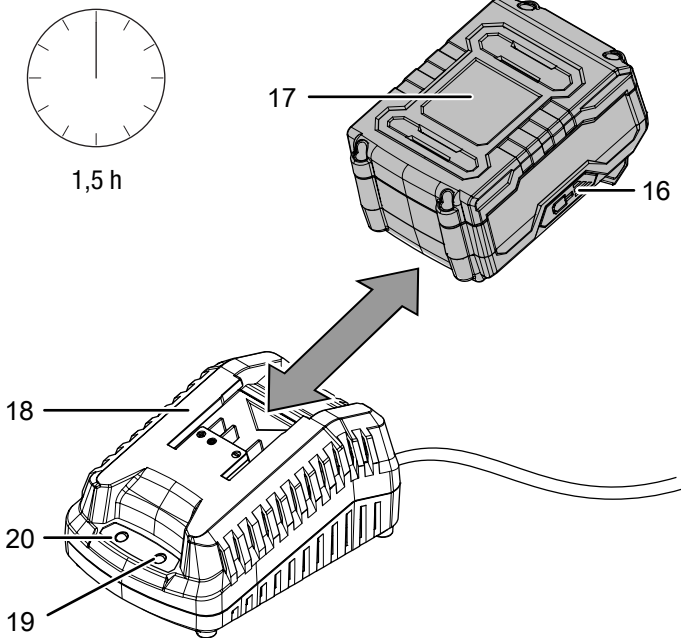
Aküyü her yerleştirme ve çıkartma işleminden önce şarj cihazının elektrik fişini çekiniz.

Aküyü asla 10 °C'nin altında veya 40 °C'nin üstündeki ortam sıcaklıklarında şarj etmeyiniz.

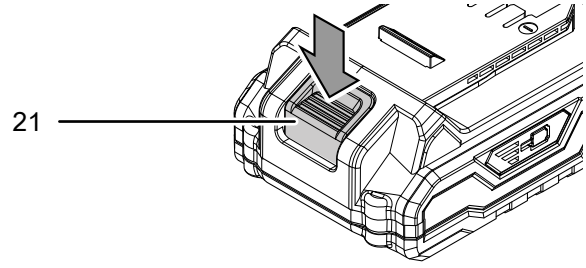
Akü, derin deşarj nedeniyle hasar görmesini engellemek amacıyla teslimat sırasında kısmen şarj edilmiştir.

Akü, ilk devreye alma öncesinde ve akü performansı azaldığında (akü kapasite göstergesinin sadece kırmızı LED'i yanar (16)) şarj edilmelidir. Bunun için aşağıdaki yöntemi izleyiniz:

1. Aküyü (17) gösterildiği gibi yerine oturana kadar hızlı şarj cihazının (18) üzerine doğru itiniz.

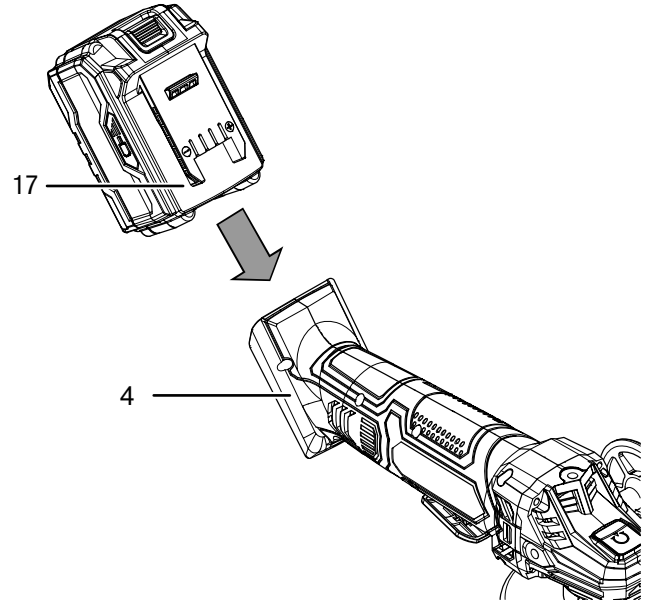


5. Aküyü (17), kilit açma düğmesini (21) tutarak ve aküyü (17) hızlı şarj cihazından (18) çekerek hızlı şarj cihazından (18) çıkartınız.



Akünün yerleştirilmesi

1. Aküyü (17), yerine oturana kadar akü yuvasının (4) içine doğru itiniz.

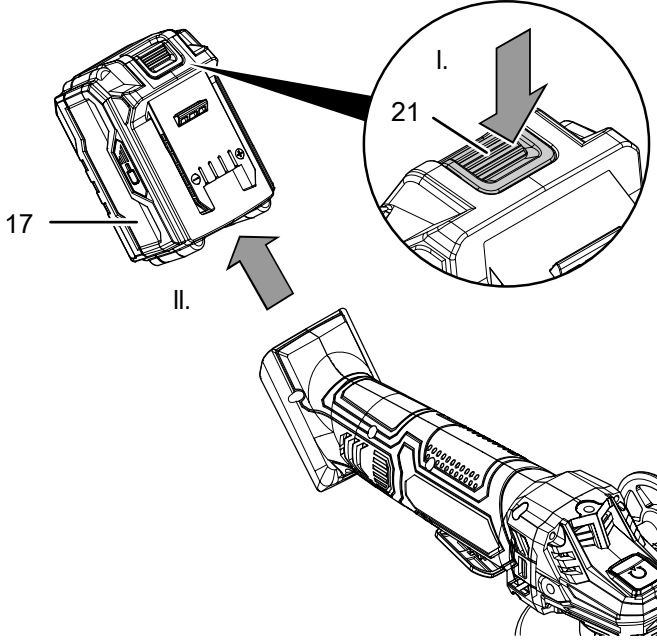


2. Hızlı şarj cihazının (18) elektrik fişini düzgün bir şekilde topraklanmış bir prize takınız.
 - ⇒ Kırmızı akü LED'i (19) yanar.
 - ⇒ Şarj süresi yaklaşık bir buçuk saattir.
3. Kırmızı akü LED'i (19) sönene ve yeşil akü LED'i (20) yanana kadar bekleyiniz.
 - ⇒ Akü (17) tamamen şarj olmuştur.
4. Elektrik fişinden tutarak hızlı şarj cihazının (18) elektrik kablosunu elektrik prizinden çekiniz.
 - ⇒ Akü (17) ve hızlı şarj cihazı (18) şarj işlemi sırasında muhtemelen ısınmıştır.

Aküyü (17) oda sıcaklığına gelene kadar soğumaya bırakınız.

Akünün çıkartılması

1. Kilit açma düğmesini (21) tutarak (I.) ve aküyü cihazdan dışarıya çekerek (II.) aküyü (17) cihazdan ayırınız.



2. Gerekirse aküyü (17) *Akünün şarj edilmesi* başlığında açıklandığı şekilde şarj ediniz.

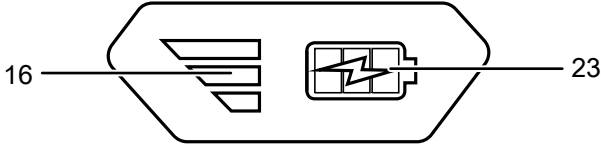
Akünün şarj durumunun kontrol edilmesi

Akü, entegre bir kapasite göstergesine sahiptir.

Şarj durumu, akü kapasite göstergesinin (16) üç LED'i aracılığıyla aşağıdaki şekilde gösterilir:

LED rengi	Anlamı
Yeşil – Turuncu – Kırmızı	Maksimum şarj / Kapasite
Turuncu – Kırmızı	Şarj orta düzeyde / Kapasite
Kırmızı	Şarj zayıf – Aküyü şarj ediniz

1. Aküdeki (17) pil sembolüne (23) basınız.
⇒ Şarj durumunu, akü kapasite göstergesinden (16) okuyabilirsiniz.



Kulp montajı

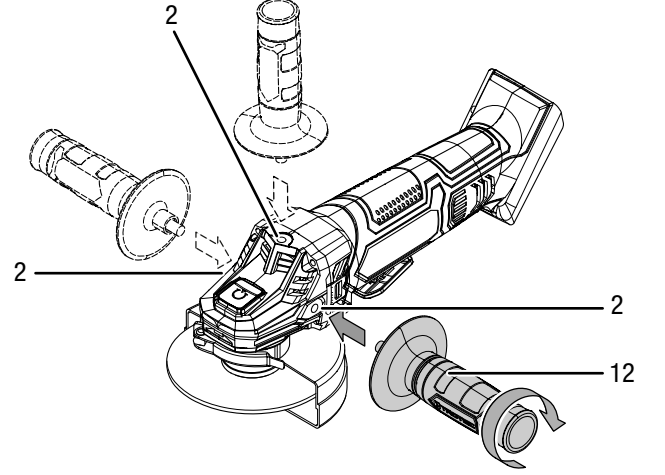


Dikkat

Cihazı sadece birlikte teslim edilen ek tutamak ile birlikte kullanınız.

Bağlantı veya montajdan önce ek tutamak (12) takılmalıdır. Bunun için aşağıdaki yöntemi izleyiniz:

1. Ek tutamağı (12) saat yönünde tercihe bağlı olarak dış gövdenin sağındaki, solundaki veya üstündeki vida dişine (2) vidalayınız.



2. Ek tutamağın (12) sıkıca oturup oturmadığını kontrol ediniz.
3. Sökmek için, ek tutamağı (12) saat yönünün tersine doğru sökünüz.

Koruyucu kapağın ayarlanması



Elektrik gerilimine karşı uyarı

Cihaz üzerindeki tüm çalışmalardan önce elektrik fişini prizden çekiniz ve aküyü cihazdan çıkartınız! Elektrik fişinden tutarak elektrik kablosunu elektrik prizinden çekiniz.



Dikkat

Koruyucu kapakta hasarlar belirlerseniz, cihaz artık kullanılmamalıdır.

Koruyucu kapak önceden monte edilmiştir.

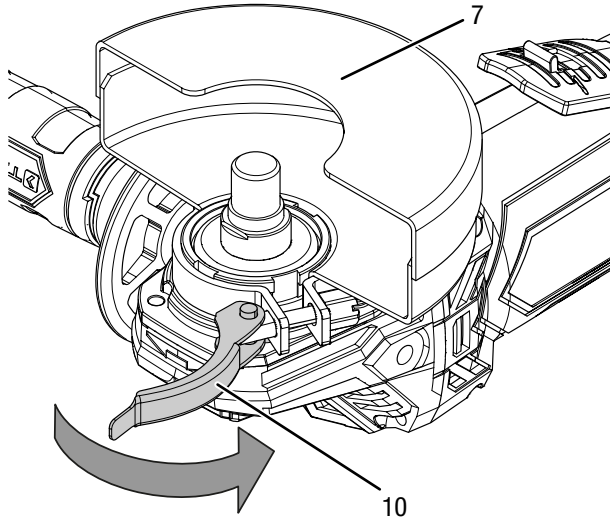
Kıvılcım uçuşu, çözülen parçalar ve taşlama taşlarıyla rastlantısal temasa karşı kendinizi ve çevrenizi korumak için akülü avuç içi taşlamayı her zaman koruyucu kapakla birlikte kullanınız.

Koruyucu kapak, çevredekiler de dahil olmak üzere kıvılcımlar yanıcı parçaları tutuşturmayacak şekilde ayarlanmalıdır.

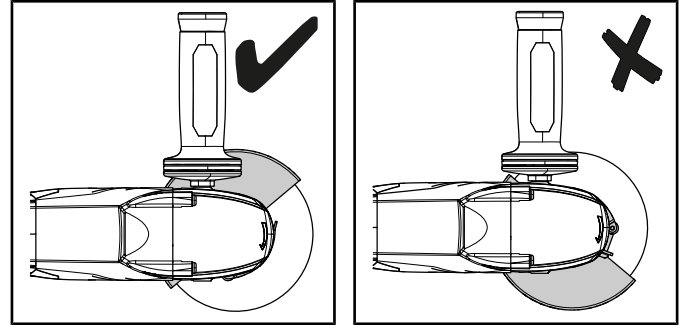
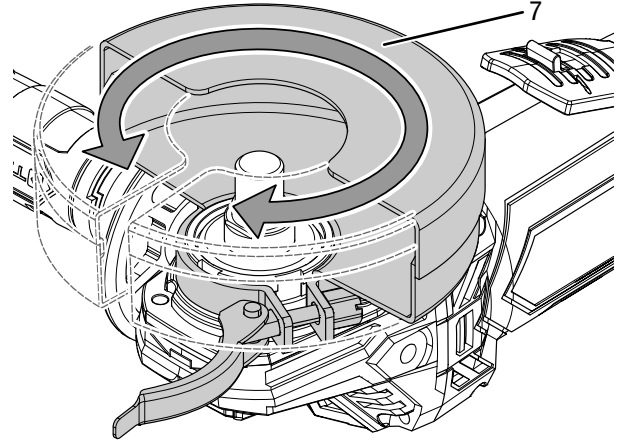
Koruyucu kapak, kıvılcım uçuşu veya çözülen parçalar kullanıcıya çarpmayacak şekilde ayarlanmalıdır.

Koruyucu kapağı (7) ayarlamak için aşağıdaki yöntemi izleyiniz:

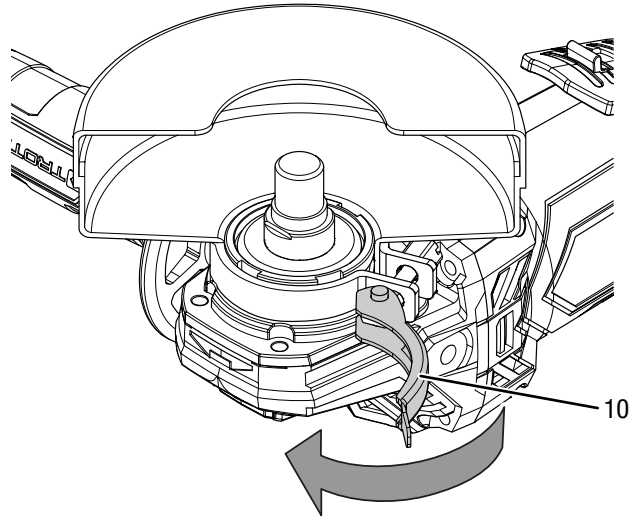
1. Sıkma kolunu (10) açınız.



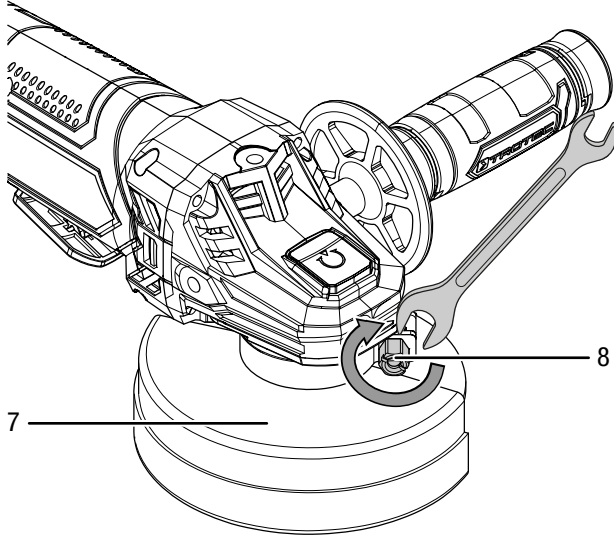
2. Koruyucu kapağı (7) çalışma pozisyonuna çeviriniz. Koruyucu kapağı açık tarafının iş parçasına bakmasına dikkat ediniz. Koruyucu kapağın kapalı tarafı her zaman kullanıcıya bakmalıdır.



3. Sıkma kolunu (10) kapatınız.



4. Koruyucu kapağın (7) doğru kilitlemiş olup olmadığını kontrol ediniz. Koruyucu kapak artık döndürülemezdir. Ayar vidasını (8) sıkarak kapağın sıkma kuvvetini ayarlayabilirsiniz.



Takım değişimi

Metal kesme diskini önceden monte edilmiştir.



Elektrik gerilimine karşı uyarı

Cihaz üzerindeki tüm çalışmalardan önce elektrik fişini prizden çekiniz ve aküyü cihazdan çıkartınız! Elektrik fişinden tutarak elektrik kablosunu elektrik prizinden çekiniz.



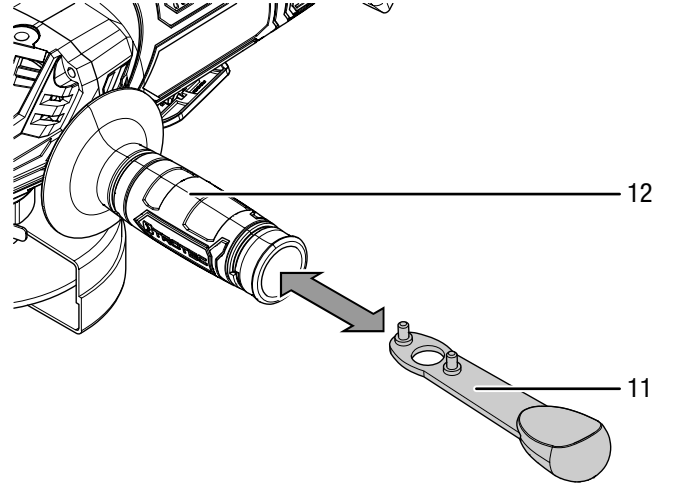
Sıcak yüzeye karşı uyarı

Takım, kullanımdan sonra hâlâ sıcak olabilir. Takıma temas durumunda yanma tehlikesi bulunmaktadır. Takıma çıplak ellerle dokunmayınız! Koruyucu eldiven giyiniz!

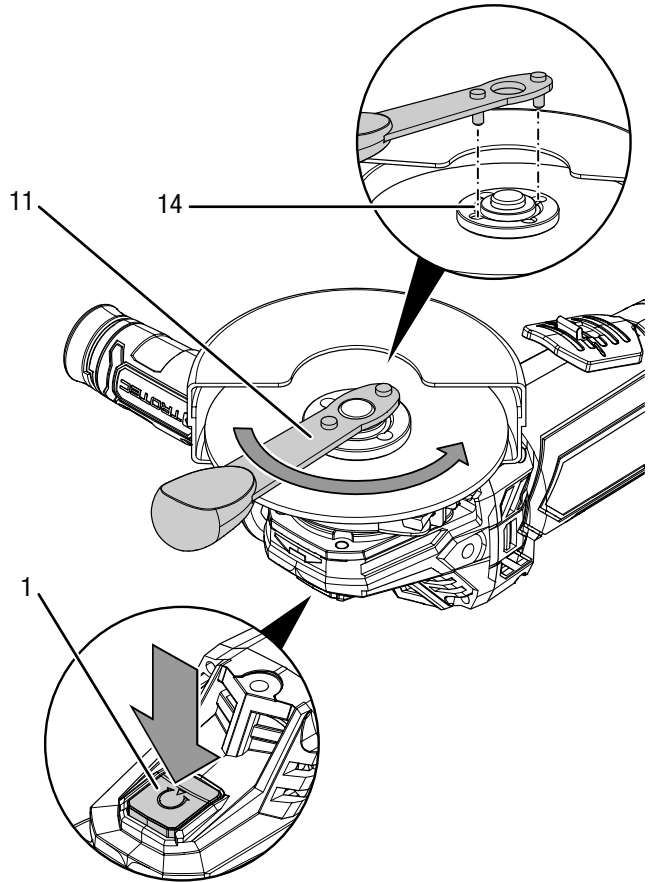
Kesme diskini değiştirmek için aşağıdaki yöntemi izleyiniz:

- ✓ Mil durur ve kesme diskinin dönmesi tamamlanmıştır.
1. Aküyü cihazdan çıkartınız.

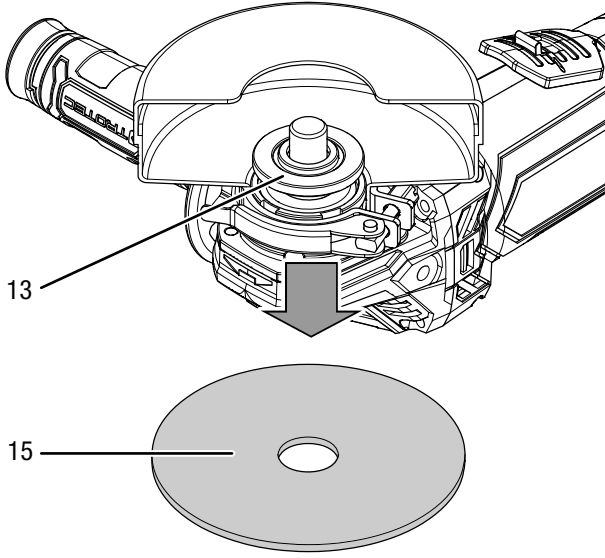
2. Tırnaklı anahtarı (11) ek tutamaktan (12) çıkartınız.



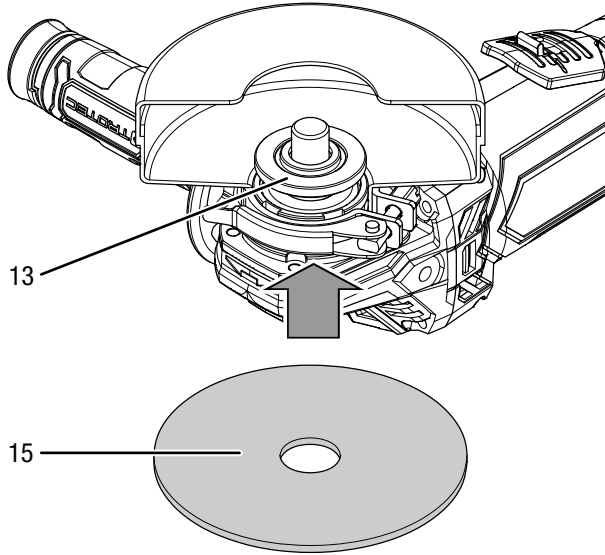
3. Dişliyi bloke etmek için mil kilidine (1) basınız.
 4. Kilit sabitlenene kadar sıkma somununu (14) yavaşça kilitleme noktasına bastırınız. Mil kilidini (1) basılı tutunuz.
 5. Sıkma somununu (14), tırnaklı anahtar (11) yardımıyla saat yönünün tersine doğru sökünüz. Daha sonra mil kilidini (1) tekrar serbest bırakınız.



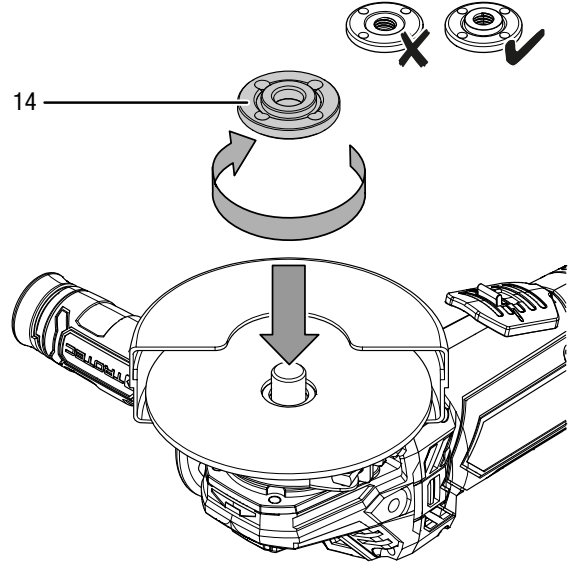
6. Kullanılmış kesme diskini (16) çıkartınız. Bağlantı flanşının (13) öngörülen girintilere kilitlemiş olmasına dikkat ediniz.



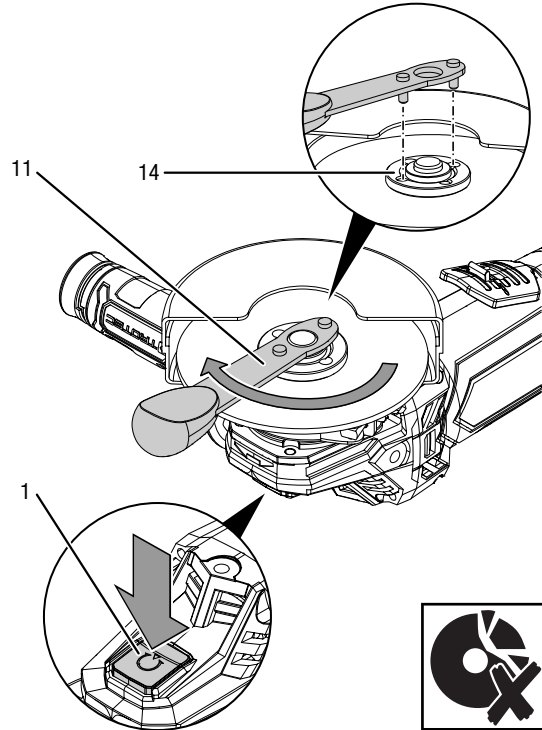
7. Kesme diskini (15) bağlantı flanşının (13) üzerine oturtunuz. Etiket, cihaza bakmalıdır. Kesme diskinin deliğinin bağlantı flanşına boşluk olmadan uymasına dikkat ediniz. Küçültme parçaları veya adaptörler kullanmayınız.



8. Sıkma somununu (14) vidalayınız. Sıkma somununun yassı tarafı cihaza bakmalıdır.



9. Dişliyi bloke etmek için mil kilidini (1) basınız.
10. Kilit sabitlenene kadar sıkma somununu (14) yavaşça kilitleme noktasına bastırınız. Mil kilidini (1) basılı tutunuz.
11. Sıkma somununu (14) tırnaklı anahtarla (11) sıkınız. Daha sonra mil kilidini (1) tekrar serbest bırakınız. Kesme diskinin zarar görmemesine dikkat ediniz.



12. Kesme diskinin (15) yerine doğru oturmuş olup olmadığını kontrol ediniz.
13. Kesme diskinin serbestçe döndürülebilir döndürülemediğini kontrol ediniz. Diskin koruyucu kapağa veya diğer parçalar sürtünmediğinden emin olunuz.
14. Her disk değişiminden ve devreye alma işleminden sonra, kesme diskini doğru oturma açısından kontrol etmek için yaklaşık 1 dakika süreyle yüksüz bir deneme çalışması yapınız.
15. Tırnaklı anahtarı (11) ek tutamağa (12) yerleştiriniz.
16. Aküyü yerine takınız.



Dikkat

Disk kesin çalışmazsa, titrerse veya salırsa ya da alışılmamış sesler duyulursa veya kıvılcımlar oluşursa, disk hemen tekrar değiştirilmelidir. Aksi takdirde yaralanma tehlikesi bulunmaktadır.

Kullanım

Akülü avuç içi taşlamayla çalışmayla ilgili ipuçları ve uyarılar



Elektrikli aleti her zaman iki elinizle kullanınız

Çalışma sırasında elektrikli aleti tutamaktan ve ek tutamaktan iki elinizle sıkıca tutunuz ve sabit bir duruş sağlayınız.

Genel:

- Her disk değişiminden ve bağlantı veya montaj işleminden sonra, kesme diskini doğru oturma açısından kontrol etmek için yaklaşık 1 dakika süreyle yüksüz bir deneme çalışması yapınız.
- Sadece cihaz için izin verilen takımları kullanınız.
- Her çalıştırmadan önce, öngörülen kullanım için doğru takımı seçip seçmediğinizi kontrol ediniz.
- Her çalıştırma öncesinde takım tutucudaki takımın doğru oturup oturmadığını kontrol ediniz. Takım, takım tutucudaki öngörülen tutuculara sabit şekilde kilitleyerek oturmalıdır.
- Kesme diskinin serbestçe döndürülebilir döndürülemediğini kontrol ediniz. Diskin koruyucu kapağa veya diğer parçalar sürtünmediğinden emin olunuz.
- Sadece üzerinde basılı devrin, en azından cihazın tip etiketinde belirtilen devir kadar olduğu diskleri kullanınız.
- Kendi ağırlığı ile güvenli şekilde durmazsa iş parçasını sıkınız.
- Cihaza duracak kadar fazla yük uygulamayınız.
- Güçlü bir zorlamadan sonra, takımın soğuması için cihazı birkaç dakika rölantide çalıştırınız.
- Soğumadan önce diskleri tutmayınız.
- Motorun aşırı ısınmaması için havalandırma ağzını açık tutunuz.

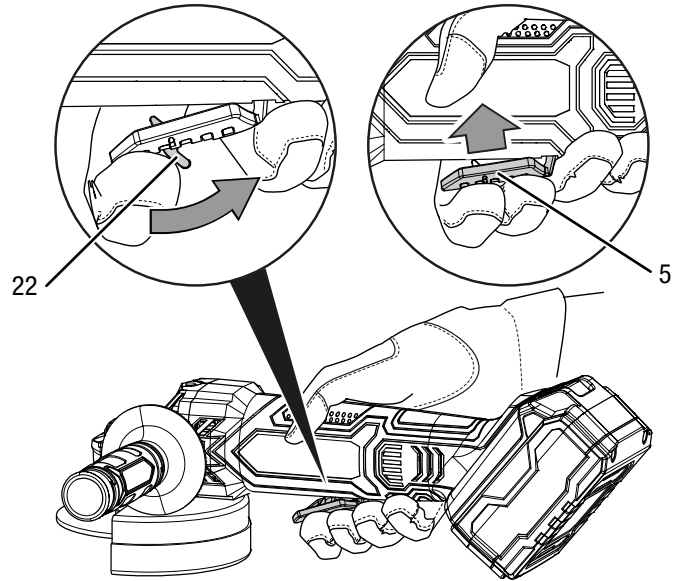
Ayırma:

- Sadece hasarsız, kusursuz durumdaki kesme disklerini kullanınız. Bükülmüş, kör veya başka şekilde hasar görmüş kesme diskleri kırılabilir.
- Kesme diskini kaba taşlama için kesinlikle kullanmayınız!
- Dengeli bir ilerleme ile çalışınız ve kesme diskinin kenarlarını çarpmayınız.
- Yerinden çıkan kesme disklerini yandan bastırarak frenlemeyiniz.
- Kesme diskini iş parçasının içinden her zaman dönme yönünün tersine doğru ilerletiniz.
- Aleti iki elinizle sıkıca tutunuz.
- Cihazı yüzey üzerinde ileri geri hareketi ettirirken baskı basıncının eşit olmasına dikkat ediniz.
- Takımla yüzeyin üzerinden tek bir iş adımında değil, birkaç kez geçerek daha iyi sonuçlar elde edebilirsiniz. Bu sırada yaklaşık 30°'lik bir çalışma açısıyla çalışınız.

Cihazı açma ve kapatma

Cihazla çalışırken kişisel koruyucu donanımınızı takınız.

1. Takılmış olan kesme diskinin planlanan işlem için uygun olup olmadığını kontrol ediniz.
2. İş parçasının emniyete alınıp alınmadığını ve çalışma alanının uygun şekilde hazırlanıp hazırlanmadığını kontrol ediniz.
3. Açma kilidini (22), Açma/Kapatma düğmesinden (5) geriye itiniz.
4. Açma/Kapama düğmesine (5) basınız ve çalışma sırasında düğmeyi basılı tutunuz.



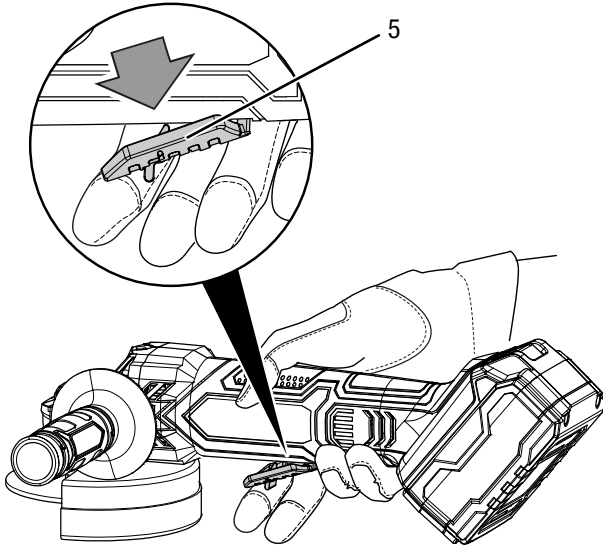
5. Her disk değişiminden ve devreye alma işleminden sonra, kesme diskini doğru oturma açısından kontrol etmek için yaklaşık 1 dakika süreyle yüksüz bir deneme çalışması yapınız.
6. Çalıştırdıktan sonra cihazın maksimum devrine ulaşmasını bekleyiniz. Ancak daha sonra çalışmaya başlayınız.

7. Cihazı kapatmak için Açma/Kapatma düğmesini (5) bırakınız.



Dikkat

Cihaz kapatıldıktan sonra disk çalışmaya devam eder. Yaralanma tehlikesi bulunmaktadır.



Devre dışı bırakma



Elektrik gerilimine karşı uyarı

Elektrik fişine nemli ya da ıslak elle dokunmayınız.

- Cihazı kapatınız.
- Elektrik fişinden tutarak şarj cihazının elektrik kablosunu elektrik prizinden çekiniz.
- Gerekliyse cihazı soğumaya bırakınız.
- Aküyü cihazdan çıkartınız (bkz. Devreye alma bölümü).
- Takımı cihazdan çıkartınız (bkz. Devreye alma bölümü).
- Cihazı, Kullanıcının kendi yapabileceği bakım, onarım veya ürünün temizliğine ilişkin bilgiler bölümünde anlatılanlara uygun şekilde temizleyiniz.
- Cihazı, "Taşıma ve nakliye sırasında dikkat edilecek hususlar" bölümünde anlatılanlara uygun şekilde depolayınız.

Cihazın enerji tüketimi açısından verimli kullanımına ilişkin bilgiler

Gereksiz enerji tüketimini önlemek için, cihazın sadece gerçek kullanım süresi boyunca açık kalmasına dikkat ediniz. Mevcutsa, cihazın kapatma otomatından faydalanınız.

Sonradan sipariş edilebilen aksesuarlar



Uyarı

Sadece talimatlarda belirtilen aksesuarları ve ek cihazları kullanınız. Talimatlarda önerilenlerin dışındaki takımlar veya diğer aksesuarların kullanılması yaralanma tehlikesi anlamına gelebilir.

Tanım	Ürün numarası
Kesme diski seti Elmas Ø 110 mm / 115 mm	6.225.001.121
Multiflex 4,0 Ah 20 V yedek akü	6.200.000.320
Multiflex 4,0 Ah 20 V yedek akü için şarj cihazı	7.430.001.265

Hatalar ve arızalar

Kusursuz işlevselliği temin etmek için, cihaz üretim esnasında defalarca kontrol edilmiştir. Buna rağmen arızalar ortaya çıkarsa cihazı aşağıdaki listeye göre kontrol ediniz.

Hata ve arıza giderme için dış gövdenin açılmasını gerektiren çalışmalar sadece bir yetkili elektrik uzmanı veya üretici tarafından yapılmalıdır.

Not

Tüm bakım ve onarım çalışmalarından sonra en az 3 dakika bekleyiniz. Cihazı ancak daha sonra açınız.

İlk kullanımda hafif duman veya koku çıkar:

- Burada bir hata veya arıza söz konusu değildir. Kısa bir çalışma süresinden sonra ortadan kaybolan belirtiler.

Akü şarj olmuyor:

- Akünün hızlı şarj cihazına doğru takılıp takılmadığını kontrol ediniz.
Aküyü hızlı şarj cihazına doğru, akünün kontakları hızlı şarj cihazını tutacak şekilde itiniz. Akü, hızlı şarj cihazına oturmalıdır.
- Elektrik bağlantısını kontrol ediniz.
- Elektrik kablosu ve elektrik fişinin hasarlı olup olmadığını kontrol ediniz.
- Yapı tarafındaki şebeke sigortasını kontrol ediniz.
- Hızlı şarj cihazının hasarlı olup olmadığını kontrol ediniz. Hızlı şarj cihazı hasarlı ise bu cihazı artık kullanmayınız. Trotec müşteri servisiyle temas kurunuz.
- Aküdeki kontakların kirlenip kirlenmediğini kontrol ediniz. Gerekliyse mevcut kirleri temizleyiniz.
- Akü muhtemelen arızalı ve değiştirilmelidir. Sadece aynı tip aküler kullanınız.

Cihaz çalışmaya başlamıyor:

- Akü performansı muhtemelen çok zayıf. Aküyü şarj ediniz.
- Akünün cihaza doğru takılıp takılmadığını kontrol ediniz. Aküyü cihaza doğru, kontaklar aküyü kavrayacak şekilde itiniz. Akü cihaza oturmaldır.
- Aküdeki kontakların kirlenip kirlenmediğini kontrol ediniz. Gerekiyorsa mevcut kirleri temizleyiniz.

Kesme diski titriyor:

- Bu cihaz için uygun kesme diskini takıp takmadığınızı kontrol ediniz.
- Bağlantı flanşının öngörülen girintilere kilitlemiş olmasına dikkat ediniz.
- Kesme diskinin bağlantı flanşına aynı hizada ve boşluksuz şekilde dayanmasına dikkat ediniz.
- Sıkma somununun yassı tarafının kesme diskinin dayanmasına dikkat ediniz.

Koruyucu kapak titriyor:

- Kodlama tırnaklarının öngörülen kanala kilitlemiş olmasına dikkat ediniz.
- Sıkma kolunun komple kapatılmış olmasına dikkat ediniz.
- Gerekiirse ayar vidasını sıkınız.

Motor çalışmasına rağmen kesme diski dönmüyor:

- Sıkma somununun sıkılmış olmasına dikkat ediniz, bkz. Takım değişimi bölümü.
- İş parçası artıklarının tahriki bloke etmemesine dikkat ediniz. Gerekiirse blokajları gideriniz.
- Kesme diskinin iş parçası içinde kenarlarının çarpmasına dikkat ediniz.

Motor yavaşlıyor:

- İş parçası nedeniyle cihaza aşırı yük uygulanıp uygulanmadığını kontrol ediniz.
- İş parçasına uygulanan baskıyı azaltınız.
- İş parçasının yapılacak çalışmalar için uygun olup olmadığını kontrol ediniz.

Kesme diski işlenecek malzemeye sorunsuzca girmiyor veya kesme performansı çok düşük:

- Seçilen kesme diskinin işlenecek malzeme için uygun olup olmadığını kontrol ediniz.
- Kesme diski aşınmışsa, kesme diskini bir yenisiyle değiştiriniz.

Cihaz ısınıyor:

- Kesme diskinin yapılacak çalışmalar için uygun olup olmadığını kontrol ediniz.
- Çalışmalar sırasında cihaza çok fazla baskı uygulamamaya dikkat ediniz.
- Motorun aşırı ısınmasını önlemek için havalandırma ağızlarını açık tutunuz.

Cihaz kontrollerden sonra sorunsuz bir şekilde çalışmıyor:

Müşteri hizmetleriyle temas kurunuz. Gerekiirse cihazı onarım için bir yetkili elektrik servisine veya üreticiye götürünüz.

Kullanıcının kendi yapabileceği bakım, onarım veya ürünün temizliğine ilişkin bilgiler**Bakıma başlanmadan önce yapılacak işlemler****Elektrik gerilimine karşı uyarı**

Elektrik fişine ve aküye nemli ya da ıslak elle dokunmayınız.

- Cihazı kapatınız.
- Cihazı tamamen soğumaya bırakınız.
- Aküyü cihazdan çıkartınız.

**Elektrik gerilimine karşı uyarı**

Dış gövdenin açılmasını gerektiren bakım çalışmaları, sadece yetkili uzman şirketler veya üretici tarafından gerçekleştirilmelidir.

Bakımla ilgili uyarılar

Makinenin iç kısmında, kullanıcı tarafından bakım yapılacak veya yağlanacak parçalar bulunmaz.

Akünün ve şarj cihazının üzerindeki güvenlik işaretleri

Akünün ve şarj cihazının üzerindeki güvenlik işaretlerini düzenli olarak kontrol ediniz. Okunmaz durumdaki güvenlik işaretlerini yenileyiniz!

Temizlik

Cihaz, her kullanımdan önce ve sonra temizlenmelidir.

Not

Cihaz, temizlikten sonra yağlanmamalıdır.



Elektrik gerilimine karşı uyarı

Dış gövdeye giren sıvılar nedeniyle kısa devre tehlikesi ortaya çıkar!

Cihazı ve aksesuarları suya batırmayınız. Dış gövdenin içine su veya başka sıvıların girmemesine dikkat ediniz.

- Cihazı nemli, yumuşak, hav bırakmayan bir bezle temizleyiniz. Dış gövdenin içine nem girmemesine dikkat ediniz. Elektrikli parçaların nemle temas etmemesine dikkat ediniz. Bezi nemlendirmek için örn. temizleme spreyi, çözücü madde, alkol içeren temizleyiciler veya aşındırıcı maddeler gibi agresif temizlik maddeleri kullanmayınız.
- Cihazı nemli, yumuşak, hav bırakmayan bir bezle kurutunuz.
- Koruyucu kapak, bağlantı flanşı ve sıkma somunundaki tozları temizleyiniz.
- Cihazdaki ve şarj cihazındaki bağlantı kontaklarını temiz tutunuz.
- Akü paketindeki bağlantı kontaklarını temiz tutunuz.
- Motorun aşırı ısınmasını önlemek için havalandırma deliklerini toz birikintilerinden uzak tutunuz.
- Kesme diskinin bakımı için, bkz. Takım değişimi bölümü.

Bakım, onarım ve kullanımda uyulması gereken kurallar



Uyarı

Dış gövdenin açılmasını gerektiren periyodik bakım çalışmaları ve onarımlarda Trotec müşteri servisine başvurunuz. Kurallara aykırı şekilde açılan cihazlar her türlü garanti kapsamı dışındadır ve garanti talepleri geçersiz olur.

Servis istasyonları

Aşağıdaki bilgiler sadece Türkiye için geçerlidir:

Trotec Endüstri Ürünleri Tic.Ltd.Sti.

Oruçreis Mh., Giyimkent Cd.,

14. Sok. No.61, Giyimkent Sitesi

34235 Esenler/İstanbul

Telefon: +90 212 438 56 55

Üretici ve ithalatçı firmanın unvanı, adres ve telefon numarası

İthalatçı (sadece Türkiye için geçerlidir):

Trotec Endüstri Ürünleri Tic.Ltd.Sti.

Oruçreis Mh., Giyimkent Cd.,

14. Sok. No.61, Giyimkent Sitesi

34235 Esenler/İstanbul

Telefon: +90 212 438 56 55

Faks: +90 212 438 56 51

Üretici:

Trotec GmbH

Grebener Straße 7

D-52525 Heinsberg

Telefon: +49 2452 962-400

Faks: +49 2452 962-200

E-posta: info@trotec.de

Kullanım sırasında insan veya çevre sağlığına tehlikeli veya zararlı olabilecek durumlara ilişkin uyarılar



Elektronik cihazlar evsel atık değildir ve Türkiye'de, elektrikli ve elektronik cihazlar hakkındaki Elektrikli ve Elektronik Teçhizat Atıkları Direktifi'ne (EETA) göre uzman bir tasfiye merkezine gönderilmelidir. Kullandıktan sonra lütfen bu cihazı geçerli yasal düzenlemelere uygun şekilde tasfiye ediniz.

AB Uygunluk Beyanı (Orijinal metnin tercümesi)

2006/42/EG sayılı Makine Yönetmeliği, Ek II Bölüm 1 Alt bölüm A kapsamında orijinal uygunluk beyanının tercümesi

İşbu beyanla, Trotec GmbH olarak biz, aşağıda tanımlanan ürünün 2006/42/EG sayılı AT Makine Yönetmeliği'nin ilgili tüm düzenlemelerine uygun olarak geliştirildiğini, tasarlandığını ve üretildiğini kendi sorumluluğumuz altında beyan ederiz.

Ürün modeli / ürün: PAGS 21-115 NB
Ürün tipi: akülü avuç içi taşıma
İlk üretim yılı: 2024

Ürün ayrıca, aşağıdaki direktiflerin/yönetmeliklerin ilgili tüm düzenlemelerine de uygundur:

- 2011/65/AB
- 2014/30/EU

İlgili AB Yönetmelikleri:

- 2012/19/AB
- 2015/863/AB

Uygulanan uyumlulaştırılmış normlar:

- EN 62841-1:2015
EN 62841-1:2015/AC:2015
EN 62841-1:2015/A11:2022
- EN IEC 62841-2-3:2021
EN IEC 62841-2-3:2021/A11:2021

Uygulanan ulusal normlar ve teknik spesifikasyonlar:

- EN IEC 55014-1:2021
- EN IEC 55014-2:2021

Üretici ve teknik belge yetkilisinin adı:

Trotec GmbH
Grebbeener Straße 7, D-52525 Heinsberg
Telefon: +49 2452 962-400
E-posta: info@trotec.de

Düzenleme yeri ve tarihi:

Heinsberg, 02.01.2024



Joachim Ludwig, Genel Müdür

Trotec GmbH

Grebbener Str. 7
D-52525 Heinsberg

📞 +49 2452 962-400

📠 +49 2452 962-200

info@trotec.com

www.trotec.com